

WSB R134A

ХОЛОДИЛЬНЫЕ МАШИНЫ И ТЕПЛОВЫЕ НАСОСЫ
с водяным охлаждением и двухвинтовыми компрессорами «BITZER»,
с холодопроизводительностью от 172 кВт.

Возможна поставка данного
оборудования в исполнении
«Для АЭС»

**AERMEC MULTI
Chiller Control**



Характеристики

- Десять типоразмеров (четыре однокомпрессорных и шесть двухкомпрессорных моделей).

Модификации

- С заправкой газообразного хладагента R134a.
- Модификации, работающие только на охлаждение, тепловые насосы и компрессорно-испарительные агрегаты.
- Модификации с частичной или полной рекуперацией тепла.
- **Стандартная модификация (°):** нагрев воды до температуры 55°C в режиме теплового насоса.
- **Модификация Y:** охлаждение воды до температуры - 6°C, не требует дополнительной заправки хладагента.
- **Модификация L:** пониженный уровень шума, обеспечиваемый применением толстостенных оцинкованных панелей корпуса с повышенным звукопоглощением.

Компрессоры

- Высокоэффективные компрессоры винтового типа с низким уровнем шума и плавной регулировкой производительности в пределах от 40 до 100% при использовании стандартного терморегулирующего

вентиля (от 25 до 100% при использовании электронного вентиля, поставляемого в качестве дополнительного оборудования).

- Запорные вентили на выходе компрессоров и в контуре циркуляции жидкости.
- Автоматический трансформатор в цепи каждого компрессора.

Двухконтурные теплообменники пластинчатого типа, оптимизированные для работы с газообразным хладагентом R134a.

Система управления

- Модульная микропроцессорная система.
- Независимое управление отдельными контурами.
- Распределительная коробка с нумерацией мест подключения кабелей.
- Бесступенчатая регулировка производительности с динамической визуализацией холодопроизводительности.
- Функция «постоянной работы»: в критических условиях холодильная машина не отключается, а автоматически переводится в соответствующий режим работы.

- Автоматический контроль соответствия измеренных и заданных значений температуры с помощью аналоговых входов (от 4 до 20 мА, от 0 до 10 В) или по показаниям внешнего датчика.
- Автоматическая адаптация температурного дифференциала к продолжительности работы компрессора.
- **PDC (Pull Down Control)** - система, препятствующая изменению производительности при быстром приближении температуры воды к заданному значению.
- **DL (Demand Limit)** - система, делающая возможным ограничение энергопотребления холодильной машины в случае недостаточной мощности источника питания (например, при пиковых нагрузках).
- Компактные размеры.
- Индикация рабочих параметров на нескольких языках.

Конструкция корпуса: оцинкованный листовой металл с антикоррозионным покрытием из полиэстера.

Дополнительное оборудование

AER485P2: Интерфейс RS-485 для подключения к системе телеметрического управления на основе протокола MODBUS.

PRV: Панель дистанционного управления холодильной машиной.

RIF-B: Система опережения фаз, подключаемая параллельно электромотору и снижающая потребляемый им ток. Эта система монтируется в процессе изготовления холодильной машины, поэтому необходимость такого дооборудования должна быть указана в заказе на поставку.

AVX: Пружинные виброизолирующие опоры корпуса.

ROMEO (Remote Overwatching Modem Enabling Operation): система обеспечения дистанционного управления по телефону; обеспечивает возможность управления работой холодильной машины с использованием модема, через сеть мобильной телефонной связи по системе WAP. Более того, в этом случае имеется возможность передачи предупредительных текстовых сообщений и сообщений об аварийных ситуациях на

несколько (до трех) мобильных телефонов стандарта GSM, которые могут и не поддерживать протокол WAP. **В комплект поставки входит интерфейс AER485, но необходимо также заказать платы AER485P2 (по одной на каждый компрессор).**

SAP: Имеется широкий выбор накопительных баков и насосных агрегатов. Необходимые модели этих устройств выбираются согласно таблице совместимости дополнительного оборудования.

Совместимость дополнительного оборудования										
Модель WSA	0701	0801	0901	1101	1402	1602	1802	2202	2502	2802
ROMEO	✓	✓	✓	✓	✓	✓	✓	✓	✓	✓
AER485P2	✓	✓	✓	✓	✓	✓	✓	✓	✓	✓
RIF	✓	✓	✓	✓	✓	✓	✓	✓	✓	✓
PRV	✓	✓	✓	✓	✓	✓	✓	✓	✓	✓
AVX	✓	✓	✓	✓	✓	✓	✓	✓	✓	✓

Выбор модификации

Комбинируя различные опции, можно подобрать такую модель серии WSB, которая наилучшим образом соответствует конкретным требованиям. Приводимая ниже таблица иллюстрирует метод выбора нужного кодового обозначения модификации.

123	4567	8	9	10	11	12	13
Код		Область		Рекуперация		Конденсатор	
серии		применения		тепла			
	Типоразмер		Модель		Модификация		Электропитание

Кодовое обозначение серии: WSB

Типоразмер: 0701, 0801, 0901, 1101, 1402, 1602, 1802, 2202, 2502, 2802

Область применения:

- ° - с охлаждением воды до + 4°C (стандартная модификация)
- Y - с охлаждением воды до - 6°C (низкотемпературная модификация)
- X - с электронным терморегулирующим вентилем

Модель: ° - стандартная

Рекуперация тепла:

- ° - без рекуперации
- D - с пароохладителем
- T - с системой полной рекуперации

Модификация:

- ° - стандартная
- L - с пониженным уровнем шума

Конденсатор:

- ° - по стандарту PED
- E - компрессорно-испарительный агрегат

Электропитание:

- ° - трехфазное, 400 В, 50 Гц, с плавкими предохранителями
- 8 - трехфазное, 400 В, 50 Гц, с термоманитными размыкателями цепи
- 2 - трехфазное, 230 В, 50 Гц, с плавкими предохранителями
- 4 - трехфазное, 230 В, 50 Гц, с термоманитными размыкателями цепи
- 5 - трехфазное, 500 В, 50 Гц, с плавкими предохранителями
- 9 - трехфазное, 500 В, 50 Гц, с термоманитными размыкателями цепи

Внимание! Стандартные модификации обозначаются символом «°».

Пример: WSB1602L8 - это холодильная машина серии WSB типоразмера 1602, с пониженным уровнем шума, с теплообменником по стандарту PED, с распределительным щитом для питания моторов компрессоров от напряжения 400 В (трехфазного), 50 Гц, с термоманитным размыкателем цепи питания. Хотя каждая имеющаяся опция имеет свое строго определенное обозначение, обозначение стандартной модификации («°») указывать не обязательно.

Технические характеристики

■ = охлаждение с хладагентом R134 А – ■ = нагрев с хладагентом R407C

Модель		0701	0801	0901	1101	1402	1602	1802	2202	2502	2802
Холодопроизводительность	кВт	172	201	226	281	344	397	453	566	648	704
Полная потребляемая мощность	кВт	37	42	49	58	74	84	97	117	132	140
Расход воды в испарителе	л/с	8,2	9,6	10,8	13,4	16,4	19,0	21,6	27,0	31,0	33,6
Падение давления в испарителе	кРа	40	35	30	34	52	57	54	58	57	67
Потребление воды в конденсаторе	л/с	10,0	11,6	13,1	16,2	20,0	23,0	26,3	32,6	37,2	40,3
Падение давления в конденсаторе	кПа	56	47,75	42,23	47,33	73	79	77	82	81	95
Теплопроизводительность	кВт	184	211	241	303	361	417	474	606	677	741
Полная потребляемая мощность	кВт	44	49	56	71	87	98	112	141	153	173
Расход воды в конденсаторе	л/с	8,8	10,1	11,5	14,5	17,2	19,9	22,6	29,0	32,3	37,9
Падение давления в конденсаторе	кПа	41	35	31	36	54	57	56	62	59	80
Потребление воды в испарителе	л/с	6,7	7,7	8,8	11,1	13,1	15,2	17,3	22,2	25,1	29,6
Падение давления в испарителе	кПа	24	21	19	21	31	34	33	36	35	47
КПД (охлаждение)	Вт/Вт	4,65	4,79	4,61	4,84	4,65	4,73	4,67	4,84	4,91	5,03
ЕЕЕС (по стандарту EVROVENT)		В	В	В	В	В	В	В	В	В	В
КПД (нагрев)	Вт/Вт	4.18	4.31	4.30	4.27	4.15	4.26	4.23	4.30	4,42	4,28
ЕЕЕС (по стандарту EVROVENT)		В	В	В	В	В	В	В	В	В	В
Электропитание		3 фазы, 400 В, 50 Гц									
Потребляемый ток (охлаждение)	А	66	74	82	102	132	132	149	165	205	233
Потребляемый ток (нагрев)	А	73	82	91	118	147	147	166	184	237	259
Максимальный ток (FLA)	А	124	144	162	182	248	248	288	324	364	430
Пусковой ток (LRA)	А	225	264	310	391	287	287	336	391	482	575
Компрессоры	Тип	Двухвинтовые									
Регулировка производительности		40-100% (стандартный вентиль)					20-100% (стандартный вентиль)				
		25-100% (электронный вентиль)					12,5-100% (электронный вентиль)				
Число компрессоров		1	1	1	1	2	2	2	2	2	2
Испарители	Тип	Пластинчатые									
Число испарителей		1	1	1	1	1	1	1	1	1	1
Трубопроводные соединения*	Ø	1/3"	1/3"	1/3"	1/3"	1/3"	1/3"	1/3"	1/3"	1/3"	1/3"
Конденсаторы	Тип	Пластинчатые									
Число конденсаторов		1	1	1	1	1	1	1	1	1	1
Трубопроводные соединения*	Ø	1/3"	1/3"	1/3"	1/3"	1/3"	1/3"	1/3"	1/3"	1/3"	1/3"
♪ Звуковое давление	дБ(А)	58	58	59	60	61	61	62	63	63	63

Указанные технические характеристики относятся к следующим условиям. ♪

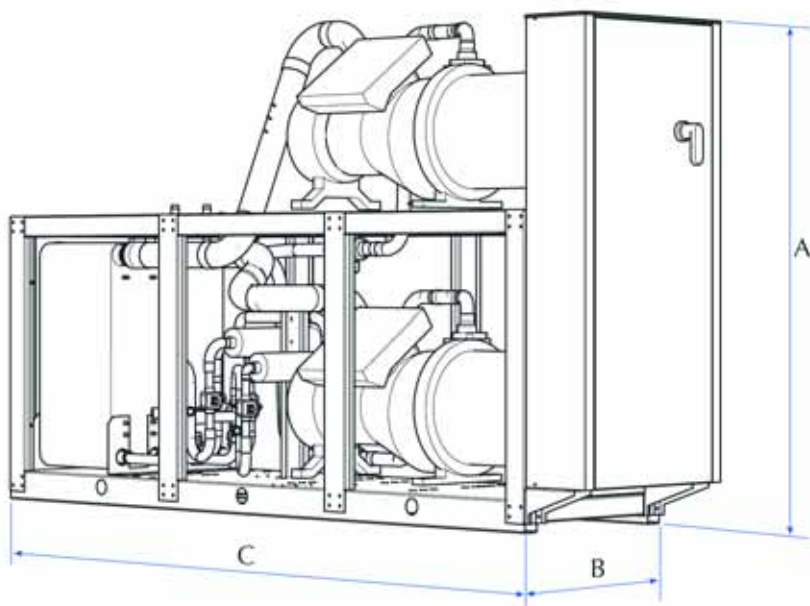
Охлаждение:

- температура воды на выходе 7°C;
- температура воды на входе конденсатора 30°C;
- перепад температур 5°C.

Нагрев:

- температура воды на выходе 45°C;
- температура воды на входе испарителя 10°C;
- перепад температур 5°C.

Звуковое давление измерено в свободном пространстве на расстоянии 10 м при коэффициенте направленности = 2 (стандарт ISO 3744).



Размеры (мм)

Модель		0701	0801	0901	1101	1402	1602	1802	2202	2502	2802
Высота	A	1,500	1,500	1,500	1,500	2,095	2,095	2,095	2,095	2,095	2,095
Ширина	B	800	800	800	800	800	800	800	800	800	800
Глубина	C	2,960	2,960	2,960	3,360	2,960	2,960	2,960	3,360	3,360	3,360
Масса	кг	1,133	1,182	1,233	1,604	1,833	1,902	1,965	2,715	2,797	2,825