

NLW R407C

ХОЛОДИЛЬНЫЕ МАШИНЫ С ВОДЯНЫМ ОХЛАЖДЕНИЕМ,
ТЕПЛОВЫЕ НАСОСЫ И КОМПРЕССОРНО-ИСПАРИТЕЛЬНЫЕ АГРЕГАТЫ
СО СПИРАЛЬНЫМИ КОМПРЕССОРАМИ
производительностью от 100 до 307 кВт

EUROVENT
CERTIFIED PERFORMANCE



Компания AERMEC – участник
сертификационной программы
EUROVENT.

Продукция компании
сертифицирована
в соответствии с программой
EUROVENT.



Водо-водяные холодильные машины серии NLW, оборудованные несколькими компрессорами, обладают высокой экономичностью даже при неполной нагрузке благодаря тому, что в зависимости от нагрузки используется разное число компрессоров. При этом каждый из работающих в данный момент компрессоров развивает полную мощность, что гарантирует минимальное энергопотребление холодильной машины.

- Девять моделей с двойными контурами.
- Три или четыре ступени регулировки производительности.
- Тепловые насосы и компрессорно-испарительные агрегаты.
- Модификации, предназначенные для работы при низких температурах.
- Модификации с пониженным уровнем шума: специальное покрытие на нижней поверхности агрегата, звукопоглощающие

устройства в контуре циркуляции хладагента и панели корпуса, изготовленные из листового металла с промежуточным слоем из звукопоглощающего материала (устанавливаются на заводе).

- Все модели рассчитаны на работу с хладагентом R407C.
- Компрессоры спирального типа.
- Модульная система управления на основе

микропроцессоров.

- Индикация параметров работы системы на нескольких языках.
- Пластинчатые теплообменники.
- Компактные размеры.
- Металлический корпус с антикоррозионным покрытием из полиэстера.

AER 485: Интерфейс RS-485 для обмена данными через сеть телеметрического управления по протоколу MODBUS.

AVX: Вибропоглощающие пружинные опоры корпуса (выбираются в соответствии с моделью блока по таблице, приводимой ниже).

PGS: Система программирования ежедневного/еженедельного расписания работы с возможностью программирования двух ежедневных циклов включения/выключения и

задания различных параметров на каждый день недели.

PRV: Система дистанционного управления всеми функциями холодильных машин.

ROMEO (Remote Overwaching Modem Enabling Operation): система обеспечения дистанционного управления по телефону; обеспечивает возможность управления работой холодильной машины с использованием модема, через сеть мобильной телефонной связи по системе WAP.

Более того, в этом случае имеется возможность передачи предупредительных сообщений и сообщений об аварийных ситуациях в виде SMS-сообщений на несколько (до трех) мобильных телефонов стандарта GSM, которые могут и не поддерживать протокол WAP. **В комплект поставки входит устройство AER485, но необходимо также заказать интерфейс AER485P2.**

Совместимость дополнительного оборудования

Модель NLW	0500	0550	0600	0650	0700	0750	0800	0900	1000
AER485	✓	✓	✓	✓	✓	✓	✓	✓	✓
AVX (NLW Стандарт)	301	301	302	303	303	304	306	306	307
AVX (NLW E)	301	301	302	302	303	304	305	305	307
AVX (NLW ED)	301	301	302	302	303	304	305	306	307
AVX (NLW D)	301	301	302	303	303	304	306	306	308
AVX (NLW T)	301	301	303	303	304	306	306	308	308
PGS	✓	✓	✓	✓	✓	✓	✓	✓	✓
PRV	✓	✓	✓	✓	✓	✓	✓	✓	✓
ROMEO	✓	✓	✓	✓	✓	✓	✓	✓	✓

Выбор модификации

Приводимая ниже таблица иллюстрирует метод выбора нужного кодового обозначения модификации. Обозначения содержат 13 позиций, каждая из которых соответствует определенной опции.

Позиции 1, 2 и 3: Кодовое обозначение
NLW

Позиции 4, 5, 6 и 7: Типоразмер
0500, 0550, 0600, 0650, 0700, 0750, 0800, 0900, 1000

Позиция 8: Условия эксплуатации
° - стандартные, температура воды на выходе до +4 °С
Y - температура воды на выходе до -6 °С

Позиция 9: Модель
° - стандартная
L - с пониженным уровнем шума

Позиция 10: Модификация
° - стандартная
E - компрессорно-испарительный агрегат

Позиция 11: Рекуперация тепла
° - без рекуперации
D - с частичной рекуперацией
T - с полной рекуперацией

Позиция 12: Испаритель
° - по стандарту PED
G - по стандарту TUV-D
P - по стандарту UDT-PL

Позиция 13: Электропитание
° - 400 В, трехфазное, 50 Гц, с термоманитным размыкателем
4 - 230 В, трехфазное, 50 Гц, с термоманитным размыкателем
9 - 500 В, трехфазное, 50 Гц, с термоманитным размыкателем

Внимание! Стандартные модификации обозначаются символом «°».

Пример расшифровки кодового обозначения **NLW0700L:**

Это холодильная машина серии NLW, типоразмер - 0700, с системой понижения шумности, с теплообменниками стандарта PED, с распределительным щитом для питания моторов компрессоров от напряжения 400 В (трехфазного), 50 Гц, с термоманитными размыкателями цепи питания. Следует помнить, что каждая имеющаяся опция имеет свое строго определенное обозначение, но обозначение стандартной модификации («°») указывать не обязательно

■ = охлаждение ■ = нагрев

Модель NLW		0500	0550	0600	0650	0700	0750	0800	0900	1000
Холодопроизводительность	кВт	107	117	142	161	184	218	251	279	307
Полная потребляемая мощность	кВт	26.2	28.5	34.5	39.2	45.2	53.6	62.1	68.8	75.5
Потребляемый ток	А	51.1	54.4	66.1	72.7	85.4	98.3	111.2	123.6	135.9
Расход воды в испарителе	л/час	18400	20120	24420	27690	31650	37500	43170	47990	52800
Падение давления в испарителе	кПа	29.0	34.0	37.5	40.0	39.0	33.5	32.9	36.0	32.5
Потребление воды в конденсаторе	л/час	22910	25026	30358	34434	39422	46715	53853	59822	65790
Падение давления в конденсаторе	кПа	46.0	54.5	60.0	65.0	63.5	56.0	55.0	60.0	54.0
Теплопроизводительность	кВт	115	126	153	174	198	238	276	308	340
Полная потребляемая мощность	кВт	35.4	38.5	46.8	53.0	60.7	71.0	81.4	90.3	99.2
Потребляемый ток	А	62.6	67.0	81.3	90.2	105.4	120.7	135.9	150.3	164.8
Расход воды в конденсаторе	л/час	19780	21670	26320	29930	34060	40940	47470	52980	58480
Падение давления в конденсаторе	кПа	34.0	41.0	44.5	48.5	46.0	43.0	42.0	46.0	42.5
Потребление воды в испарителе (10 °С)	л/час	13690	15050	18270	20810	23620	28720	33470	37440	41420
Падение давления в испарителе	кПа	16.0	19.0	21.0	23.0	21.0	20.0	18.0	20.0	19.0
Компрессоры спирального типа	число	3	3	4	4	4	4	4	4	4
Степени регулировки производительности	число	3	3	4	4	4	4	4	4	4
♪ Звуковое давление	дБ(А)	55	55	56	57	57	58	60	60	60
Емкость теплообменников (вода)	дм ³	7.5 x 2	7.5 x 2	8.8 x 2	9.8 x 2	11.7 x 2	19.4 x 2	22.8 x 2	24.5 x 2	28.8 x 2
Трубопроводные соединения (вода)	тип*	V	V	V	V	V	V	V	V	V
	∅	2" 1/2	2" 1/2	2" 1/2	2" 1/2	2" 1/2	3"	3"	3"	3"
Макс. ток	А	84	90	109	122	143	167	191	210	230
Пиковый ток	А	211	216	194	203	254	302	317	379	394

Модель NLW		0500 E	0550 E	0600 E	0650 E	0700 E	0750 E	0800 E	0900 E	1000 E
Холодопроизводительность	кВт	100	109	132	150	172	202	234	260	288
Полная потребляемая мощность	кВт	28.1	30.6	36.9	41.9	48.4	57.2	66.0	73.2	80.5
Потребляемый ток	А	51.1	54.4	66.1	72.7	85.4	98.3	111.2	123.6	135.9
Расход воды в испарителе	л/час	17200	18750	22700	25800	29580	34740	40250	44720	49540
Падение давления в испарителе	кПа	25.8	30.1	33.0	35.6	34.5	29.7	29.2	31.8	29.1
Компрессоры спирального типа	число	3	3	4	4	4	4	4	4	4
Степени регулировки производительности	число	3	3	4	4	4	4	4	4	4
♪ Звуковое давление	дБ(А)	55	55	56	57	57	58	60	60	60
Емкость теплообменников (вода)	дм ³	7.5	7.5	8.8	9.8	11.7	19.4	22.8	24.5	28.8
Трубопроводные соединения (вода)	тип*	V	V	V	V	V	V	V	V	V
	∅	2" 1/2	2" 1/2	2" 1/2	2" 1/2	2" 1/2	3"	3"	3"	3"
Макс. ток	А	84	90	109	122	143	167	191	210	230
Пиковый ток	А	211	216	194	203	254	302	317	379	394

Электроснабжение: 400 В (трехфазное + нейтраль), 50 Гц

Указанные технические характеристики относятся к следующим условиям.

♪ Звуковое давление измерено в свободном пространстве, на расстоянии 10 м, при коэффициенте направленности = 2.

Охлаждение:

температура воды на выходе 7°C;
температура воды на входе конденсатора 30°C;
перепад температур 5°C.

Нагрев:

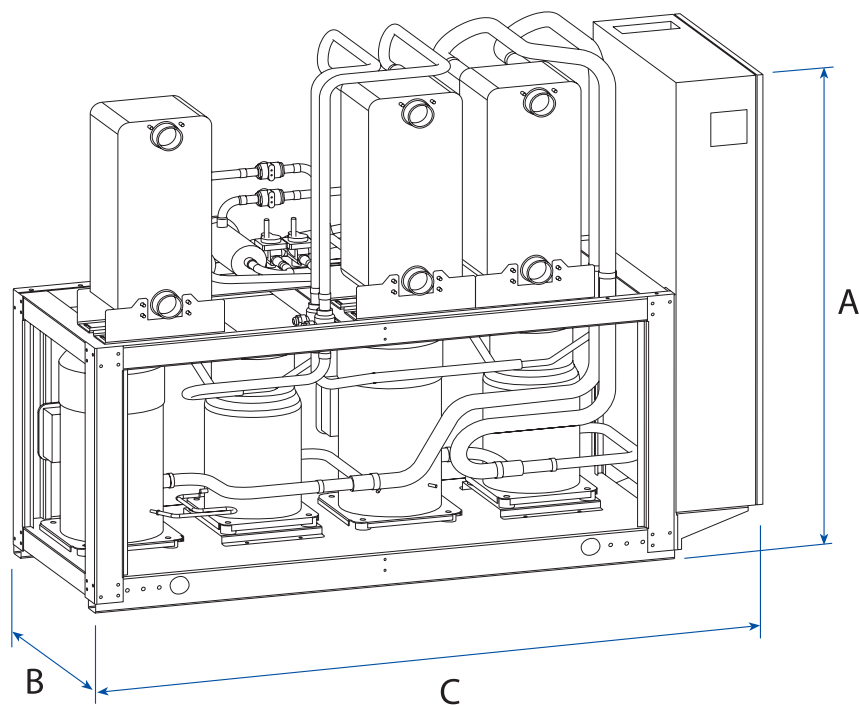
температура воды на выходе 50°C;
температура воды на входе испарителя 10°C;
перепад температур 5°C.

Охлаждение (NLW E):

температура конденсации 45°C;
температура воды на выходе 7°C;
температура воды на входе в испаритель 12°C;
перепад температур 5°C.

* V = соединение с хомутом

Внешние размеры (мм)



Модель		0500	0550	0600	0650	0700	0750	0800	0900	1000
Высота	A (NLW)	1785	1785	1785	1785	1785	1875	1875	1875	1875
	A (NLW L)	1785	1785	1785	1785	1785	1975	1975	1975	1975
	A (NLW E)	1785	1785	1785	1785	1785	1875	1875	1875	1875
Ширина	B	800	800	800	800	800	800	800	800	800
Глубина	C	1506	1506	2006	2006	2006	2306	2306	2306	2306
Масса	кг (NLW)	650	660	755	800	860	1110	1250	1280	1355
	кг (NLW E)	602.5	614.1	703.7	740.3	792.2	1034	1156	1178	1227