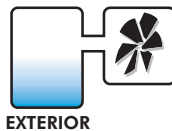


TN/SP

DESCARGA HORIZONTAL / HORIZONTAL DISCHARGE



ACCESORIOS

ANCILLARIES
ACCESOIRES
ZUBEHÖR



RFS



INT



PE



OMCT



CBW



REG

ES

CARACTERÍSTICAS GENERALES:

Serie compuesta por 9 tipos distintos desde tamaño 20 hasta 100, provista de motores de 4, 6 polos monofásicos y 4, 6, 8 polos trifásicos y 2 VELOCIDADES. Caudales desde 1.100m³/h hasta 18.000m³/h y presiones hasta 60 mmca. Temperatura máxima de trabajo 80°C en continuo.

CARACTERÍSTICAS CONSTRUCTIVAS:

- Sombrerete de protección en plástico reforzado.
- Marco soporte de adaptación a tejado y rejilla de protección antipájaros en chapa galvanizada.
- Turbinas de álabes curvados hacia atrás de alto rendimiento construidas en chapa galvanizada.
- Rodete refrigeración.
- Motor asíncrono normalizado de jaula de ardilla con protección IP-55 y aislamiento clase F. Voltajes Standard 230V 50Hz para motores monofásicos, 230/400V 50Hz para motores trifásicos y 400V para los 2 velocidades.

APLICACIONES:

- Diseñados para montaje en cubierta o tejado están indicados básicamente para:
- Ventilación en general.
 - Renovación de ambientes viciados en todo tipo edificios e industrias.
 - Extracción de humo.
 - Campanas de cocina domésticas y industriales.

BAJO DEMANDA:

- Ventiladores para trabajar a 60Hz, voltajes especiales...
- Ventilador antiexplosivo o antideflagrante con motor certificado ATEX.
- Turbinas en chapa de aluminio

EN

GENERAL FEATURES:

Range with 9 different types from size 20 to 100, provided with single phase 4 and 6 pole and three phase 4, 6, 8 pole motors and 2 SPEED MOTORS. Air-flow from 750m³/h to 18.000 m³/h and pressures until 60mm wg. Maximum working temperature 80°C in continuous.

MANUFACTURING FEATURES:

- Roof cowl made of reinforced plastic.
- Roof base support and bird protection guard made of galvanised steel sheet.
- High Efficiency backward curved impellers made of galvanised steel sheet.
- Cooling wheel that allows the fan to work in case of high temperatures.
- Squirrel cage asynchronous standard motor, IP-55 protection and rated class F insulation. Standard voltages 230V 50Hz for single phase motors, 230/400V 50Hz for three phase motors and 400V for 2 SPEED MOTORS.

APPLICATIONS:

- Designed for roof installation, and are suitable for:
- General ventilation in buildings, shops and industry
 - Smoke extraction but with the MOTOR OUTSIDE OF THE AIRSTREAM
 - Industrial and professional Kitchen hoods.

UNDER REQUEST:

- 60Hz fans and special voltages.
- Flameproof or explosionproof fans with ATEX certificated motors.
- Aluminium sheet impellers.

FR

CARACTÉRISTIQUES GÉNÉRALES:

Série composée par 9 modèles normalisés de la taille 20 à la 100. Moteurs de 4, 6 pôles monophasés et 4, 6, 8 pôles triphasés et moteurs 2 vitesses. Débits de 1.100m³/h à 18.000m³/h et pressions jusqu'à 60 mmca. Température maximale de l'air 80°C en continu.

CARACTÉRISTIQUES DE FABRICATION:

- Abat-vent de protection contre les intempéries en plastique renforcée.
- Cadre support d'adaptation pour l'installation sur toit et grille anti-volatile en tôle d'acier galvanisée.
- Turbine de pales inclinées vers l'arrière en tôle d'acier galvanisé.
- Petite turbine de refroidissement.
- Moteur asynchrone normalisé à cage d'écureuil et isolation électrique de classe F et degré de protection IP-55. Tensions Standard 230V 50Hz pour moteurs monophasés, 230/400V 50Hz pour moteurs triphasés et 400V 50Hz pour moteurs triphasés 2 vitesses.

APPLICATIONS:

- Conçus pour installation en toit, ils sont indiqués pour :
- Ventilation en générale.
 - Renouvellement d'atmosphères viciées en locaux industriels.
 - Désenfumage, ventilateur installé hors la zone de risque.
 - Hottes de cuisine domestiques et industrielles.

OPTIONS DISPONIBLES:

- Ventilateurs pour travailler à 60Hz, tensions spéciales.
- Ventilateur anti-explosif ou anti-déflagrant avec moteur certifié ATEX.
- Turbinas en tôle d'aluminium.

DE

ALLGEMEINE MERKMALE:

Baureihe bestehend aus 9 verschiedenen Gerätetypen, von Größe 20 bis 100, ausgestattet mit 4- bzw. 6-poligen Einphasenmotoren und 4-, 6- bzw. 8-poligen Dreiphasenmotoren sowie mit 2 GESCHWINDIGKEITSTUFEN. Luftfördermengen von 1100m³/h bis 18.000m³/h und Drücke bis 60 mm Wassersäule. Maximale Arbeitstemperatur von 80 °C im Dauerbetrieb.

BAULICHE MERKMALE:

- Verstärkte Kunststoff-Schutzhaube.
- Rahmengestell zur Anpassung an Wetterdach und Vogelschutzgitter in Zinkblechdurchführung.
- Turbinen mit nach hinten gebogenen Hochleistungs-Schaufelrädern in Zinkblechdurchführung.
- Standardisierter Asynchron-Käfigläufermotor mit Schutzart IP-55 und Isolierklasse F.
- Standardspannungen von 230 V, 50 Hz, für Einphasenmotoren, 230/400 V, 50 Hz, für Dreiphasenmotoren und 400 V für 2 Geschwindigkeitsstufen.

ANWENDUNGEN:

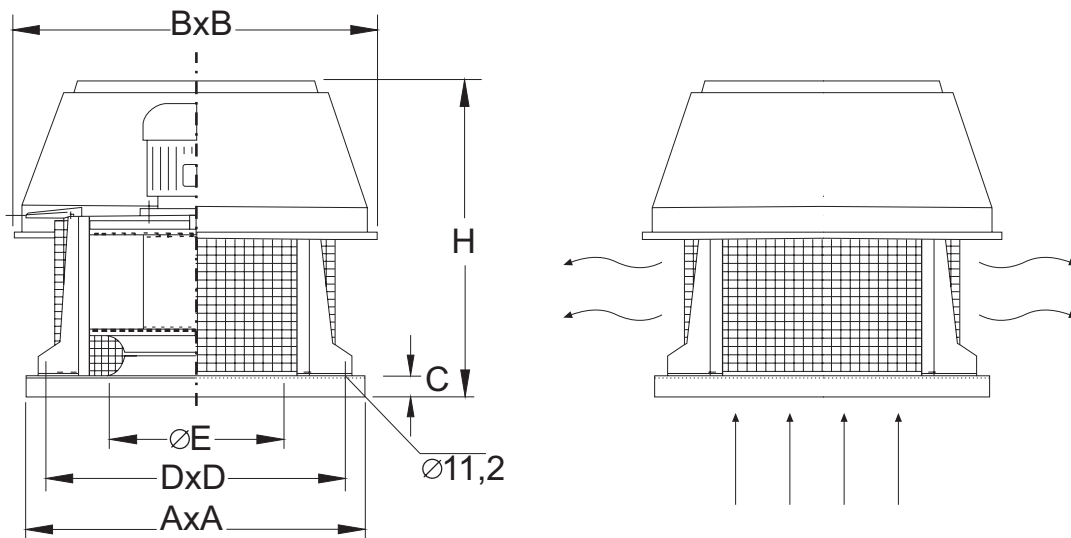
- Grundlegende Anwendungsbereiche dieser für den Dach- und Deckeneinbau gedachten Lüfter sind:
- Allgemeine Lüftung.
 - Erneuerung von schlechter oder verbrauchter Luft in allen Gebäudetypen und Industriezweigen.
 - Rauchgasabsaugung.
 - Dunstabzugshauben für Privathaushalte und Gewerbeküchen.

AUF ANFRAGE:

- Lüfter, die mit 60 Hz, besonderen Spannungen usw. arbeiten.
- Explosionsgeschützter oder flammensicherer Lüfter mit Motor mit ATEX-Zertifikat.
- Turbinen aus Aluminiumblech

TN/SP

DESCARGA HORIZONTAL / HORIZONTAL DISCHARGE



DIMENSIONES / DIMENSIONS / ENCOMBREMENT / ABMESSUNGEN (mm)

Model	AxA	BxB	C	DxD	E	F
TN/SP 20	400	470	40	350	250	460
TN/SP 30	560	595	40	460	300	560
TN/SP 40	560	595	40	460	350	560
TN/SP 50	710	800	40	610	400	620
TN/SP 60	710	800	40	610	450	620
TN/SP 70	900	1.000	40	800	500	790
TN/SP 80	900	1.000	45	800	550	830
TN/SP 90	900	1.000	45	800	600	870
TN/SP 100	900	1.000	45	800	600	880

SERIE MONOFÁSICA / SINGLE PHASE / SÉRIE MONOPHASÉE / EINPHASIG

Model	R.P.M max.	I máx. (A)		Kw	m³/h	dB (A)	Kg
		230	400				
TN/SP 20 M4 1/4**	1.300	1,74	-	0,18	1.800	58	20
TN/SP 20 M6 1/7	910	0,92	-	0,09	1.100	49	20
TN/SP 30 M4 1/3**	1.360	2,06	-	0,25	3.050	61	28
TN/SP 30 M6 1/4	950	1,6	-	0,18	2.000	51	28
TN/SP 40 M4 1/2 **	1.350	2,77	-	0,37	4.050	62	34
TN/SP 40 M6 1/4	950	1,6	-	0,18	2.650	52	34
TN/SP 50 M4 1**	1.390	5,8	-	0,75	5.450	67	45
TN/SP 50 M6 1/2	950	2,7	-	0,37	3.600	57	45

NOTA: LA MARCA ** INDICA QUE EL MODELO ES TOTALMENTE REGULABLE POR TENSIÓN.

NOTE: THE ** INDICATE THAT THE MODEL IS FULLY AJUSTABLE BY VOLTAGE.

NOTE: DES ** INDIQUE QUE LE MODÈLE EST TOTALEMENT RÉGLABLE POUR TENSION.

BEMERKUNG: DAS ZEICHEN ** WEISST DARAUFG HIN DASS DIESES MODELL ÜBER SPANNUNG ABSOLUT REGULIERBAR IST.

TN/SP

DESCARGA HORIZONTAL / HORIZONTAL DISCHARGE

SERIE TRIFÁSICA / THREE PHASE / SÉRIE TRIPHASÉE / DREIPHASIG

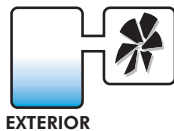
Model	R.P.M max.	I máx. (A)		Kw	m³/h	dB (A)	Kg
		230	400				
TN/SP 20 T4 1/4	1.300	1,22	0,71	0,18	1.800	58	20
TN/SP 20 T6 1/7	850	1,22	0,71	0,09	1.100	49	20
TN/SP 30 T4 1/3	1.380	1,6	0,93	0,25	3.050	61	28
TN/SP 30 T6 1/4	820	1,36	0,79	0,18	2.000	51	28
TN/SP 40 T4 1/2	1.360	2,05	1,19	0,37	4.050	62	34
TN/SP 40 T6 1/4	820	1,36	0,79	0,18	2.650	52	34
TN/SP 50 T4 1	1.400	3,73	2,16	0,75	5.450	67	45
TN/SP 50 T6 1/2	940	2,09	1,21	0,37	3.600	57	45
TN/SP 60 T4 1,5	1.400	4,86	2,81	1,1	7.600	70	54
TN/SP 60 T6 1/2	940	2,09	1,21	0,37	5.100	59	54
TN/SP 70 T6 1	920	3,82	2,21	0,75	6.900	63	63
TN/SP 70 T8 1/2	700	2,76	1,6	0,37	5.500	56	63
TN/SP 80 T6 1,5	910	5,06	2,93	1,1	10.700	67	82
TN/SP 80 T8 3/4	690	4,06	2,35	0,55	8.300	59	82
TN/SP 90 T6 3	960	9,03	5,22	2,2	13.800	72	103
TN/SP 90 T8 1,5	700	5,79	3,35	1,1	10.900	63	103
TN/SP 100 T6 4	960	11,93	6,9	3	18.000	76	115
TN/SP 100 T8 3	720	10,20	5,9	2,2	14.300	66	115

SERIE TRIFÁSICA 2 VELOCIDADES / THREE PHASE 2 SPEEDS / SÉRIE TRIPHASÉE DEUX VELOCITÉS / DREIPHASIG 2G

Model	R.P.M max.	400V Dahlander (A)			Kw	m³/h	dB (A)	Kg
		1500	1000	750				
TN/SP 40 T4/T6 1/2-1/4	1.360/1.300	1,19	0,79	-	0,37/0,18	4.050/2.650	62/52	34
TN/SP 50 T4/T6 1-1/2	1.400/1.360	2,16	1,21	-	0,75/0,37	5.420/3.600	67/57	45
TN/SP 60 T4/T6 1,5-1/2	1.400/940	2,81	1,21	-	1,1/0,37	7.600/5.100	70/59	54
TN/SP 60 T6/T8 1/2-1/4	940/690	-	1,21	0,8	0,37/0,18	5.100/3.850	59/54	54
TN/SP 70 T6/T8 1-1/2	920/700	-	2,21	1,6	0,75/0,37	6.900/5.500	63/56	63
TN/SP 80 T6/T8 1,5-3/4	910/690	-	2,93	2,35	1,1/0,55	10.700/8.300	67/59	82
TN/SP 90 T6/T8 3-1,5	960/700	-	5,22	3,35	2,2/1,1	13.800/10.900	72/63	103
TN/SP 100 T6/T8 4-3	960/720	-	6,9	5,9	3/2,2	18.000/14.300	76/66	115

TN/VAT

DESCARGA VERTICAL / VERTICAL DISCHARGE



ACCESORIOS

ANCILLARIES
ACCESOIRES
ZUBEHÖR



RFS



INT



PE



OMCT



CBW



REG

ES

CARACTERÍSTICAS GENERALES:

Serie compuesta por 9 tipos distintos desde tamaño 20 hasta 100, provista de motores de 4, 6 polos monofásicos y 4, 6, 8 polos trifásicos y 2 VELOCIDADES. Caudales desde 1.100m³/h hasta 18.000m³/h y presiones hasta 60 mmca. Temperatura máxima de trabajo 80°C en continuo.

CARACTERÍSTICAS CONSTRUCTIVAS:

- Sombrerete de protección en plástico reforzado.
- Marco soporte de adaptación a tejado y rejilla de protección antipájaros en chapa galvanizada.
- Turbinas de álabes curvados hacia atrás de alto rendimiento construidas en chapa galvanizada.
- Rodete refrigeración.
- Motor asíncrono normalizado de jaula de ardilla con protección IP-55 y aislamiento clase F. Voltajes Standard 230V 50Hz para motores monofásicos, 230/400V 50Hz para motores trifásicos y 400V para los 2 velocidades.

APLICACIONES:

- Diseñados para montaje en cubierta o tejado están indicados básicamente para:
- Ventilación en general.
 - Renovación de ambientes viciados en todo tipo edificios e industrias.
 - Extracción de humo.
 - Campanas de cocina domésticas e industriales.

BAJO DEMANDA:

- Ventiladores para trabajar a 60Hz, voltajes especiales...
- Ventilador antiexplosivo o antideflagrante con motor certificado ATEX.
- Turbinas en chapa de aluminio

EN

GENERAL FEATURES:

Range with 9 different types from size 20 to 100, provided with single phase 4 and 6 pole and three phase 4, 6, 8 pole motors and 2 SPEED MOTORS. Air-flow from 750m³/h to 18.000 m³/h and pressures to 60mm wg. Maximum working temperature 80°C in continuous.

MANUFACTURING FEATURES:

- Roof cowl made of galvanised steel sheet.
- Roof base support and birds protection guard made of galvanised steel sheet.
- High Efficiency backward curved impellers made of galvanised steel sheet.
- Cooling wheel that allow the fan to work in case of high temperatures.
- Squirrel cage asynchronous standard motor, IP-55 protection and rated class F insulation. Standard voltages 230V 50Hz for single phase motors, 230/400V 50Hz for three phase motors and 400V for 2 SPEED MOTORS.

APPLICATIONS:

- Designed for roof installation, and are suitable for:
- General ventilation in buildings,shops and industry
 - Smoke extraction but with the MOTOR OUTSIDE OF THE AIRSTREAM.
 - Industrial and domestic Kitchen hoods.

UNDER REQUEST:

- 60Hz fans and special voltages.
- Flameproof or explosionproof fans with ATEX certificated motors.
- Aluminium sheet impellers.

FR

CARACTÉRISTIQUES GÉNÉRALES:

Série composée par 9 modèles normalisés de la taille 20 à la 100. Moteurs de 4, 6 pôles monophasés et 4, 6, 8 pôles triphasés et moteurs 2 vitesses. Débits de 1.100m³/h à 18.000m³/h et pressions jusqu'à 60 mmca. Température maximale de l'air 80°C en continu.

CARACTÉRISTIQUES DE FABRICATION:

- Abat-vent de protection contre les intempéries en plastique renforcée.
- Cadre support d'adaptation pour l'installation sur toit et grille anti-volatile en tôle d'acier galvanisée.
- Turbine de pales vers l'arrière en tôle d'acier galvanisé.
- Petite turbine de refroidissement.
- Moteurs asynchrones à cage d'écuriel et isolation électrique de classe F et degré de protection IP-55. Tensions Standard 230V 50Hz pour moteurs monophasés, 230/400V 50Hz pour moteurs triphasés et 400V 50Hz pour moteurs triphasés 2 vitesses.

APPLICATIONS:

- Conçus pour installation en toit, ils sont indiqués pour :
- Ventilation en générale.
 - Renouvellement d'atmosphères viciées en locaux industriels.
 - Désenfumage, ventilateur installé hors la zone de risque.
 - Extraction de fumées.
 - Hottes de cuisine domestiques et industrielles.

OPTIONS DISPONIBLES:

- Ventilateurs pour travailler à 60Hz, tensions spéciales.
- Ventilateur anti explosif ou antideflagrant avec moteur certifié ATEX.
- Turbinas en tôle d'aluminium.

DE

ALLGEMEINE MERKMALE:

Baureihe bestehend aus 9 verschiedenen Gerätetypen, von Größe 20 bis 100, ausgestattet mit 4- bzw. 6-poligen Einphasenmotoren und 4-, 6- bzw. 8-poligen Dreiphasenmotoren sowie mit 2 GESCHWINDIGKEITSTUFEN. Luftfördermengen von 1100m³/h bis 18.000m³/h und Drücke bis 60 mm Wassersäule. Maximale Arbeitstemperatur von 80 °C im Dauerbetrieb.

BAULICHE MERKMALE:

- Verstärkte Kunststoff-Schutzhaube.
- Rahmengestell zur Anpassung an Wetterdach und Vogelschutzgitter in Zinkblechausführung.
- Turbinen mit nach hinten gebogenen Hochleistungs-Schaufelrädern in Zinkblechausführung.
- Standardisierter Asynchron-Käfigläufermotor mit Schutzart IP-55 und Isolierklasse F. Standardspannungen von 230 V, 50 Hz, für Einphasenmotoren, 230/400 V, 50 Hz, für Dreiphasenmotoren und 400 V für 2 Geschwindigkeitsstufen.

ANWENDUNGEN:

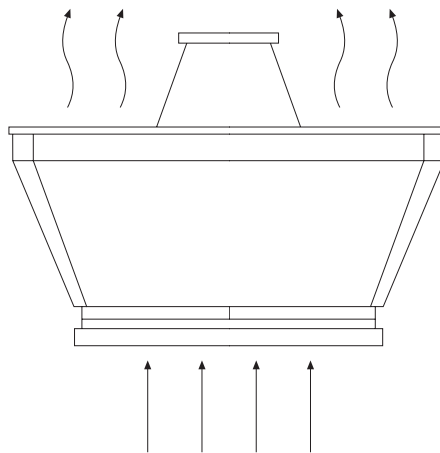
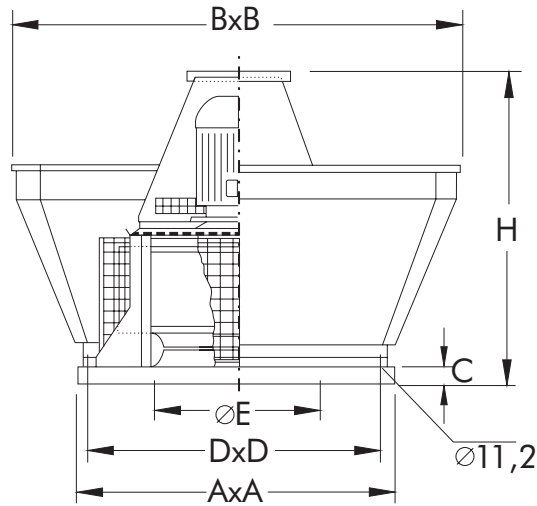
- Grundlegende Anwendungsbereiche dieser für den Dach- und Deckeneinbau gedachten Lüfter sind:
- Allgemeine Lüftung.
 - Erneuerung von schlechter oder verbrauchter Luft in allen Gebäudetypen und Industriezweigen.
 - Rauchgasabsaugung.
 - Dunstabzugshauben für Privathaushalte und Gewerbeküchen.

AUF ANFRAGE:

- Lüfter, die mit 60 Hz, besonderen Spannungen usw. arbeiten.
- Explosionsgeschützter oder flammensicherer Lüfter mit Motor mit ATEX-Zertifikat.
- Turbinen aus Aluminiumblech.

TN/VAT

DESCARGA VERTICAL / VERTICAL DISCHARGE



DIMENSIONES / DIMENSIONS / ENCOMBREMENT / ABMESSUNGEN (mm)

Model	AxA	BxB	C	DxD	E	H
TN/VAT 20	400	595	40	350	250	500
TN/VAT 30	560	800	40	460	300	640
TN/VAT 40	560	800	40	460	350	640
TN/VAT 50	710	1.000	40	610	400	700
TN/VAT 60	710	1.000	40	610	450	740
TN/VAT 70	900	1.260	40	800	500	780
TN/VAT 80	900	1.260	45	800	550	820
TN/VAT 90	900	1.260	45	800	600	870
TN/VAT 100	900	1.260	45	800	600	940

TN/VAT DESCARGA VERTICAL / VERTICAL DISCHARGE

SERIE MONOFÁSICA / SINGLE PHASE / SÉRIE MONOPHASÉE / EINPHASIG

Model	R.P.M max.	I máx. (A)		Kw	m³/h	dB (A)	Kg
		230	400				
TN/VAT 20 M4 1/4**	1.300	1,74	-	0,18	1.800	56	20
TN/VAT 20 M6 1/7	910	0,92	-	0,09	1.100	47	20
TN/VAT 30 M4 1/3**	1.360	2,06	-	0,25	3.050	59	28
TN/VAT 30 M6 1/4	950	1,6	-	0,18	2.000	49	28
TN/VAT 40 M4 1/2 **	1.350	2,77	-	0,37	4.050	60	34
TN/VAT 40 M6 1/4	950	1,6	-	0,18	2.650	50	34
TN/VAT 50 M4 1**	1.390	5,8	-	0,75	5.450	65	45
TN/VAT 50 M61/2	950	2,7	-	0,37	3.600	55	45

NOTA: LA MARCA ** INDICA QUE EL MODELO ES TOTALMENTE REGULABLE POR TENSIÓN.

NOTE: THE ** INDICATE THAT THE MODEL IS FULLY AJUSTABLE BY VOLTAGE.

NOTE: DES ** INDIQUE QUE LE MODÈLE EST TOILEMENT RÉGLABLE POUR TENSION.

BEMERKUNG: DAS ZEICHEN ** WEISST DARAUF HIN DASS DIESES MODELL ÜBER SPANNUNG ABSOLUT REGULIERBAR IST.

SERIE TRIFÁSICA / THREE PHASE / SÉRIE TRIPHASÉE / DREIPHASIG

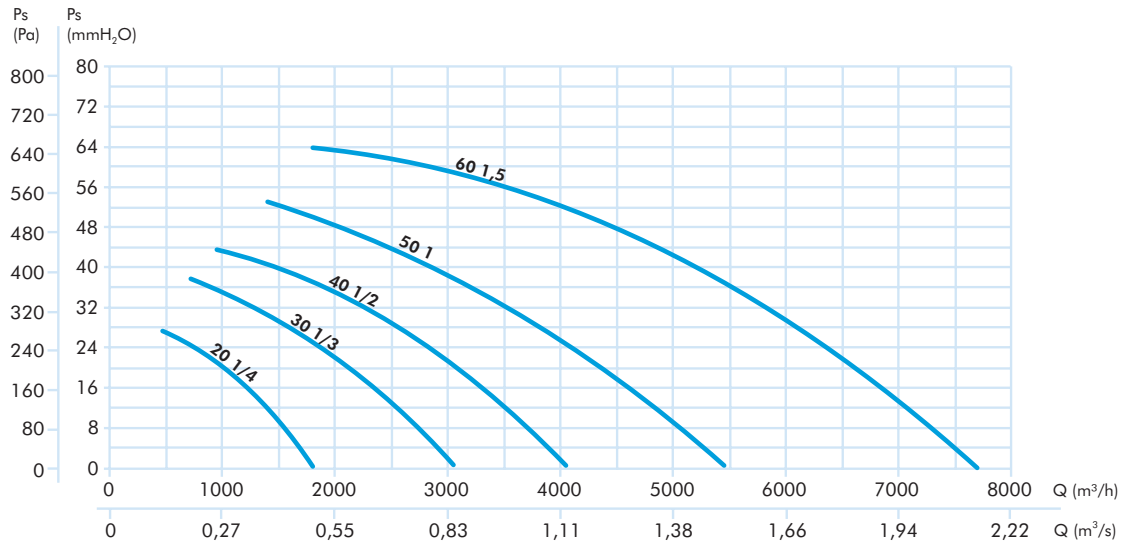
Model	R.P.M max.	I máx. (A)		Kw	m³/h	dB (A)	Kg
		230	400				
TN/VAT 20 T4 1/4	1.300	1,22	0,71	0,18	1.800	56	20
TN/VAT 20 T6 1/7	850	1,22	0,71	0,09	1.100	47	20
TN/VAT 30 T4 1/3	1.380	1,6	0,93	0,25	3.050	59	28
TN/VAT 30 T6 1/4	820	1,36	0,79	0,18	2.000	49	28
TN/VAT 40 T4 1/2	1.360	2,05	1,19	0,37	4.050	60	34
TN/VAT 40 T6 1/4	820	1,36	0,79	0,18	2.650	50	34
TN/VAT 50 T4 1	1.400	3,73	2,16	0,75	5.450	65	45
TN/VAT 50 T6 1/2	940	2,09	1,21	0,37	3.600	55	45
TN/VAT 60 T4 1,5	1.400	4,86	2,81	1,1	7.600	68	54
TN/VAT 60 T6 1/2	940	2,09	1,21	0,37	5.100	57	54
TN/VAT 70 T6 1	920	3,82	2,21	0,75	6.900	61	63
TN/VAT 70 T8 1/2	700	2,76	1,6	0,37	5.500	54	63
TN/VAT 80 T6 1,5	910	5,06	2,93	1,1	10.700	65	82
TN/VAT 80 T8 3/4	690	4,06	2,35	0,55	8.300	57	82
TN/VAT 90 T6 3	960	9,03	5,22	2,2	13.800	70	103
TN/VAT 90 T8 1,5	700	5,79	3,35	1,1	10.900	61	103
TN/VAT 100 T6 4	960	11,93	6,9	3	18.000	74	115
TN/VAT 100 T8 3	720	10,20	5,9	2,2	14.300	64	115

SERIE TRIFÁSICA 2 VELOCIDADES / THREE PHASE 2 SPEEDS / SÉRIE TRIPHASÉE DEUX VELOCITÉS / DREIPHASIG 2G

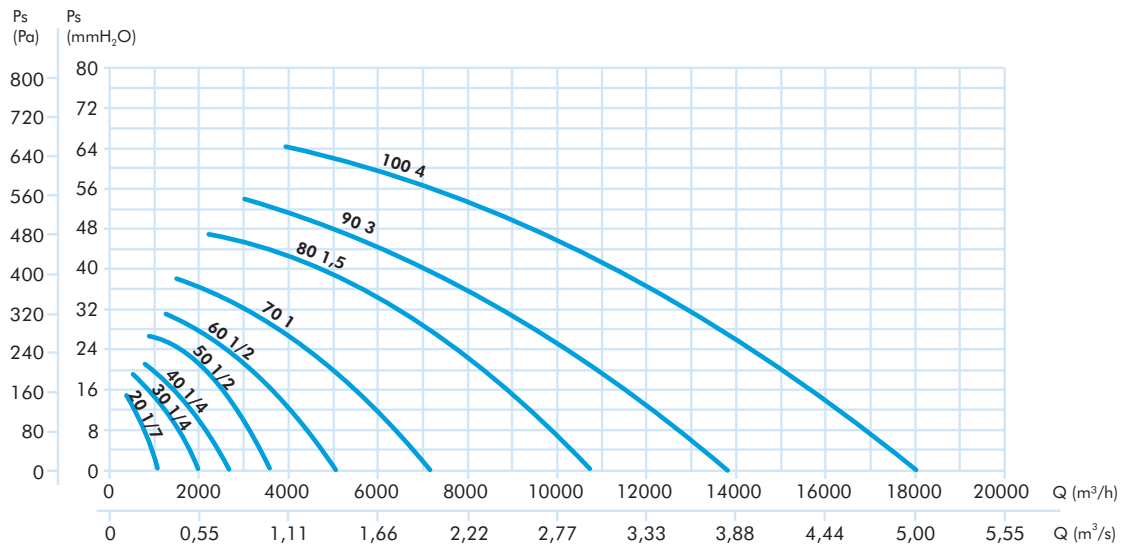
Model	R.P.M max.	400V Dahlander (A)			Kw	m³/h	dB (A)	Kg
		1500	1000	750				
TN/VAT 40 T4/T6 1/2-1/4	1.360/1.300	1,19	0,79	-	0,37/0,18	4.050/2.650	60/50	34
TN/VAT 50 T4/T6 1-1/2	1.400/1.360	2,16	1,21	-	0,75/0,37	5.420/3.600	55/53	45
TN/VAT 60 T4/T6 1,5-1/2	1.400/940	2,81	1,21	-	1,1/0,37	7.600/5.100	68/57	54
TN/VAT 60 T6/T8 1/2-1/4	940/690	-	1,21	0,8	0,37/0,18	5.100/3.850	57/52	54
TN/VAT 70 T6/T8 1-1/2	920/700	-	2,21	1,6	0,75/0,37	6.900/5.500	61/54	63
TN/VAT 80 T6/T8 1,5-3/4	910/690	-	2,93	2,35	1,1/0,55	10.700/8.300	65/57	82
TN/VAT 90 T6/T8 3-1,5	960/700	-	5,22	3,35	2,2/1,1	13.800/10.900	70/61	103
TN/VAT 100 T6/T8 4-3	960/720	-	6,9	5,9	3/2,2	18.000/14.300	74/64	115

TN/SP
TN/VAT

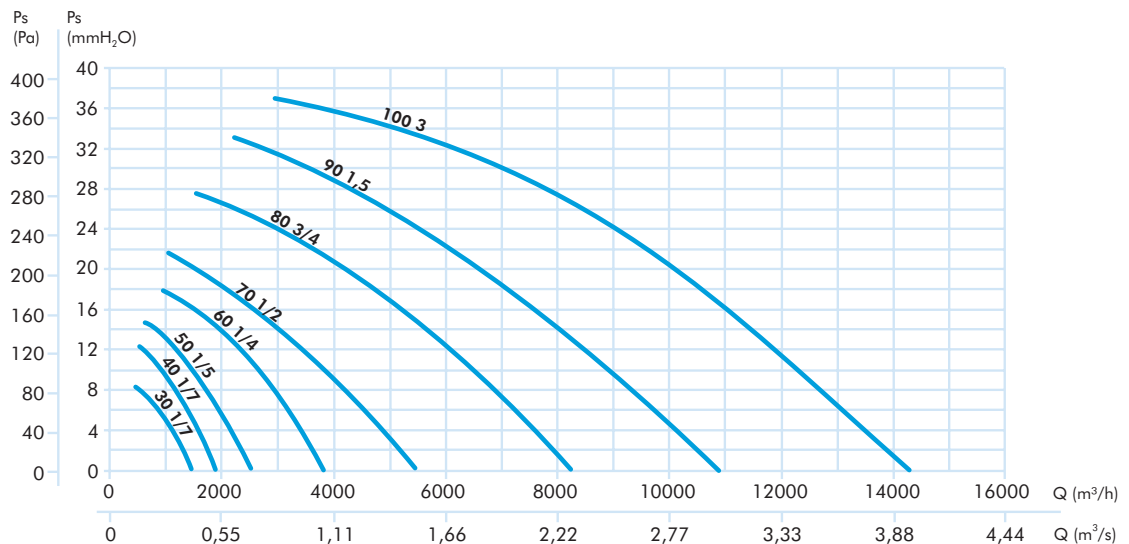
TN/SP TN/VAT M4-T4



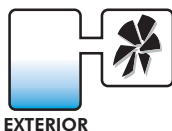
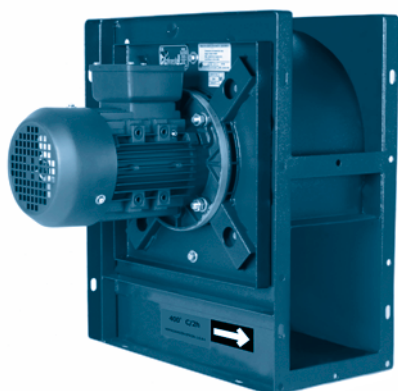
TN/SP TN/VAT M6-T6



TN/SP TN/VAT T8



MBC/FA



ACCESORIOS

ANCILLARIES
ACCESOIRES
ZUBEHÖR



RFS



ASD



INT



PE



OI



EA



EI



BA-400



SIL-C



RH

ES

CARACTERÍSTICAS GENERALES:

Serie compuesta por 6 tipos distintos del 25/10 hasta el 45/18, provista de motores de 4 y 6 polos monofásicos y trifásicos. Caudales desde 1.900m³/h hasta 11.100m³/h. Temperatura máxima del aire a transportar 250°C en continuo y en ejecución standard.

CARACTERÍSTICAS CONSTRUCTIVAS:

- Carcasa reforzada fabricada en acero laminado, protegida contra la corrosión mediante recubrimiento de polvo de resina epoxy.
- Turbina multipala de álabes hacia delante.
- Motor asincrono normalizado de jaula de ardilla con protección IP-55 y aislamiento clase F. Voltajes Standard 230V para motores monofásicos y 230/400V 50Hz para motores trifásicos hasta 5,5CV y 400/690V 50Hz para potencias superiores.

APLICACIONES:

Diseñados para montaje en conducto:

- Extracción de humo en caso de incendio estando el motor **FUERA DE LA ZONA DE RIESGO** y donde se necesiten altas presiones.
- Extracción de gases calientes en hornos o cualquier tipo de aplicación donde haya altas temperaturas.
- Transporte de aire limpio.

BAJO DEMANDA:

- Purga de drenaje y trampilla de inspección.
- Ventiladores para trabajar a 60Hz y para voltajes especiales.
- Transporte de aire a altas temperaturas.
- Motor 2 velocidades.

EN

GENERAL FEATURES:

Range with 6 different types from the 25/10 to the 45/18, provided with three phase and single phase 4 and 6 pole motors. Air-flow from 1.900m³/h to 11.100 m³/h. Maximum temprature in continuous and in standard mounting 250°C.

MANUFACTURING FEATURES:

- Reinforced rolled steel sheet housings internally and externally fully welded, epoxy powder coat finishing.
- High efficiency forward curved reinforced impeller.
- Squirrel cage asynchronous standard motor, IP-55 protection and rated class F insulation. Standard voltages 230V 50Hz for single phase motors and 230/400V 50Hz for three phase, motors up to 5,5HP, and 400/690V 50Hz for higher powers.

APPLICATIONS:

Designed for duct mounting:

- Smoke emergency exhaust fans with the motor **OUTSIDE OF THE HAZARDOUS AREA** and where high pressures are needed.
- Exhausting of hot air inside oven or in any installation with high temperature.

UNDER REQUEST:

- Drain plug and inspection door.
- 60Hz fans and special voltages.
- Hot air transport.
- 2 speed motors.

FR

CARACTÉRISTIQUES GÉNÉRALES:

Série compositée par 6 tailles de turbine de la 25/10 à la 45/18. Moteurs de 4 et 6 pôles monophasés et triphasés. Débits de 1.900 m³/h à 11.100 m³/h. Température maximale de l'air 250°C en continu.

CARACTÉRISTIQUES DE FABRICATION:

- Carcasse renforcée en acier laminé et soudée totalement interne et extérieurement, protégée contre la corrosion par revêtement en peinture de résine EPOXY.
- Turbine renforcée à aubes inclinées vers l'avant.
- Moteur asynchrone normalisé à cage d'écuréuil degré de protection IP-55 et isolation électrique classe H, HOMOLOGUE 400°C/2H. Tensions Standard 230V 50Hz pour moteurs monophasés 230/400V 50Hz pour moteurs triphasés jusqu'à 5,5CV et 400/690V pour puissances supérieures.

APPLICATIONS:

Conçus pour installation gaine, ils sont indiqués pour :

- Désenfumage en cas d'incendie, ventilateur installé **HORS LA ZONE DE RISQUE**.

OPTIONS DISPONIBLES:

- Purgé et porte d'inspection.
- Petite turbine de refroidissement pour hautes températures.
- Ventilateurs pour travailler à 60Hz.
- Moteur 2 vitesses.

DE

ALLGEMEINE MERKMALE:

Baureihe bestehend aus 6 verschiedenen Gerätetypen, von 25/10 bis 45/18, ausgestattet mit 4- und 6-poligen Ein- und Dreiphasenmotoren. Luftfördermenge von 1900m³/h bis 11 100m³/h. Maximale Lufttemperatur der transportierten Luft im Dauerbetrieb und in Standardschaltung 250 °C.

BAULICHE MERKMALE:

- Verstärktes Gehäuse aus Walzstahl, dank Pulverbeschichtung mit Epoxidharz vor Korrosion geschützt.
- Mehrschaufel-Turbine mit nach vorn geneigten Schaufeln.
- Standardisierter Asynchron-Käfigläufermotor mit Schutzart IP-55 und Isolierklasse F. Standardspannungen von 230 V für Einphasenmotoren, 230/400 V, 50 Hz, für Dreiphasenmotoren bis 5,5 PS und 400/690 V, 50 Hz, für höhere Leistungsbereiche.

ANWENDUNGEN:

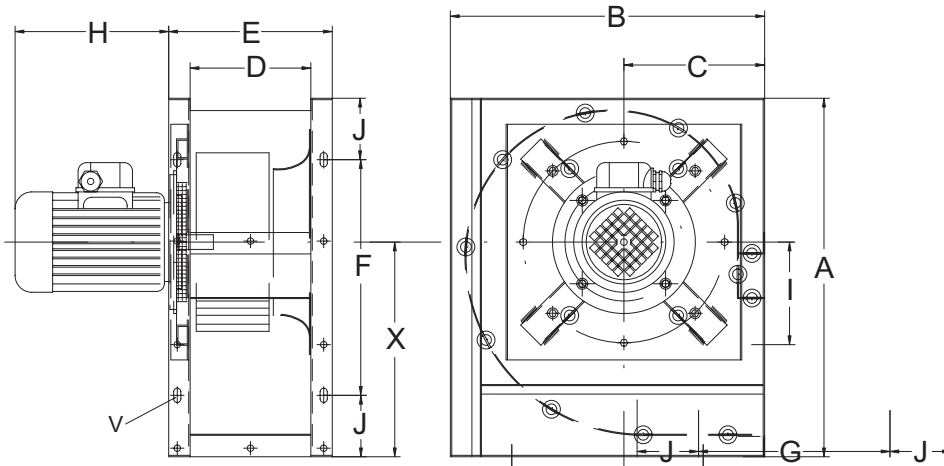
Entwickelt für den Einbau in Lüftungsschächten:

- Rauchgasabsaugung im Brandfall, wobei sich der Motor **AUSSERHALB DES GEFAHRENBereichs BEFINDET** und eine höhere Leistung erforderlich ist.
- Absaugung heißer Gase von Öfen oder bei allen sonstigen Anwendungen mit hohen Temperaturen.
- Transport sauberer Luft.

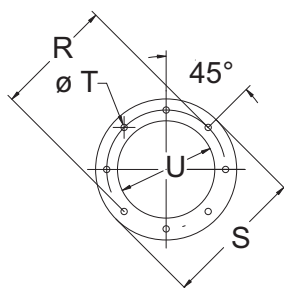
AUF ANFRAGE:

- Drainageablass und Kontrollklappe.
- Lüfter, die mit 60 Hz und besonderen Spannungen arbeiten.
- Transport von Luft mit hohen Temperaturen.
- Motor mit 2 Geschwindigkeitsstufen.

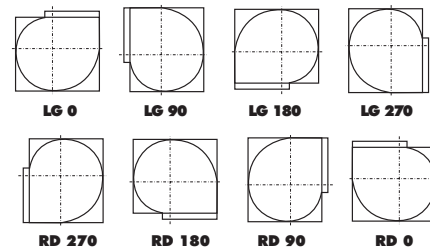
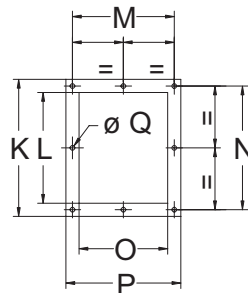
MBC/FA



BOCA DE ASPIRACION



BOCA DE IMPULSION



DIMENSIONES / DIMENSIONS / ENCOMBREMENT / ABMESSUNGEN (mm)

Model	A	B	C	D	E	F	G	H	I	J	K	L	M	N	O	P	Q	R	S	T	U	V	X
MBC/FA 25/10 T2 3	502	440	197	169	229	330	268	258	144	86	314	253	205	290	169	229	9	282	306	9	203	10x20	301
MBC/FA 25/10 T2 4	502	440	197	169	229	330	268	290	144	86	314	253	205	290	169	229	9	282	306	9	203	10x20	301
MBC/FA 25/10 M4-T4 1,5	502	440	197	169	229	330	268	265	144	86	314	253	205	290	169	229	9	282	306	9	203	10x20	301
MBC/FA 25/10 M6-T6 3/4	502	440	197	169	229	330	268	245	144	86	314	253	205	290	169	229	9	282	306	9	203	10x20	301
MBC/FA 28/11 T2 5,5	560	481	216	182	240	388	309	322,5	153	86	362	300	220	340	182	242	9	320	348	9	228	10x20	335
MBC/FA 28/11 T4 3	560	481	216	182	240	388	309	300	153	86	362	300	220	340	182	242	9	320	348	9	228	10x20	335
MBC/FA 28/11 M6-T6 1	560	481	216	182	240	388	309	270	153	86	362	300	220	340	182	242	9	320	348	9	228	10x20	335
MBC/FA 31/12 T4 4	630	550	246	204	274	458	378	300	181	86	393	321	240	360	204	274	11	355	382	11	257	10x20	377
MBC/FA 31/12 T4 5,5	630	550	246	204	274	458	378	320	181	86	393	321	240	360	204	274	11	355	382	11	257	10x20	377
MBC/FA 31/12 T6 2	630	550	246	204	274	458	378	300	181	86	393	321	240	360	204	274	11	355	382	11	257	10x20	377
MBC/FA 35/14 T4 4	700	602	267	230	300	528	430	300	243	86	356	282	266	318	230	300	11	395	422	11	289	10x20	420
MBC/FA 35/14 T4 7,5	700	602	267	230	300	528	430	375	243	86	356	282	266	318	230	300	11	395	422	11	289	10x20	420
MBC/FA 35/14 T6 2	700	602	267	230	300	528	430	300	243	86	356	282	266	318	230	300	11	395	422	11	289	10x20	420
MBC/FA 40/16 T4 7,5	790	670	292	254	334	618	498	375	270	86	406	322	300	370	254	334	11	438	464	11	325	10x20	473
MBC/FA 40/16 T4 10	790	670	292	254	334	618	498	400	270	86	406	322	300	370	254	334	11	438	464	11	325	10x20	473
MBC/FA 40/16 T6 3	790	670	292	254	334	618	498	320	270	86	406	322	300	370	254	334	11	438	464	11	325	10x20	473
MBC/FA 45/18 T4 7,5	880	760	326	280	360	708	588	375	305	86	444	360	328	404	280	360	11	485	515	11	365	10x20	527
MBC/FA 45/18 T4 10	880	760	326	280	360	708	588	400	305	86	444	360	328	404	280	360	11	485	515	11	365	10x20	527
MBC/FA 45/18 T6 3	880	760	326	280	360	708	588	320	305	86	444	360	328	404	280	360	11	485	515	11	365	10x20	527

MBC/FA

SERIE MONOFÁSICA / SINGLE PHASE / SÉRIE MONOPHASÉE / EINPHASIG

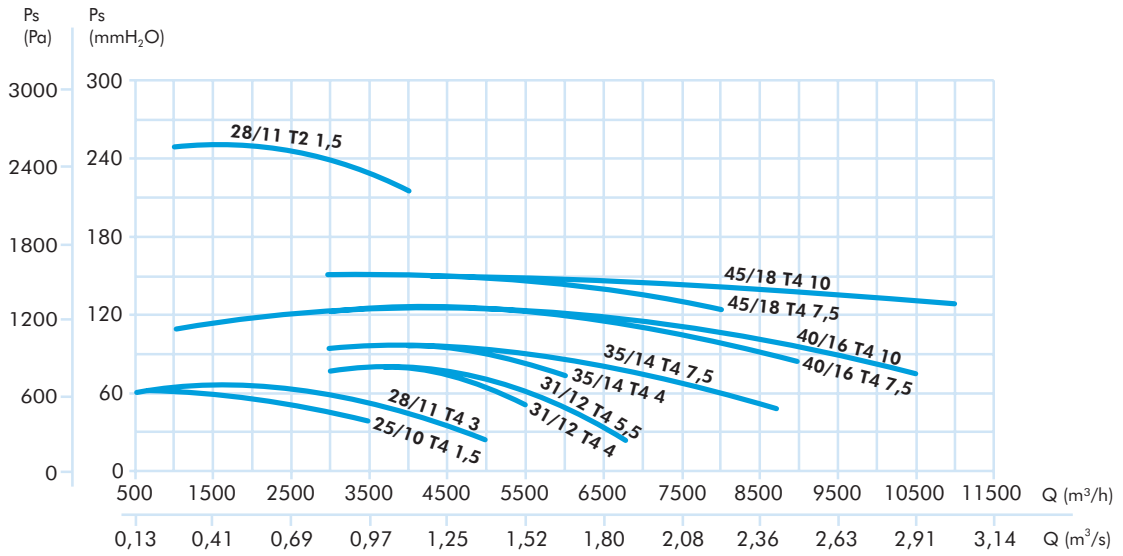
Model	R.P.M max.	I max. (A)			Kw	m³/h	dB (A)	Kg
		230	400					
MBC/FA 25/10 M4 1,5	1.380	7,09	-	-	1,1	3.500	70	63
MBC/FA 25/10 M6 3/4	960	3,52	-	-	0,55	1.900	62	61
MBC/FA 28/11 M6 1	920	5,5	-	-	0,75	3.600	60	67

SERIE TRIFÁSICA / THREE PHASE / SÉRIE TRIPHASÉE / DREIPHASIG

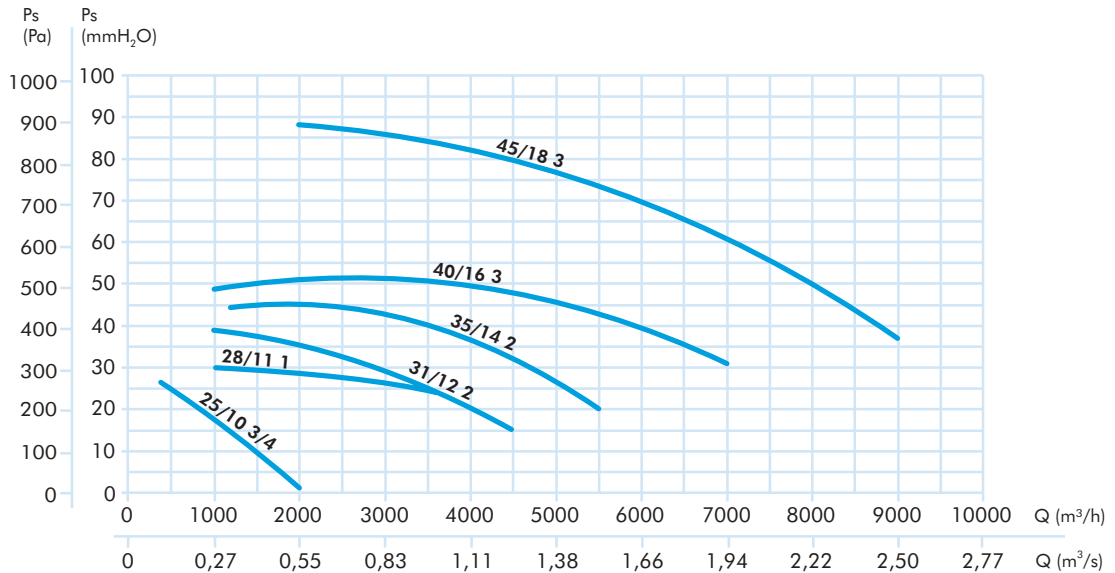
Model	R.P.M max.	I max. (A)			Kw	m³/h	dB (A)	Kg
		230	400	690				
MBC/FA 25/10 T4 1,5	1.400	4,87	2,81	-	1,1	3.500	70	64
MBC/FA 25/10 T6 3/4	920	2,92	1,69	-	0,55	1.900	62	63
MBC/FA 28/11 T2 5,5	2.840	14,9	8,61	-	1,4	4.000	81	66
MBC/FA 28/11 T4 3	1.420	9,2	5,31	-	2,2	5.000	82	75
MBC/FA 28/11 T6 1	920	3,82	2,21	-	0,75	3.600	60	69
MBC/FA 31/12 T4 4	1.410	11,53	6,66	-	3	5.700	72	72
MBC/FA 31/12 T4 5,5	1.440	17,1	9,86	-	4	6.800	73	73
MBC/FA 31/12 T6 2	940	6,6	3,8	-	1,5	4.500	66	71
MBC/FA 35/14 T4 4	1.410	11,53	6,66	-	3	6.000	78	75
MBC/FA 35/14 T4 7,5	1.410	-	12,8	7,3	5,5	8.700	79	79
MBC/FA 35/14 T6 2	940	6,6	3,8	-	1,5	5.500	70	73
MBC/FA 40/16 T4 7,5	1.410	-	12,8	7,3	5,5	9.000	78	87
MBC/FA 40/16 T4 10	1.420	-	16,5	9,5	7,5	10.500	79	89
MBC/FA 40/16 T6 3	960	9,04	5,22	-	2,2	7.000	71	86
MBC/FA 45/18 T4 7,5	1.410	-	12,8	7,3	5,5	8.000	80	91
MBC/FA 45/18 T4 10	1.420	-	16,5	9,5	7,5	11.000	82	93
MBC/FA 45/18 T6 3	960	9,04	5,22	-	2,2	9.000	76	90

MBC/FA

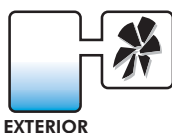
MBC/FA T2 M4-T4



MBC/FA M6-T6



MBRC/FA



ACCESORIOS

ANCILLARIES
ACCESOIRES
ZUBEHÖR



RFS



ASD



INT



PE



OI



EA



EI



BA-400



SIL-C



RH

ES

CARACTERÍSTICAS GENERALES:

Serie compuesta por 6 tipos distintos del 40/12 hasta el 71/22, provista de motores de 4 y 6 polos monofásicos y trifásicos.
Caudales desde 4.300m³/h hasta 22.200m³/h.
Temperatura máxima del aire a transportar 250°C en continuo y en ejecución standard.

CARACTERÍSTICAS CONSTRUCTIVAS:

- Carcasa reforzada fabricada en acero laminado totalmente soldada interna y externamente, protegida contra la corrosión mediante recubrimiento de polvo de resina epoxy.
- Turbina reforzada de álabes hacia atrás de alto rendimiento.
- Motor asincrono normalizado de jaula de ardilla con protección IP-55 y aislamiento clase F. Voltajes Standard 230V 50 Hz para motores monofásicos y 230/400V 50Hz para motores trifásicos hasta 5,5CV y 400/690V 50Hz para potencias superiores.

APLICACIONES:

Diseñados para montaje en conducto:

- Extracción de humo en caso de incendio estando el motor **FUERA DE LA ZONA DE RIESGO** y donde se necesiten altas presiones.
- Extracción de gases calientes en hornos o cualquier tipo de aplicación donde haya altas temperaturas.
- Transporte de aire limpio o con ligera carga de polvo en suspensión.

BAJO DEMANDA:

- Purga de drenaje y trampilla de inspección.
- Ventiladores para trabajar a 60Hz y para voltajes especiales.
- Transporte de aire a altas temperaturas.
- Motor 2 velocidades.

EN

GENERAL FEATURES:

Range with 6 different types from the 40/12 to the 71/22, provided with three phase and single phase 4 and 6 pole motors. Air-flow from 4.300m³/h to 22.200 m³/h. Maximum temprature in continuous and in standard mounting 250°C.

MANUFACTURING FEATURES:

- Reinforced rolled steel sheet housings internally and externally fully welded, epoxy powder coat finishing.
- High efficiency backward curved reinforced impeller.
- Squirrel cage asynchronous standard motor, IP-55 protection and rated class F insulation. Standard voltages 230V for single phase motors and 230/400V 50Hz for three phase, motors up to 5,5HP and 400/690V 50Hz for higher powers.

APPLICATIONS:

Designed for duct mounting:

- Smoke emergency exhaust fans with the motor **OUTSIDE OF THE HAZARDOUS AREA** and where high pressures are needed.
- Exhausting of hot air inside oven or in any installation with high temperature.
- Clean air transport or with light dust charge.

UNDER REQUEST:

- Drain plug and inspection door.
- 60Hz fans and special voltages.
- Hot air transport.
- 2 speed motors.

FR

CARACTÉRISTIQUES GÉNÉRALES:

Série composée par 6 tailles de turbine de la 40/12 à la 71/22. Moteurs de 4 et 6 pôles monophasés et triphasés. Débits de 4.300m³/h à 22.200m³/h. Température maximale de l'air 250°C en continu.

CARACTÉRISTIQUES DE FABRICATION:

- Carcasse renforcée en acier laminé et soudée totalement interne et extérieurement, protégée contre la corrosion par revêtement en peinture de résine EPOXY.
- Turbine renforcée à aubes inclinées vers l'arrière.
- Moteur asynchrone normalisé à cage d'écureuil degré de protection IP-55 et isolation électrique classe H, HOMOLOGUE 400°C/2H. Tensions Standard 230V 50Hz pour moteurs monophasés.
- 230/400V 50Hz pour moteurs triphasés jusqu'à 5,5CV et 400/690V pour puissances supérieures.

APPLICATIONS:

Conçus pour installation gaine, ils sont indiqués pour:

- Désenfumage en cas d'incendie, ventilateur installé **HORS LA ZONE DE RISQUE**.

OPTIONS DISPONIBLES:

- Purge et porte d'inspection.
- Petite turbine de refroidissement pour hautes températures.
- Ventilateurs pour travailler à 60Hz.
- Moteur 2 vitesses.

DE

ALLGEMEINE MERKMALE:

Baureihe bestehend aus 6 verschiedenen Gerätetypen, von 40/12 bis 71/22, ausgestattet mit 4- und 6-poligen Ein- und Dreiphasenmotoren. Luftfördermenge von 4.300m³/h bis 22.200m³/h. Maximale Lufttemperatur der transportierten Luft im Dauerbetrieb und in Standardschaltung 250 °C.

BAULICHE MERKMALE:

- Verstärktes Gehäuse aus Walzstahl, komplett innen und außen verschweißt, dank Pulverbeschichtung mit Epoxidharz vor Korrosion geschützt.
- Verstärkte Turbine mit nach hinten geneigten Hochleistungs-Schaufelrädern.
- Standardisierter Asynchron-Käfigläufermotor mit Schutzart IP-55 und Isolierklasse F. Standardspannungen von 230 V, 50 Hz, für Einphasenmotoren, 230/400 V, 50 Hz, für Dreiphasenmotoren bis 5,5 PS und 400/690 V, 50 Hz, für höhere Leistungsbereiche.

ANWENDUNGEN:

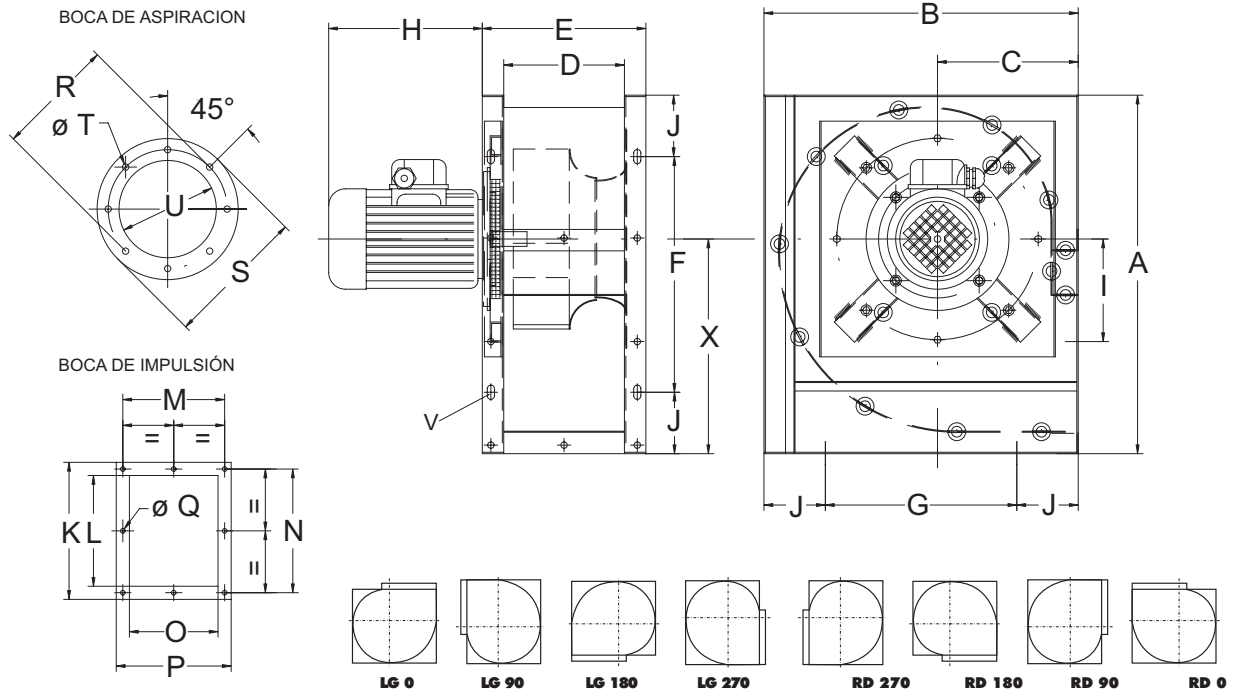
Entwickelt für den Einbau in Lüftungsschächten:

- Rauchgasabsaugung im Brandfall, wobei sich der Motor **AUSSERHALB DES GEFAHRENBEREICHS BEFINDET** und eine höhere Leistung erforderlich ist.
- Absaugung heißer Gase von Öfen oder bei allen sonstigen Anwendungen mit hohen Temperaturen.
- Transport sauberer oder leicht mit schwebenden Staubpartikeln verschmutzter Luft.

AUF ANFRAGE:

- Drainageablass und Kontrollklappe.
- Lüfter, die mit 60 Hz und besonderen Spannungen arbeiten.
- Transport von Luft mit hohen Temperaturen.
- Motor mit 2 Geschwindigkeitsstufen.

MBRC/FA



DIMENSIONES / DIMENSIONS / ENCOMBREMENT / ABMESSUNGEN (mm)

Model	A	B	C	D	E	F	G	H	I	J	K	L	M	N	O
MBRC/FA 40/12 M4 1	790	670	292	254	334	618	498	225	270	86	406	322	300	370	254
MBRC/FA 45/14 M4 1,5	880	760	326	280	360	708	588	240	305	86	444	360	328	404	280
MBRC/FA 50/16 M4 2	972	830	351	322	402	800	658	256	311	86	540	458	365	500	322
MBRC/FA 50/16 M6 1	972	830	351	322	402	800	658	265	311	86	540	458	365	500	322
MBRC/FA 40/12 T2 4	790	670	292	254	334	618	498	320	270	86	406	322	300	370	254
MBRC/FA 40/12 T4 1	790	670	292	254	334	618	498	225	270	86	406	322	300	370	254
MBRC/FA 45/14 T4 1,5	880	760	326	280	360	708	588	240	305	86	444	360	328	404	280
MBRC/FA 50/16 T4 2	972	830	351	322	402	800	658	265	311	86	540	458	365	500	322
MBRC/FA 50/16 T6 1	972	830	351	322	402	800	658	240	311	86	540	458	365	500	322
MBRC/FA 56/18 T4 4	1.080	920	400	361	441	908	748	300	378	86	534	450	390	491	361
MBRC/FA 56/18 T6 2	1.080	920	400	361	441	908	748	300	378	86	534	450	390	491	361
MBRC/FA 63/20 T4 7,5	1.220	1.035	439	406	506	1.048	863	365	439	86	608	504	441	546	406
MBRC/FA 63/20 T6 2	1.220	1.035	439	406	506	1.048	863	365	439	86	608	504	441	546	406
MBRC/FA 71/22 T4 10	1.380	1.178	497	453	553	1.208	1.006	380	475	86	677	573	500	620	453
MBRC/FA 71/22 T6 4	1.380	1.178	497	453	553	1.208	1.006	365	475	86	677	573	500	620	453

Model	P	Q	R	S	T	U	V	X
MBRC/FA 40/12 M4 1	334	11	438	464	11	257	10x20	473
MBRC/FA 45/14 M4 1,5	360	11	485	515	11	289	10x20	527
MBRC/FA 50/16 M4 2	402	11	485	565	11	325	10x20	582
MBRC/FA 50/16 M6 1	402	11	485	565	11	325	10x20	582
MBRC/FA 40/12 T2 4	334	11	438	464	11	257	10x20	473
MBRC/FA 40/12 T4 1	334	11	438	464	11	257	10x20	473
MBRC/FA 45/14 T4 1,5	360	11	485	515	11	289	10x20	527
MBRC/FA 50/16 T4 2	402	11	485	565	11	325	10x20	582
MBRC/FA 50/16 T6 1	402	11	485	565	11	325	10x20	582
MBRC/FA 56/18 T4 4	441	11	608	640	11	365	10x20	645
MBRC/FA 56/18 T6 2	441	11	608	640	11	365	10x20	645
MBRC/FA 63/20 T4 7,5	506	17	675	710	11	410	10x20	731
MBRC/FA 63/20 T6 2	506	17	675	710	11	410	10x20	731
MBRC/FA 71/22 T4 10	553	17	755	785	11	460	10x20	814
MBRC/FA 71/22 T6 4	553	17	755	785	11	460	10x20	814

MBRC/FA

SERIE MONOFÁSICA / SINGLE PHASE / SÉRIE MONOPHASÉE / EINPHASIG

Model	R.P.M max.	I max. (A)		Kw	m³/h	dB (A)	Kg
		230	400				
MBRC/FA 40/12 M4 1	1.320	5,49	-	0,75	4.700	72	71
MBRC/FA 45/14 M4 1,5	1.380	7,09	-	1,1	5.800	73	90
MBRC/FA 50/16 M4 2	1.380	9,94	-	1,5	6.500	76	74
MBRC/FA 50/16 M6 1	920	5,5	-	0,75	4.300	70	69

SERIE TRIFÁSICA / THREE PHASE / SÉRIE TRIPHASÉE / DREIPHASIG

Model	R.P.M max.	I max. (A)			Kw	m³/h	dB (A)	Kg
		230	400	690				
MBRC/FA 40/12 T2 4	2.880	12,48	7,21	-	3	7.700	85	82
MBRC/FA 40/12 T4 1	1.400	3,74	2,16	-	0,75	4.700	72	71
MBRC/FA 45/14 T4 1,5	1.400	4,87	2,81	-	1,1	5.800	73	90
MBRC/FA 50/16 T4 2	1.420	6,32	3,65	-	1,5	6.500	76	74
MBRC/FA 50/16 T6 1	920	3,81	2,21	-	0,75	4.300	70	69
MBRC/FA 56/18 T4 4	1.410	11,53	6,66	-	3	10.500	80	97
MBRC/FA 56/18 T6 2	940	6,6	3,8	-	1,5	6.800	70	89
MBRC/FA 63/20 T4 7,5	1.450	-	12,8	7,3	5,5	14.200	83	155
MBRC/FA 63/20 T6 2	940	6,6	3,8	-	1,5	8.500	72	113
MBRC/FA 71/22 T4 10	1.420	-	16,5	9,5	7,5	22.200	85	256
MBRC/FA 71/22 T6 4	960	12	6,9	-	3	15.000	77	205

