

# ANZ R407C

ТЕПЛОВЫЕ НАСОСЫ С ВОЗДУШНЫМ ОХЛАЖДЕНИЕМ,  
с аксиальными вентиляторами производительностью от 6,2 до 41,6 кВт



Aermec adheres to the EUROVENT Certification Programme. The products concerned appear in the EUROVENT Certified Products Guide.

Возможна поставка данного оборудования в исполнении «Для АЭС»

- **КОНСТРУКЦИЯ, СПЕЦИАЛЬНО РАЗРАБОТАННАЯ ДЛЯ ПРИМЕНЕНИЯ В КАЧЕСТВЕ ТЕПЛОВОГО НАСОСА**
- **КОМПРЕССОР ПОВЫШЕННОЙ ЭФФЕКТИВНОСТИ**
- **РАБОТА В РЕЖИМЕ НАГРЕВА ПРИ НАРУЖНОЙ ТЕМПЕРАТУРЕ ДО -15°C**
- **МОДИФИКАЦИИ С БУФЕРНЫМ БАКОМ, НАСОСОМ И ВСТРОЕННЫМ ЭЛЕКТРОНАГРЕВАТЕЛЕМ**

## Особенности

- 10 типоразмеров
- Тепловые насосы:
  - ANZ** - стандартная модификация
  - ANZ A** - модификация с водяным насосом, расширительным баком, механическим водяным фильтром и накопительным баком
  - ANZ K** - модификация с водяным насосом, расширительным баком, механическим водяным фильтром, накопительным баком с электронагревателем и системой управления стандартного типа
- **ANZ J** - модификация с водяным насосом, расширительным баком, механическим водяным фильтром, накопительным баком с электронагревателем и усовершенствованной системой управления
- Высокоэффективные спиральные компрессоры с низким энергопотреблением
- Реле защиты от перепада давления или по протоку воды в стандартной комплектации
- Электронная карта с функциями задержки запуска компрессора и управления циклом размораживания
- Высокоэффективные теплообменники
- Вентиляторы с осесимметричным потоком, обладающие предельно низким уровнем шума
- Металлический корпус с противокоррозионным покрытием из полиэстера

## Дополнительное оборудование

- **BDX**: Поддон для сбора конденсата наружного блока.
- **DCPX**: Низкотемпературная система, обеспечивающая работу на охлаждение при наружной температуре менее 19°C (до -10°C).
- **DRE**: Электронная система снижения пикового тока. Устанавливается на заводе-изготовителе.
- **KR**: Электронагреватель защиты от замораживания. Устанавливается на заводе-изготовителе.
- **PR1**: Упрощенная панель управления. Обеспечивает управления всеми основными функциями, включая индикацию аварийных ситуаций. При применении экранированного кабеля может быть установлена на расстоянии до 30 м.
- **PRD**: «Интеллектуальная» панель управления с теми же функциями, что и панель управления на корпусе теплового насоса. При применении экранированного кабеля может быть установлена на расстоянии до 150 м.
- **RA**: Электронагреватель защиты от замораживания накопительного бака. Устанавливается на заводе-изготовителе.
- **SDP**: Электронная карта, обеспечивающая установку панели управления PR1 на расстоянии до 150 м.
- **VT**: Вибропоглощающие опоры корпуса.

## Выбор модификации

Комбинируя различные опции, можно подобрать такую модель серии ANZ, которая в точности соответствует конкретным требованиям.

### Выбор модификации:



#### Кодовое обозначение:

ANZ

#### Типоразмер:

020, 025, 030, 041, 050, 080, 090, 100, 150, 200

#### Хладагент:

7 - R407C

#### Модель:

H - тепловой насос

#### Модификация:

- ° - стандартная
- A - с насосом и накопительным баком
- K - с насосом, накопительным баком, электронагревателем и системой управления стандартного типа
- J - с водяным насосом, накопительным баком, электронагревателем и усовершенствованной системой управления

#### Оребрение теплообменника:

- ° - алюминиевое
- R - медное
- S - из луженной меди
- V - медно-алюминиевое с окраской

#### Испаритель:

- ° - стандартного типа

#### Электропитание:

- ° - трехфазное, 400 В, 50 Гц
- M - однофазное, 230 В, 50 Гц

#### Внимание!

Стандартные модификации имеют обозначение «°».

Однофазное электропитание (позиция 12, модификация «M») возможно только для типоразмеров 020-025-030-041.

Пример кодового обозначения: **ANZ1007HAR**

это новая модель теплового насоса серии ANZ типоразмера 100 с накопительным баком, водяным насосом, медным оребрением теплообменника конденсатора и испарителем с компрессором, приводимым мотором с трехфазным электропитанием напряжением 400 В, 50 Гц. При заказе стандартной модификации символ «°» указывать не обязательно.

| Совместимость дополнительного оборудования |             |             |             |             |             |             |             |             |             |             |
|--|-------------|-------------|-------------|-------------|-------------|-------------|-------------|-------------|-------------|-------------|
| Все модификации                            | 0207        | 0257        | 0307        | 0417        | 0507        | 0807        | 0907        | 1007        | 1507        | 2007        |
| DCPX 39                                    | ✓           | ✓           | ✓           | ✓           | ✓           | ✓           | ✓           |             |             |             |
| DCPX 40                                    |             |             |             |             |             |             |             | ✓           | ✓           | ✓           |
| DRE 5                                      |             |             |             |             | ✓           | ✓           | ✓           |             |             |             |
| DRE 10                                     |             |             |             |             |             |             |             | ✓           |             |             |
| DRE 15                                     |             |             |             |             |             |             |             |             | ✓           | ✓           |
| <b>Стандартные модификации</b>             | <b>0207</b> | <b>0257</b> | <b>0307</b> | <b>0417</b> | <b>0507</b> | <b>0807</b> | <b>0907</b> | <b>1007</b> | <b>1507</b> | <b>2007</b> |
| BDX 5                                      | ✓           | ✓           | ✓           | ✓           | ✓           | ✓           | ✓           |             |             |             |
| KR 2                                       | ✓           | ✓           |             |             |             |             |             |             |             |             |
| KR 3                                       |             |             | ✓           | ✓           | ✓           | ✓           | ✓           | ✓           | ✓           | ✓           |
| PR1  | ✓           | ✓           | ✓           | ✓           | ✓           | ✓           | ✓           | ✓           | ✓           | ✓           |
| PRD  | ✓           | ✓           | ✓           | ✓           | ✓           | ✓           | ✓           | ✓           | ✓           | ✓           |
| SDP  | ✓           | ✓           | ✓           | ✓           | ✓           | ✓           | ✓           | ✓           | ✓           | ✓           |
| VT 7                                       | ✓           | ✓           | ✓           | ✓           | ✓           | ✓           | ✓           |             |             |             |
| VT 8                                       |             |             |             |             |             |             |             | ✓           | ✓           | ✓           |
| <b>Стандартная А</b>                       | <b>0207</b> | <b>0257</b> | <b>0307</b> | <b>0417</b> | <b>0507</b> | <b>0807</b> | <b>0907</b> | <b>1007</b> | <b>1507</b> | <b>2007</b> |
| BDX 5                                      | ✓           | ✓           | ✓           | ✓           |             |             |             |             |             |             |
| BDX 6                                      |             |             |             |             | ✓           | ✓           | ✓           |             |             |             |
| BDX 7 (only for K and J versions)          |             |             |             |             | ✓           | ✓           | ✓           |             |             |             |
| KR 3                                       |             |             |             |             | ✓           | ✓           | ✓           | ✓           | ✓           | ✓           |
| PR1  | ✓           | ✓           | ✓           | ✓           | ✓           | ✓           | ✓           | ✓           | ✓           | ✓           |
| PRD  | ✓           | ✓           | ✓           | ✓           | ✓           | ✓           | ✓           | ✓           | ✓           | ✓           |
| RA (only for A versions)                   | ✓           | ✓           | ✓           | ✓           | ✓           | ✓           | ✓           | ✓           | ✓           | ✓           |
| SDP  | ✓           | ✓           | ✓           | ✓           | ✓           | ✓           | ✓           | ✓           | ✓           | ✓           |
| VT 7                                       | ✓           | ✓           | ✓           |             |             |             |             |             |             |             |
| VT 8                                       |             |             |             | ✓           | ✓           | ✓           | ✓           |             |             |             |
| VT 9                                       |             |             |             |             |             |             |             | ✓           | ✓           | ✓           |

## Технические характеристики

■ = Охлаждение - ■ = Нагрев

| Модель ANZ                                  | Модификация            | 0207 | 0257 | 0307 | 0417 | 0507  | 0807  | 0907  | 1007  | 1507  | 2007  |
|---|------------------------|------|------|------|------|-------|-------|-------|-------|-------|-------|
| Холодопроизводительность (кВт)              | Все                    | 6,2  | 6,7  | 8,7  | 10,6 | 14,3  | 16,5  | 20,9  | 29,4  | 34,3  | 41,6  |
| Полная потребляемая мощность (кВт)          | Стандартная            | 2,5  | 2,6  | 3,3  | 3,6  | 4,6   | 5,3   | 6,8   | 9,4   | 11,6  | 13,9  |
|   | А                      | 2,6  | 2,7  | 3,5  | 3,8  | 4,9   | 5,6   | 7,1   | 10,0  | 12,2  | 14,6  |
| Полный потребляемый ток (А) 230В (*)        | Стандартная            | 13,1 | 12,4 | 17,5 | 17,2 | n.d.  | n.d.  | n.d.  | n.d.  | n.d.  | n.d.  |
|   | А                      | 13,9 | 12,9 | 18,4 | 19,3 | n.d.  | n.d.  | n.d.  | n.d.  | n.d.  | n.d.  |
| Полный потребляемый ток (А) 400V            | Стандартная            | 4,3  | 4,8  | 5,9  | 5,9  | 9,1   | 10,2  | 13,6  | 19,4  | 21,3  | 27,4  |
|   | А                      | 5,6  | 6,1  | 7,6  | 8,3  | 10,4  | 11,3  | 15,1  | 21,1  | 23,3  | 28,8  |
| Расход воды (л/час)                         | Все                    | 1070 | 1150 | 1500 | 1820 | 2460  | 2840  | 3590  | 5060  | 5900  | 7160  |
| Падение давления (кПа)                      | Стандартная            | 5,0  | 4,5  | 31,5 | 28   | 40    | 24    | 30    | 30    | 28    | 35    |
| Эффективное давление (кПа)                  | А                      | 70   | 66   | 66   | 60   | 61    | 58    | 50    | 68    | 68    | 69    |
| Теплопроизводительность (кВт)               | Все                    | 8,1  | 8,5  | 10,3 | 12,1 | 16,1  | 17,3  | 22,6  | 33,8  | 38,0  | 47,3  |
| Полная потребляемая мощность (кВт)          | Стандартная            | 2,4  | 2,5  | 3,1  | 3,6  | 4,6   | 4,9   | 6,8   | 9,3   | 11,0  | 13,8  |
|   | А                      | 2,6  | 2,7  | 3,3  | 3,8  | 4,9   | 5,2   | 7,1   | 9,9   | 11,7  | 14,5  |
| Полный потребляемый ток (А) 230В (*)        | Стандартная            | 12,5 | 11,7 | 15,8 | 16,4 | n.d.  | n.d.  | n.d.  | n.d.  | n.d.  | n.d.  |
|   | А                      | 13,3 | 12,2 | 16,7 | 18,5 | n.d.  | n.d.  | n.d.  | n.d.  | n.d.  | n.d.  |
| Полный потребляемый ток (А) 400В            | Стандартная            | 4,4  | 4,5  | 5,6  | 5,7  | 9,3   | 10,2  | 13,5  | 18,4  | 20,3  | 27,1  |
|   | А                      | 5,7  | 5,8  | 7,3  | 8,1  | 10,6  | 11,3  | 15,0  | 20,1  | 22,3  | 28,5  |
| Расход воды (л/час)                         | Все                    | 1390 | 1460 | 1770 | 2080 | 2770  | 2980  | 3890  | 5810  | 6540  | 8140  |
| Падение давления (кПа)                      | Стандартная            | 6    | 7    | 43   | 31,5 | 44    | 21    | 36    | 31    | 47    | 50    |
| Мощность электронагревателя (кВт)           | АК                     | 4    | 4    | 5    | 5    | 6     | 8     | 10    | 13    | 18    | 20    |
| Мощность электронагревателя (кВт)           | АJ                     | 4    | 4    | 5    | 5    | 6     | 8     | 10    | 13    | 18    | 20    |
| ♪ Звуковое давление - дБ(А)                 | Все                    | 33   | 40   | 40   | 37   | 41    | 41    | 40    | 48    | 49    | 50    |
| Полный расход воздуха (м <sup>3</sup> /час) | Все                    | 2500 | 3300 | 3450 | 5300 | 7000  | 6700  | 6450  | 13450 | 12400 | 12000 |
|   | Станд. (Вход)          | 1"   | 1"   | 1"   | 1"   | 1"    | 1"    | 1"    | 1"    | 1"    | 1"    |
| Трубопроводы соединения<br>(Ø отверстия)    | Станд. (Выход)         | 1"   | 1"   | 1"   | 1"   | 1"    | 1"    | 1"    | 1"    | 1"    | 1"    |
|   | А (Вход)               | 1"   | 1"   | 1"   | 1"   | 1"1/4 | 1"1/4 | 1"1/4 | 1"1/2 | 1"1/2 | 1"1/2 |
|   | А (Выход)              | 1"   | 1"   | 1"   | 1"   | 1"1/4 | 1"1/4 | 1"1/4 | 1"1/4 | 1"1/4 | 1"1/4 |
|   | Число скоростей насоса | А    | 3    | 3    | 3    | 3     | 3     | 3     | 3     | 1     | 1     |
| Емкость расширительного бака (л)            | А                      | 2    | 2    | 2    | 5    | 5     | 5     | 5     | 8     | 8     | 8     |
| Емкость накопительного бака (л)             | А                      | 25   | 25   | 35   | 35   | 75    | 75    | 75    | 145   | 145   | 145   |

(\*) = Модели ANZ 050-200 с накопительным баком не имеют модификаций с однофазным электропитанием на напряжение 230 В, 50 Гц  
Некоторые модели не имеют модификаций с трехфазным электропитанием на напряжение 230 В, 50 Гц

Указанные технические характеристики относятся к следующим условиям:

♪ Звуковое давление измерено в свободном пространстве, на расстоянии 10 м, при коэффициенте направленности, равном 2.

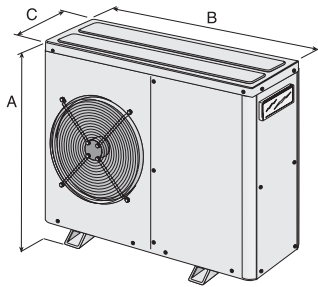
■ Охлаждение:

- температура воды на выходе 7 °С;
- температура наружного воздуха 35 °С;
- перепад температуры = 5 °С.

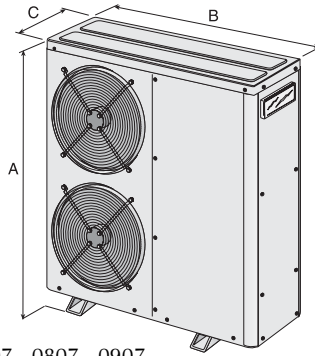
■ Нагрев:

- температура воды на выходе 45 °С;
- температура наружного воздуха 7 °С (по сухому термометру), 6 °С (по мокрому термометру);
- перепад температуры = 5 °С.

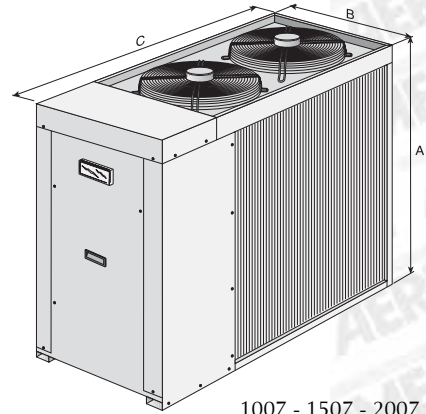
## Размеры (мм)



0207 - 0257 - 0307



0417 - 0507 - 0807 - 0907



1007 - 1507 - 2007

| <b>ANZ Стандарт (Std)</b> |    | <b>0207</b> | <b>0257</b> | <b>0307</b> | <b>0417</b> | <b>0507</b> | <b>0807</b> | <b>0907</b> | <b>1007</b> | <b>1507</b> | <b>2007</b> |
|---------------------------|----|-------------|-------------|-------------|-------------|-------------|-------------|-------------|-------------|-------------|-------------|
| Высота                    | A  | 850         | 850         | 1000        | 1250        | 1250        | 1250        | 1580        | 1345        | 1345        | 1345        |
| Ширина                    | B  | 900         | 900         | 900         | 1120        | 1120        | 1120        | 1167        | 1750        | 1750        | 1750        |
| Глубина                   | C  | 352         | 352         | 352         | 435         | 435         | 435         | 555         | 750         | 750         | 750         |
| Масса                     | кг | 78          | 81          | 85          | 128         | 129         | 137         | 252         | 314         | 353         | 394         |

| <b>ANZ A</b> |    | <b>0207</b> | <b>0257</b> | <b>0307</b> | <b>0417</b> | <b>0507</b> | <b>0807</b> | <b>0907</b> | <b>1007</b> | <b>1507</b> | <b>2007</b> |
|--------------|----|-------------|-------------|-------------|-------------|-------------|-------------|-------------|-------------|-------------|-------------|
| Высота       | A  | 864         | 864         | 1014        | 1250        | 1280        | 1280        | 1580        | 1345        | 1345        | 1345        |
| Ширина       | B  | 1120        | 1120        | 1120        | 1120        | 1167        | 1167        | 1167        | 1750        | 1750        | 1750        |
| Глубина      | C  | 435         | 435         | 435         | 435         | 555         | 555         | 555         | 750         | 750         | 750         |
| Масса        | кг | 113         | 117         | 125         | 154         | 189         | 195         | 277         | 376         | 430         | 469         |