

AN R407C

NEW

ХОЛОДИЛЬНЫЕ МАШИНЫ С ВОЗДУШНЫМ ОХЛАЖДЕНИЕМ,
ТЕПЛОВЫЕ НАСОСЫ И КОМПРЕССОРНО-КОНДЕНСАТОРНЫЕ АГРЕГАТЫ
с осевыми вентиляторами производительностью от 5,7 до 70 кВт



Компания AERMEC – участник
сертификационной программы
EUROVENT.

Продукция компании сертифицирована
в соответствии с программой
EUROVENT.



• СТАНДАРТНАЯ МОДИФИКАЦИЯ

- Двенадцать типоразмеров.
- Модификации, работающие только на охлаждение, тепловые насосы и компрессорно-конденсаторные агрегаты с воздушным охлаждением.
- Две модификации:
 - стандартная модификация;
 - модификации с водяным насосом, расширительным резервуаром, механическим водяным фильтром и баком-аккумулятором.
- Все модификации, за исключением компрессорно-конденсаторных агрегатов, по заказу могут быть дооборудованы для охлаждения воды до температуры от +4 до -6°C. Необходимость такого дооборудования должна быть отмечена при заказе на поставку системы.
- Высокоэффективные компрессоры спирального типа с низким энергопотреблением.
- В базовой комплектации моделей AN 2507A – 3007A – электронагреватель для защиты от замораживания воды в баке-аккумуляторе.

• МОДИФИКАЦИЯ С ВОДЯНЫМ НАСОСОМ И БАКОМ-АККУМУЛЯТОРОМ

- В базовой комплектации всех моделей – дифференциальное реле протока воды.
- Электронная система управления, обеспечивающая задержку запуска компрессора и цикл размораживания.
- Высокоэффективные теплообменники.
- Осевые вентиляторы с предельно низким уровнем шума.
- Корпус из листовой стали с антикоррозионным полиуретановым покрытием.

Дополнительное оборудование

- BDX:** Поддон для сбора конденсата в наружном блоке.
- DCPX:** Низкотемпературный комплект, обеспечивающий работу в режиме охлаждения при температуре окружающей среды ниже 19°C (до -10°C).
- DRC:** Система снижения пикового тока (устанавливается на заводе).
- GP:** Решетка, защищающая внешние теплообменники от механических повреждений.

KR: Электронагреватель защиты от замораживания для пластинчатого теплообменника (устанавливается на заводе).

PRD: «Интеллектуальная» панель дистанционного управления, выполняющая те же функции, что и панель управления, установленная на корпусе. При использовании экранированного кабеля панель дистанционного управления может находиться на расстоянии до 150 м.

PR1: Упрощенная панель управления, выполняющая все основные функции управления, включая аварийную сигнализацию. При использовании экранированного кабеля панель управления может находиться на расстоянии до 30 м.

SDP: Электронная карта для установки панели PR1 на расстоянии до 150 м.

RA: Электронагреватель для предотвращения замораживания воды в баке-аккумуляторе (устанавливается на заводе).

VT: Вибропоглощающие элементы крепления.

Выбор модификации

Комбинируя различные опции, можно подобрать такую модель серии AN, которая в точности соответствует конкретным требованиям потребителя.

Приводимая ниже таблица иллюстрирует метод выбора нужного кодового обозначения модификации. Обозначения содержат 11 позиций, каждая из которых соответствует определенной опции.

Позиции 1 и 2:	Кодовое обозначение AN	Позиция 8:	Модификация ○ – стандартная
Позиции 3, 4 и 5:	Типоразмер 020 025 030 041 050 080 090 100 150 200 250 300	Позиция 9:	A – с насосом и баком-аккумулятором Оребрение теплообменника ○ – из алюминия R – из меди S – из меди с оловянным покрытием
Позиция 6:	Хладагент 7 – R407C	Позиция 10:	Испаритель ○ – стандартный C – без испарителя
Позиция 7:	Модель ○ – только охлаждение H – тепловой насос	Позиция 11:	Электропитание M – 230 В (однофазное), 50 Гц 3 – 230 В (трехфазное), 50 Гц ○ – 400 В (трехфазное), 50 Гц

Внимание!

- Стандартные модификации обозначаются символом «○».
- Модификаций с тепловым насосом и компрессорно-конденсаторным агрегатом (позиция 7 – опция H, позиция 10 – опция C) не имеется.
- Однофазное электропитание (позиция 11, опция M) возможно только для моделей типоразмеров 020 – 025 – 030.

Пример расшифровки кодового обозначения:

AN1007HAR – это блок серии AN, типоразмер – 100, хладагент R407C, с тепловым насосом, баком-аккумулятором и водяным насосом, с оребрением конденсатора из меди, с испарителем, с мотором компрессора, рассчитанным на трехфазное напряжение 400 В, 50 Гц.

Следует помнить, что каждая имеющаяся опция имеет свое строго определенное обозначение, но обозначение стандартной модификации («○») указывать не обязательно.

Совместимость дополнительного оборудования

Все модификации	0207	0257	0307	0417	0507	0807	0907	1007	1507	2007	2507	3007
DCPX	✓	✓	✓	✓	✓	✓	✓					
DCPX 10								✓	✓	✓		
DCPX 11											✓	✓
DCPX 39*	✓	✓	✓	✓	✓	✓	✓					
DCPX 40*								✓	✓	✓		
DCPX 41*											✓	✓
DRC 6					✓		✓					
DRC 7						✓						
DRC 10								✓				
DRC 15									✓	✓		
GP 3											✓	✓
GP 4*											✓	✓
Стандартные модификации	0207	0257	0307	0417	0507	0807	0907	1007	1507	2007	2507	3007
BDX 5	✓	✓	✓	✓	✓	✓	✓					
KR 2	✓	✓										
KR 3			✓	✓	✓	✓	✓	✓	✓	✓		
KR 5											✓	✓
PRD	✓	✓	✓	✓	✓	✓	✓	✓	✓	✓	✓	✓
PR1	✓	✓	✓	✓	✓	✓	✓	✓	✓	✓	✓	✓
SDP	✓	✓	✓	✓	✓	✓	✓	✓	✓	✓	✓	✓
VT 7	✓	✓	✓	✓	✓	✓	✓					
VT 8								✓	✓	✓		
VT 12											✓	✓
Модификации A	0207	0257	0307	0417	0507	0807	0907	1007	1507	2007	2507	3007
BDX 5	✓	✓	✓	✓								
BDX 6					✓	✓	✓					
KR 3					✓	✓	✓	✓	✓	✓		
KR 5											✓	✓
PRD	✓	✓	✓	✓	✓	✓	✓	✓	✓	✓	✓	✓
PR1	✓	✓	✓	✓	✓	✓	✓	✓	✓	✓	✓	✓
SDP	✓	✓	✓	✓	✓	✓	✓	✓	✓	✓	✓	✓
RA	✓	✓	✓	✓	✓	✓	✓	✓	✓	✓		
VT 7	✓	✓	✓									
VT 8				✓	✓	✓	✓					
VT 9								✓	✓	✓		
VT 13											✓	✓
Модификации C	0207	0257	0307	0417	0507	0807	0907	1007	1507	2007	2507	3007
VT 7	✓	✓	✓	✓	✓	✓	✓					
VT 8								✓	✓	✓		
VT 12											✓	✓

* = Только для модификаций с тепловым насосом.

■ = охлаждение с хладагентом R407C – ■ = нагрев с хладагентом R407C

Модель серии AN	Модификация	0207	0257	0307	0417	0507	0807
Холодопроизводительность (кВт)	Все	5.7	6.6	8.2	10.4	13.7	18.2
Полная потребляемая мощность (кВт)	Стандартная	2.30	2.65	3.25	3.59	4.60	6.10
	A	2.46	2.82	3.43	3.86	4.88	6.4
Полный потребляемый ток (А) – 230 В/400 В	Стандартная	11.3 / 4.0	12.6 / 4.8	15.8 / 5.8	(17.5 / 14.4 / 6.2)*	20.5 / 12.5	27.4 / 12.5
	A	12.1 / 5.4	13.3 / 6.2	16.7 / 7.5	(19.8 / 17.1 / 8.9)*	21.6 / 11.1	28.5 / 13.6
Расход воды (л/час)	Все	980	1140	1410	1790	2360	3130
Перепад давления (кПа)	Стандартная	4.3	4.4	28.0	27.0	37.1	28.9
Эффективное давление (кПа)	A	71	67	67	61	62	57
Теплопроизводительность (кВт)	Все	7.4	8.5	9.7	11.8	15.2	19.2
Полная потребляемая мощность (кВт)	Стандартная	2.78	3.24	3.72	4.33	5.35	6.8
	A	2.94	3.4	3.9	4.6	5.6	7.1
Полный потребляемый ток (А) – 230 В/400 В	Стандартная	13.5 / 4.9	15.1 / 5.5	17.6 / 6.5	(20.3 / 18.3 / 7.3)*	22 / 11.1	28.6 / 14.4
	A	14.3 / 6.1	15.3 / 6.6	18.5 / 8.2	(22.3 / 20.3 / 9.3)*	23.2 / 12.4	29.7 / 15.5
Расход воды (л/час)	Все	1270	1460	1670	2030	2610	3300
Перепад давления (кПа)	Стандартная	5	7	38	30	39	26
♪ Звуковое давление – дБ (А)	Все	33	40	40	37	41	41
Полный расход воздуха (м³/час)	Все	2500	3300	3450	5300	7000	6700
Соединение (вода, Ø, отверстие)	Стандартная	1"	1"	1"	1"	1"	1"
	A	1"	1"	1"	1"	1"1/4	1"1/4
Емкость испарителя (вода, дм³)	Все	0.6	0.75	0.85	0.85	1.03	1.41
Число скоростей насоса	A	3	3	3	3	3	3
Емкость расширительного бака (л)	A	2	2	2	5	5	5
Емкость бака-аккумулятора (л)	A	25	25	35	35	75	75

* = AN 0417: 230 В (однофазное), 50 Гц / 230 В (трехфазное), 50 Гц / 400 В (трехфазное), 50 Гц

Модель серии AN	Модификация	0907	1007	1507	2007	2507	3007	
Холодопроизводительность (кВт)	Все	21.1	27.4	35	42 / 40**	57 / 54**	70 / 66.5**	
Полная потребляемая мощность (кВт)	Стандартная	7.0	9.4	12.25	14 / 13.9**	19.2 / 19.4**	23.3 / 23.4**	
	A	7.3	10	12.9	14.7 / 14.6**	19.95 / 20.1**	24.05 / 24.2**	
Полный потребляемый ток (А)	230 В	Стандартная	22	33.5	38	45.5 / 45.5**	60 / 61.6**	72.4 / 74**
		A	23.5	35.3	40	45.8 / 48**	59.1 / 65.1**	71.5 / 77.5**
	400 В	Стандартная	13	19.8	23	27.7 / 27.7**	37 / 38.5**	44.1 / 45.7**
		A	14.5	21.7	25	29.2 / 29.1**	38.9 / 40.4**	46 / 47.6**
Расход воды (л/час)	Все	3630	4710	6020	7220 / 6880**	9800 / 9290**	12040 / 11440**	
Перепад давления (кПа)	Стандартная	30.6	26.3	29.0	36 / 32.5**	30 / 27**	35 / 41**	
Эффективное давление (кПа)	A	50	69	68	70	139 / 143**	128 / 133**	
Теплопроизводительность (кВт)	Все	22.7	32	39.5	45	61	75	
Полная потребляемая мощность (кВт)	Стандартная	8.4	11.3	14.15	16.4	22.3	26.8	
	A	8.7	11.9	14.8	17.1	23.1	27.5	
Полный потребляемый ток (А)	230 В	Стандартная	23.5	37	41.8	51.7	64.4	77.6
		A	25	38	43.8	54.2	67.9	81.1
	400 В	Стандартная	14.5	22	25.3	31.2	43.2	50.8
		A	16	23.5	27.3	32.7	45.1	52.7
Расход воды (л/час)	Все	3900	5500	6790	7740	10490	12900	
Перепад давления (кПа)	Стандартная	36	28	29	45	32	37	
♪ Звуковое давление – дБ (А)	Все	40	48	49	50	48	49	
Полный расход воздуха (м³/час)	Все	6450	13450	12400	12000	21000	21000	
Соединение (вода, Ø, отверстие)	Стандартная	1"	1"	1"	1"	2"	2"	
	A	1"1/4	***	***	1"	2"	2"	
Емкость испарителя (вода, дм³)	Все	1.78	2.44	3.1	3.1	5.52	6.48	
Число скоростей насоса	A	3	1	1	1	1	1	
Емкость расширительного бака (л)	A	5	8	8	8	24	24	
Емкость бака-аккумулятора (л)	A	75	145	145	145	500	500	

Электропитание:

для типоразмеров 020 – 025 – 030: 230 В (однофазное), 50 Гц; 400 В (трехфазное + нейтраль), 50 Гц;
 для типоразмера 041: 230 В (однофазное), 50 Гц; 230 В (трехфазное), 50 Гц; 400 В (трехфазное + нейтраль), 50 Гц;
 для типоразмеров 050 – 080 – 090 – 100 – 150 – 200 – 250 – 300: 230 В (трехфазное), 50 Гц; 400 В (трехфазное + нейтраль), 50 Гц;

Указанные технические характеристики относятся к следующим условиям.

♪ Звуковое давление измерено в свободном пространстве, на расстоянии 10 м, при коэффициенте направленности = 2.

Охлаждение:

температура воды на выходе 7°C;
 температура окружающей среды 35°C;
 перепад температуры воды 5°C.

Нагрев:

температура воды на выходе 50°C;
 температура окружающей среды 7°C (по сухому термометру),
 6°C (по мокрому термометру);
 перепад температуры воды 5°C.

** = только для модификаций с тепловым насосом

*** = на входе – 1 1/2", на выходе – 1 1/4".

■ = охлаждение с хладагентом R407C

Модель AN (компрессорно-конденсаторный агрегат)		0207 C	0257 C	0307 C	0417 C	0507 C	0807 C	0907 C	1007 C	1507 C	2007 C	2507 C	3007 C
Холодопроизводительность	кВт	6.3	7.5	9.2	11.7	15.5	20	23	29.5	38	45	60	73.5
Полная потребляемая мощность	кВт	2.35	2.7	3.3	3.8	4.7	6.15	6.9	9.4	12.9	13.9	18.65	22.8
Полный потребляемый ток	230 В А	11	12.3	15.7	11.7	16	21.2	22.6	30.5	42.6	44.1	58.5	71.5
	400 В А	4.6	5.3	6.3	7.1	9.8	12.8	13.6	18.8	25.8	27	36	43.6
♪ Звуковое давление	дБ (А)	34	40.5	40.5	38	43	42.5	42.5	50	51	50	48	49
Полный расход воздуха	м³/час	2500	3300	3450	5300	7000	6700	6450	13450	13450	12000	21000	21000

Электропитание:

для типоразмеров 020 - 025 - 030: 230 В (однофазное), 50 Гц; 400 В (трехфазное + нейтраль), 50 Гц;
 для типоразмера 041: 230 В (однофазное), 50 Гц; 230 В (трехфазное), 50 Гц; 400 В (трехфазное + нейтраль), 50 Гц;
 для типоразмеров 050 - 080 - 090 - 100 - 150 - 200 - 250 - 300: 230 В (трехфазное), 50 Гц; 400 В (трехфазное + нейтраль), 50 Гц;

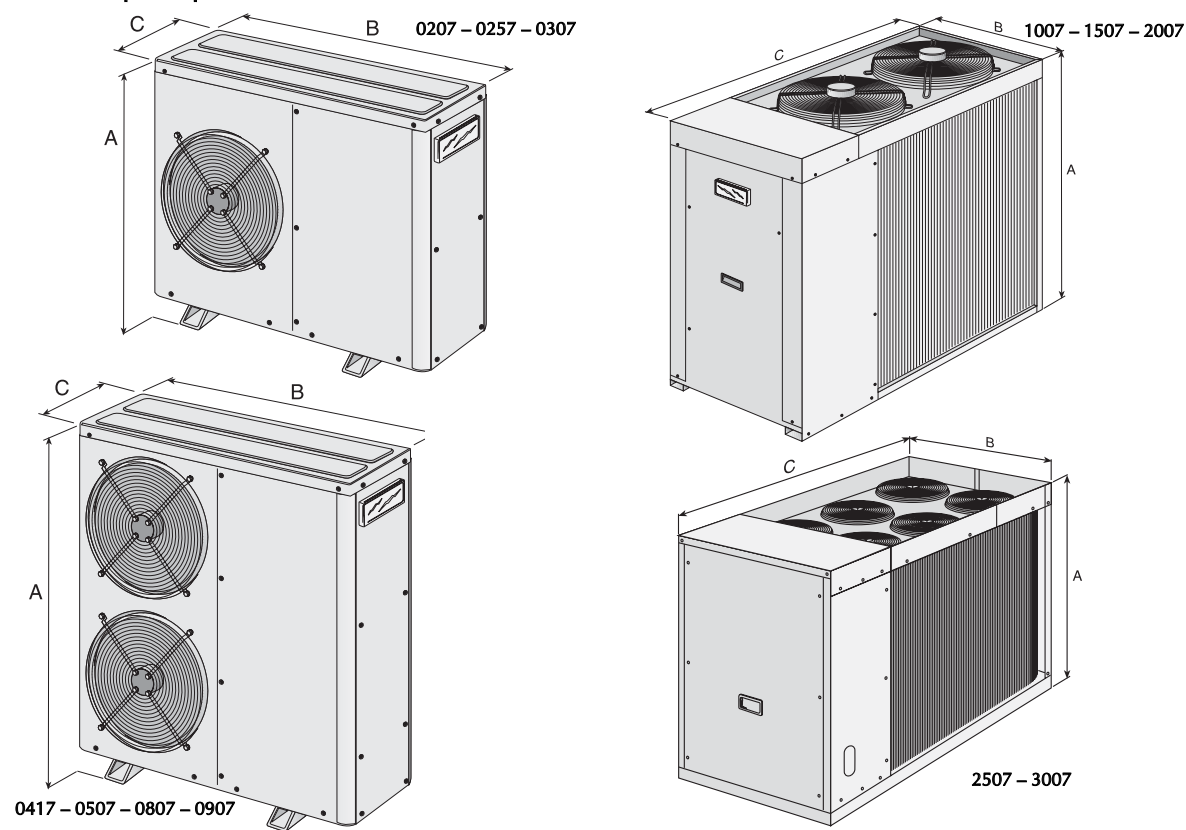
Указанные технические характеристики относятся к следующим условиям.

♪ Звуковое давление измерено в свободном пространстве, на расстоянии 10 м, при коэффициенте направленности = 2.

Охлаждение:

температура в испарителе 5°C;
 температура окружающей среды 35°C.

Внешние размеры (мм)



Модификации станд. и С		0207	0257	0307	0417	0507	0807	0907	1007	1507	2007	2507	3007
Высота	(А) мм	850	850	1000	1250	1250	1250	1250 1550*	1345	1345	1345	1606	1606
Ширина	(В) мм	900	900	900	1120	1120	1120	1120	750	750	750	1100	1100
Глубина	(С) мм	352	352	352	435	435	435	435	1750	1750	1750	2450 2950*	2450 2950*
Масса (кг)	AN	74	77	81	113	123	131	168	280	293	350	650	695
	AN H	78	81	85	119	129	137	195	295	328	385	745	760
	AN C	70	71	76	107	116	122	157	266	276	333	623	663
Модификация А		0207	0257	0307	0417	0507	0807	0907	1007	1507	2007	2507	3007
Высота	(А) мм	864	864	1014	1250	1280	1280	1280 1580*	1345	1345	1345	1606	1606
Ширина	(В) мм	1120	1120	1120	1120	1167	1167	1167	750	750	750	1100	1100
Глубина	(С) мм	435	435	435	435	555	555	555	1750	1750	1750	2450 2950*	2450 2950*
Масса** (кг)	AN А	109	113	120	139	183	189	226	342	370	427	780	825
	AN HA	113	117	125	145	189	195	253	360	410	460	875	890

* = модификация с тепловым насосом

** = для моделей AN А – HA – масса нетто