

## AAVC



## ACCESORIOS

### ANCILLARIES

### ACCESSOIRES

### ZUBEHÖR



RFS



ASD



INT



PE



RA



EA



EI



BA



SIL-C



RH

## ES

### CARACTERÍSTICAS GENERALES:

Serie compuesta por 8 tamaños distintos desde el 500 hasta el 1.120, provista de motores trifásicos de 2 polos. Caudales desde 648 m<sup>3</sup>/h hasta 6.120 m<sup>3</sup>/h. Temperatura máxima de trabajo de 130°C en continuo. Presiones estáticas hasta 2.150 mmca.

### CARACTERÍSTICAS CONSTRUCTIVAS:

- Carcasa fabricada en chapa de acero laminado.
- Turbina de alabes curvados hacia atrás (a reacción) de simple aspiración y alto rendimiento, fabricada en chapa de acero laminado y recubierta contra la corrosión en polvo de resina epoxy.
- Protegidos contra la corrosión mediante recubrimiento en polvo de resina epoxy.
- Motor asíncrono normalizado de jaula de ardilla con protección IP-55 y aislamiento clase F. Voltajes Standard 230/400V 50Hz para motores trifásicos hasta 5,5CV y 400/690V 50Hz para potencias superiores.

### APLICACIONES:

- Inyección de aire en quemadores, hornos...
- Procesos industriales, extracción localizada, enfriamiento de máquinas.
- Transportes neumáticos, polvo, secados y presurización.

### BAJO DEMANDA:

- Ventiladores para trabajar a 60Hz, voltajes especiales...
- Motor 2 velocidades.
- Ventiladores antideflagrantes o antiexplosivo con motor certificado ATEX.
- Ventilador preparado para 250°C.
- Ventiladores fabricados en chapa galvanizada en caliente o acero inoxidable.

## EN

### GENERAL FEATURES:

Range with 8 sizes from the 500 until the 1.120, provided with three phase 2 pole motors. Air-flow from 648 m<sup>3</sup>/h until 6.120 m<sup>3</sup>/h. Maximum air working temperature 130°C in continuous. Static pressures until 2.150 mmwg.

### MANUFACTURING FEATURES:

- Rolled steel sheet housing.
- Fully welded housing.
- High efficiency single inlet backward curved impeller, manufactured of rolled steel sheet and epoxy powder finishing.
- Epoxy powder coat finishing.
- Squirrel cage asynchronous standard motor, IP-55 protection and rated class F insulation. Standard voltages 230V 50Hz for single phase motors, 230/400V 50Hz for three phase, motors up to 5,5HP and 400/690V 50Hz for higher powers.

### APPLICATIONS:

- Specially designed for duct assembly, are suitable for:
- Pneumatic transports.
- Air injection in burners, ovens...
- Smoke exhaust.
- Industrial processes.
- Clean air and light dusty air transport.

### UNDER REQUEST:

- 60Hz fans and special voltages.
- 2 speed motors.
- Flameproof or explosionproof fans with ATEX certificated motors.
- Fan for air working temperatures up to 250°C.
- Hot dip galvanised or stainless steel fans.

## FR

### CARACTÉRISTIQUES GÉNÉRALES:

Série composité par 8 tailles de la 500 à la 1.120. Moteurs à 2 pôles triphasés. Débits de 648 m<sup>3</sup>/h à 6.120 m<sup>3</sup>/h. Température maximale de l'air 130°C en continu. Pressions statiques jusqu'à 2.150 mmce.

### CARACTÉRISTIQUES DE FABRICATION:

- Carcasse en tôle d'acier laminé.
- Turbine à réaction d'haut rendement en tôle d'acier laminé.
- Protégés contre la corrosion avec peinture epoxy.
- Moteur asynchrone normalisé à cage d'écureuil degré de protection IP-55 et isolation électrique classe F. Tensions Standard 230V 50Hz pour moteurs monophasés. 230/400V 50Hz pour moteurs triphasés jusqu'à 5,5CV et 400/690V 50Hz pour puissances supérieures.

### APLICACIONES:

- Conçus pour montage en gaine.
- Procèdes industriels extraction localisée, refroidissement de machines.
- Injection d'air en brûleurs, fours, jacuzzis...
- Transport d'air propre ou légèrement poussiéreux.
- Transport pneumatique.

### OPTIONS DISPONIBLES:

- Ventilateurs pour travailler à 60Hz et tensions spéciales.
- Moteur 2 vitesses.
- Ventilateur anti-étincelles avec moteur anti-déflagrant ou anti-explosif certifié ATEX.
- Ventilateur préparé pour air à 250°C.
- Ventilateurs en tôle galvanisée ou acier inoxydable.

## DE

### ALLGEMEINE MERKMALE:

Baureihe mit 8 verschiedenen Größen, von 500 bis 1.120, ausgestattet mit 2-poligen Dreiphasenmotoren. Luftfördermenge 648 m<sup>3</sup>/h bis 6.120 m<sup>3</sup>/h. Maximale Arbeitstemperatur von 130 °C im Dauerbetrieb. Statische Drücke bis zu 2.150 mm Wassersäule.

### BAULICHE MERKMALE:

- Gehäuse hergestellt aus Walzstahlblech.
- Komplett geschweißtes Gehäuse.
- Mehrschaufel-Hochleistungsturbine mit nach hinten (Reaktionsturbine) geneigten Schaufelrädern mit einfacher Ansaugung, Ausführung in Walzstahlblech und durch eine Pulverbeschichtung aus Epoxidharz vor Korrosion geschützt.
- Dank Pulverbeschichtung mit Epoxidharz vor Korrosion geschützt.
- Standardisierter Asynchron-Käfigläufermotor mit Schutzart IP-55 und Isolierklasse F. Standardspannungen von 230 V, 50 Hz, für Einphasenmotoren, 230/400 V, 50 Hz, für Dreiphasenmotoren bis 5,5 PS und 400/690 V, 50 Hz, für höhere Leistungsbereiche.

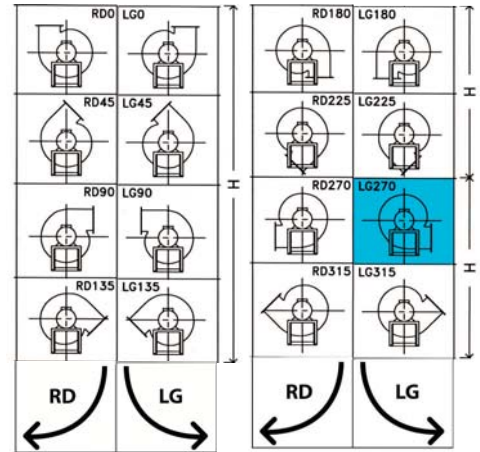
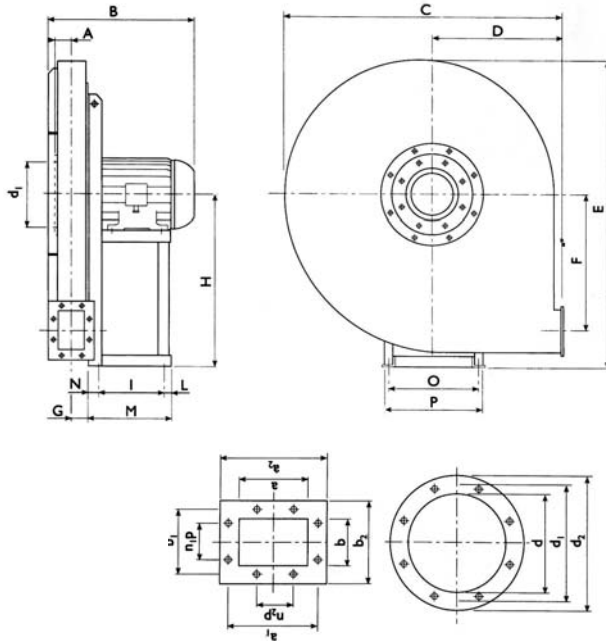
### ANWENDUNGEN:

- Grundlegende Anwendungsbereiche dieser für den Rohreinbau gedachten Lüfter sind:
- Drucklufttransporte.
- Luftzufuhr bei Brennern, Öfen...
- Industrielle Verfahren, örtliche Absaugung, Maschinenabkühlung.
- Transport von sauberer oder leicht staubhaltiger Luft.

### AUF ANFRAGE:

- Lüfter, die mit 60 Hz, besonderen Spannungen usw. arbeiten.
- Motor mit 2 Geschwindigkeitsstufen.
- Explosionsgeschützte oder flammensichere Lüfter mit Motor mit ATEX-Zertifikat.
- Ventilator ausgelegt für 250 °C.
- Ventilatoren hergestellt aus feuerverzinktem Blech oder rostfreiem Edelstahl.

# AAVC



## DIMENSIONES / DIMENSIONS / ENCOMBREMENT / ABMESSUNGEN (mm)

Model	A	B	C	D	E	F	G	H	I	L	M	N	O	P	Ø	d
AAVC 500 T2 1,5	48	340	715	335	795	347	41	450	121	14	180	45	203	225	10	145
AAVC 560 T2 2	52	385	805	375	890	393	46	500	133	17	205	55	234	260	10	165
AAVC 560 T2 3	52	385	805	375	890	393	46	500	133	17	205	55	234	260	10	165
AAVC 630 T2 3	58	395	910	425	1000	443	53	560	133	17	205	55	234	260	12	185
AAVC 630 T2 4	58	465	910	425	1000	443	53	560	197	23	250	30	289	324	12	185
AAVC 630 T2 5,5	58	465	910	425	1000	443	53	560	197	23	250	30	289	324	12	185
AAVC 710 T2 5,5	64	545	1015	475	1122	497	58	630	237	23	300	40	337	372	12	205
AAVC 710 T2 7,5	64	545	1015	475	1122	497	58	630	237	23	300	40	337	372	12	205
AAVC 710 T2 10	64	545	1015	475	1122	497	58	630	237	23	300	40	337	372	12	205
AAVC 800 T2 10	70	555	1140	530	1265	560	64	710	237	23	300	40	337	372	12	228
AAVC 800 T2 15	70	690	1140	530	1265	560	64	710	337	28	415	50	395	440	14	228
AAVC 900 T2 15	77	705	1285	600	1428	631	71	800	337	28	415	50	395	440	14	255
AAVC 900 T2 20	77	705	1285	600	1428	631	71	800	337	28	415	50	395	440	14	255
AAVC 900 T2 25	77	705	1285	600	1428	631	71	800	337	28	415	50	395	440	14	255
AAVC 1000 T2 30	86	725	1430	670	1590	707	81	900	357	33	460	70	434	488	17	285
AAVC 1000 T2 40	86	800	1430	670	1590	707	81	900	381	39	500	80	506	568	19	285
AAVC 1120 T2 60	95	895	1600	750	1770	791	91	1000	421	39	540	80	556	616	19	320
AAVC 1120 T2 75	95	895	1600	750	1770	791	91	1000	501	39	600	60	604	690	19	320

Model	d1	d2	n°	Ø	a	b	a1	b1	a2	b2	n1xp	n2xp	n°	Ø
AAVC 500 T2 1,5	182	215	8	8	105	76	139	110	165	136	-	-	4	10
AAVC 560 T2 2	200	235	8	8	117	85	151	119	177	145	-	-	4	10
AAVC 560 T2 3	200	235	8	8	117	85	151	119	177	145	-	-	4	10
AAVC 630 T2 3	219	250	8	8	131	95	165	129	191	155	-	1x110	6	10
AAVC 630 T2 4	219	250	8	8	131	95	165	129	191	155	-	1x110	6	10
AAVC 630 T2 5,5	219	250	8	8	131	95	165	129	191	155	-	1x110	6	10
AAVC 710 T2 5,5	241	275	8	8	146	105	182	139	216	175	-	1x112	6	12
AAVC 710 T2 7,5	241	275	8	8	146	105	182	139	216	175	-	1x112	6	12
AAVC 710 T2 10	241	275	8	8	146	105	182	139	216	175	-	1x112	6	12
AAVC 800 T2 10	265	298	8	10	166	117	200	151	236	187	-	1x112	6	12
AAVC 800 T2 15	265	298	8	10	166	117	200	151	236	187	-	1x112	6	12
AAVC 900 T2 15	292	325	8	10	185	131	219	165	255	201	-	1x112	6	12
AAVC 900 T2 20	292	325	8	10	185	131	219	165	255	201	-	1x112	6	12
AAVC 900 T2 25	292	325	8	10	185	131	219	165	255	201	-	1x112	6	12
AAVC 1000 T2 30	332	365	8	10	207	148	241	182	277	218	1x112	1x112	8	12
AAVC 1000 T2 40	332	365	8	10	207	148	241	182	277	218	1x112	1x112	8	12
AAVC 1120 T2 60	366	400	8	10	231	166	265	200	301	236	1x112	1x112	8	12
AAVC 1120 T2 75	366	400	8	10	231	166	265	200	301	236	1x112	1x112	8	12

**AAVC**

**SERIE TRIFÁSICA / THREE PHASE / SÉRIE TRIPHASÉE / DREIPHASIG**

Model	R.P.M max.	I max. (A)			Kw	m³/h	dB (A)	Kg
		230	400	690				
AAVC 500 T2 1,5	2.820	5,01	2,9	-	1,1	648	75	63
AAVC 560 T2 2	2.860	6,61	3,02	-	1,5	576	79	95
AAVC 560 T2 3	2.860	8,26	4,78	-	2,2	1.044	79	98
AAVC 630 T2 3	2.860	8,26	4,78	-	2,2	756	81	125
AAVC 630 T2 4	2.880	12,6	7,3	-	3	1.044	82	130
AAVC 630 T2 5,5	2.840	14,9	8,61	-	4	1.476	82	134
AAVC 710 T2 5,5	2.840	14,9	8,61	-	4	1.152	87	162
AAVC 710 T2 7,5	2.850	-	11	6,3	5,5	1.476	87	179
AAVC 710 T2 10	2.850	-	14,6	8,4	7,5	2.376	88	185
AAVC 800 T2 10	2.850	-	14,6	8,4	7,5	1.656	88	219
AAVC 800 T2 15	2.915	-	21,5	12,4	11	2.628	90	256
AAVC 900 T2 15	2.915	-	21,5	12,4	11	1.656	90	357
AAVC 900 T2 20	2.920	-	29	16,7	15	2.160	91	369
AAVC 900 T2 25	2.915	-	34,5	19,9	18,5	3.024	93	380
AAVC 1000 T2 30	2.940	-	40	23	22	2.376	94	467
AAVC 1000 T2 40	2.935	-	56	32,3	30	3.744	94	522
AAVC 1120 T2 60	2.950	-	78	45	45	4.716	98	730
AAVC 1120 T2 75	2.970	-	98	56,5	55	6.120	98	795

