

HMF



INMERSOS

ACCESORIOS ANCILLARIES ACCESSOIRES ZUBEHÖR



RFS



ASD



INT



PE



RP



AC



BA-400



SIL-C

ES

CARACTERÍSTICAS GENERALES:

Serie compuesta por 6 diámetros desde Ø 560 hasta Ø 1.000, provista de motores de 4 y 6 polos 400°C/2H trifásicos.
 Caudales desde 9.300 m³/h hasta 62.000 m³/h.
 Temperatura máxima de trabajo en continuo 60°C.

CARACTERÍSTICAS CONSTRUCTIVAS:

· Ventilador tubular de estructura reforzada.
 · Montaje modular del conjunto motor hélice.
 Hélice en fundición de aluminio. Protegidos contra la corrosión mediante recubrimiento en polvo de resina epoxy.
 · Trampilla de acceso al motor para facilitar las conexiones.
 · Motor asíncrono normalizado de jaula de ardilla con protección IP-55 y aislamiento clase H HOMOLOGADO PARA 400°C/2H. Voltajes Standard 230/400V 50Hz para motores trifásicos hasta 5,5CV y 400/690V 50Hz para potencias superiores.

APLICACIONES:

Diseñados para montaje en pared o intercalado en tubería:
 · Extracción de humo en caso de incendio estando el motor **DENTRO DE LA ZONA DE RIESGO**.

BAJO DEMANDA:

· Hélice impelente (sentido de aire hélicomotor), hélice reversible 100%.
 · Ventiladores para trabajar a 60Hz.
 · Motores 300°C/1H y 200°C/2H.

EN

GENERAL FEATURES:

Range with 6 diameters from Ø 560 to Ø 1.000, provided with three phase 4 and 6 pole motors 400°C/2H. Air-flow from 9.300 m³/h to 62.000 m³/h. Maximum working temperature 60°C in continuous.

MANUFACTURING FEATURES:

· Long cased axial fan with reinforced body. Motor-impeller assembly through modular system. Cast aluminium impeller variable pitch angle. Epoxy powder coat finishing.
 · Housing with motor access door.
 · Squirrel cage asynchronous standard motor, IP-55 protection and rated class H insulation CERTIFIED 400°C/2H. Standard voltages 230/400V 50Hz for three phase, motors up to 5,5HP and 400/690V 50Hz for higher powers.

APPLICATIONS:

Designed for duct mounting:
 · Smoke emergency exhaust fans with the motor **INSIDE THE HAZARDOUS AREA**

UNDER REQUEST:

· "Impelente" ("B Form") impeller (air sense from impeller to motor), 100% reversible impeller.
 · 60Hz fans.
 · 300°C/1H and 200°C/2H motors

FR

CARACTÉRISTIQUES GÉNÉRALES:

Série compositée par 6 diamètres du Ø 560 au Ø 1.000. Moteurs de 4 et 6 pôles 400°C/2H triphasés. Débits de 9.300 m³/h à 62.000 m³/h. Température maximale de l'air 60°C.

CARACTÉRISTIQUES DE FABRICATION:

· Ventilateur tubulaire avec virole longue renforcé avec.
 · Montage modulaire de l'ensemble moteur hélice qui permet une totale versatilité en cas de changes. Hélices en fonte d'aluminium Virole protégée contre la corrosion par revêtement en peinture de résine EPOXY.
 · Porte d'accès au moteur pour faciliter les connexions.
 · Moteur asynchrone normalisé à cage d'écureuil degré de protection IP-55 et isolation électrique classe H, HOMOLOGUÉ 400°C/2H. Tensions Standard 230V 50Hz pour moteurs monophasés. 230/400V 50Hz pour moteurs triphasés jusqu'à 5,5CV et 400/690V pour puissances supérieures.

APPLICATIONS:

Conçus pour installation en paroi, ils sont indiqués pour :
 · Désentumage en cas d'incendie, ventilateur installé **DANS LA ZONE DE RISQUE**.

OPTIONS DISPONIBLES:

· Hélice pour impulsion (sens de l'air hélice à moteur), hélice 100% réversible.
 · Ventilateurs pour travailler à 60Hz.
 · Motores 300°C/1h et 200°C/2H.

DE

ALLGEMEINE MERKMALE:

Baureihe bestehend aus 6 Durchmessergrößen, von Ø 560 bis Ø 1.000, ausgestattet mit 4, 6 poligen Dreiphasenmotoren für 400 °C/2 h. Luftfördermenge 9.300 m³/h bis 62.000 m³/h. Maximale Arbeitstemperatur 60 °C im Dauerbetrieb.

BAULICHE MERKMALE:

· Rohrventilatoren mit verstärkter Rahmenstruktur. Modulmontage der Baugruppe Motor-Gebläse sorgt für absolute Flexibilität im Austauschfall. Flügelrad aus Aluminiumguss.
 · Dank Pulverbeschichtung mit Epoxidharz vor Korrosion geschützt.
 · Zugangsklappe zum Motor zur Herstellung der Anschlüsse.
 · Standardisierter Asynchron-Käfigläufermotor mit Schutzart IP-55 und Isolierklasse H. ZUGELASSEN FÜR 400 °C/2 h.
 · Standardspannungen von 230/400 V, 50 Hz, für Dreiphasenmotoren bis 5,5 PS und 400/690 V, 50 Hz, für höhere Leistungsbereiche.

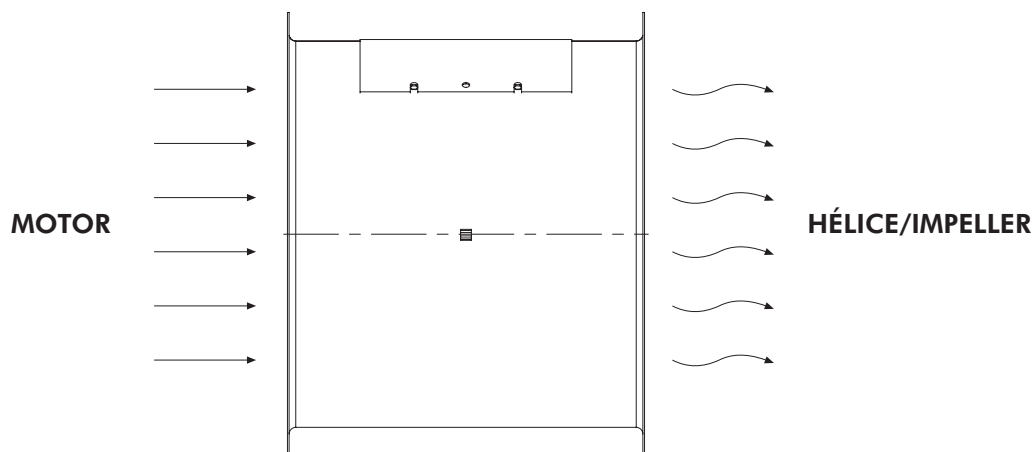
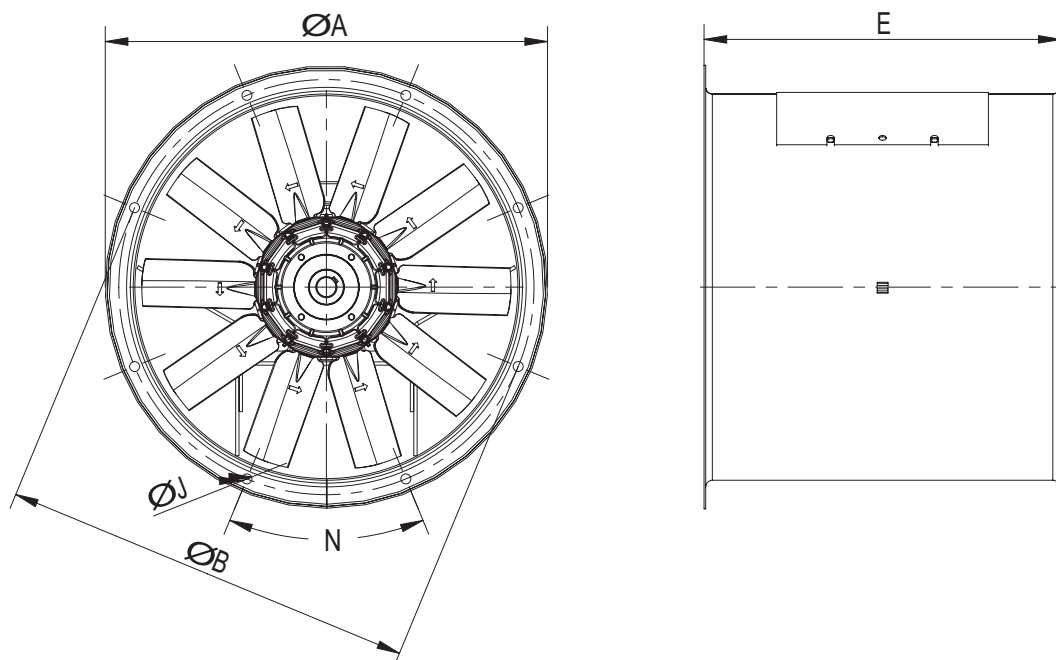
ANWENDUNGEN:

Anwendungsbereiche dieser für Wandeinbau oder zwischenliegenden Rohreinbau gedachten Lüfter:
 · Rauchgasabsaugung im Brandfall, wobei sich der Motor **IM GEFÄHRENBEREICH BEFINDET**.

AUF ANFRAGE:

· Druckfördergebläse (Luftdurchflussrichtung Gebläse-Motor), Gebläse 100 % umkehrbar.
 · Ventilatoren für Arbeiten mit 60 Hz.
 · Motoren 300 °C/1 h und 200 °C/2 h.

HMF



DIMENSIONES / DIMENSIONS / ENCOMBREMENT / ABMESSUNGEN (mm.)

Model	A	B	E	J	N
HMF 56	650	620	460	12	12x30
HMF 63	720	690	470	12	12x30
HMF 71	800	770	470	12	16x22,5
HMF 80	890	860	490	12	16x22,5
HMF 90	1.000	970	600	12	16x22,5
HMF 100	1.005	1.070	-	12	16x22,5

HMF

SERIE TRIFÁSICA / THREE PHASE / SÉRIE TRIPHASÉE / DREIPHASIG

Model	R.P.M max.	I max. (A)			Kw	m³/h	Kg
		230	400	690			
HMF 56 T4 1	1.400	3,67	2,12	-	0,75	11.800	75
HMF 56 T4 1,5	1.400	4,66	2,69	-	1,1	13.300	78
HMF 56 T4 2	1.420	6,46	3,73	-	1,5	15.000	79
HMF 56 T6 3/4	900	3,46	2	-	0,55	9.300	74
HMF 63 T4 1	1.400	3,67	2,12	-	0,75	13.400	76
HMF 63 T4 1,5	1.400	4,66	2,69	-	1,1	15.800	77
HMF 63 T4 2	1.420	6,46	3,73	-	1,5	17.200	78
HMF 63 T4 3	1.390	8,83	5,1	-	2,2	18.700	80
HMF 63 T4 4	1.400	11,78	6,8	-	3	20.000	84
HMF 63 T6 3/4	900	3,46	2	-	0,55	12.100	80
HMF 63 T6 1	910	4,21	2,43	-	0,75	13.000	84
HMF 71 T4 1,5	1.400	4,66	2,69	-	1,1	21.000	87
HMF 71 T4 2	1.420	6,46	3,73	-	1,5	21.400	100
HMF 71 T4 3	1.390	8,83	5,1	-	2,2	23.000	103
HMF 71 T4 4	1.400	11,78	6,8	-	3	24.500	106
HMF 71 T6 3/4	900	3,46	2	-	0,55	15.000	98
HMF 71 T6 1	910	4,21	2,43	-	0,75	17.000	102
HMF 71 T6 1,5	920	5,07	2,93	-	1,1	18.400	105
HMF 80 T4 3	1.390	8,83	5,1	-	2,2	27.500	112
HMF 80 T4 4	1.400	11,78	6,8	-	3	31.250	130
HMF 80 T4 5,5	1.440	15,42	8,9	-	4	35.500	135
HMF 80 T6 1	910	4,21	2,43	-	0,75	22.500	139
HMF 80 T6 1,5	920	5,07	2,93	-	1,1	24.900	115
HMF 80 T6 2	940	7,31	4,22	-	1,5	26.250	120
HMF 80 T6 3	950	9,53	5,5	-	2,2	28.750	124
HMF 90 T4 4	1.400	11,78	6,8	-	3	35.000	138
HMF 90 T4 5,5	1.440	15,42	8,9	-	4	40.500	160
HMF 90 T4 7,5	1.440	-	11,8	6,81	5,5	46.250	180
HMF 90 T4 10	1.450	-	17	9,81	7,5	51.000	186
HMF 90 T6 2	940	7,31	4,22	-	1,5	28.750	191
HMF 90 T6 3	950	9,53	5,5	-	2,2	33.000	147
HMF 90 T6 4	950	12,33	7,12	-	3	37.000	155
HMF 100 T4 7,5	1.440	-	11,8	6,81	5,5	48.000	163
HMF 100 T4 10	1.450	-	17	9,81	7,5	54.500	169
HMF 100 T4 15	1.450	-	24	13,9	11	62.000	174
HMF 100 T6 3	950	9,53	5,5	-	2,2	34.000	158
HMF 100 T6 4	950	12,33	7,12	-	3	43.000	162
HMF 100 T6 5,5	950	16,11	9,3	-	4	51.000	167

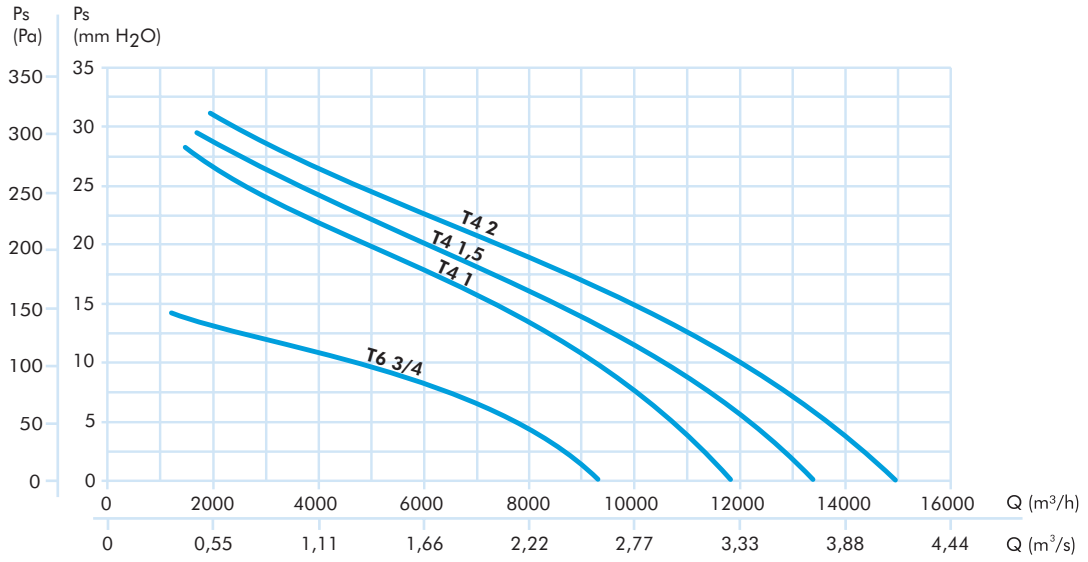
SERIE TRIFÁSICA 2 VELOCIDADES / THREE PHASE 2 SPEEDS / SÉRIE TRIPHASÉE DEUX VITESSES / DREIPHASIG 2G

Model	R.P.M max.	400V Dahlander (A)		Kw	m³/h	dB (A)
		1500	750			
HMF 56 T4/T8 1-0,20	1.420/710	2,2	0,85	0,75/0,12	11.800/5.900	73/55
HMF 56 T4/T8 1,5-0,25	1.430/715	2,85	0,85	1,1/0,18	13.300/6.650	75/57
HMF 56 T4/T8 2-0,33	1.430/715	3,75	1,15	1,5/0,25	15.000/7.500	76/58
HMF 63 T4/T8 1-0,20	1.420/710	2,2	0,85	0,75/0,12	13.400/6.700	72/54
HMF 63 T4/T8 1,5-0,25	1.430/715	2,85	0,85	1,1/0,18	15.800/7.900	73/55
HMF 63 T4/T8 2-0,33	1.430/715	3,75	1,15	1,5/0,25	17.200/8.600	74/56
HMF 63 T4/T8 3-0,5	1.430/715	5,1	1,6	2,2/0,37	18.700/9.350	75/57
HMF 63 T4/T8 4-0,75	1.445/725	6,5	2,55	3/0,55	20.000/10.000	76/58
HMF 71 T4/T8 1,5-0,25	1.430/715	2,85	0,85	1,1/0,18	21.000/10.500	78/60
HMF 71 T4/T8 2-0,33	1.430/715	3,75	1,15	1,5/0,25	21.400/10.700	79/61
HMF 71 T4/T8 3-0,5	1.430/715	5,1	1,6	2,2/0,37	23.000/11.500	81/63
HMF 71 T4/T8 4-0,75	1.445/725	6,5	2,55	3/0,55	24.500/12.250	82/64
HMF 80 T4/T8 3-0,5	1.430/715	5,1	1,6	2,2/0,37	27.500/13.750	83/65
HMF 80 T4/T8 4-0,75	1.445/725	6,5	2,55	3/0,55	31.250/15.615	84/66
HMF 80 T4/T8 5,5-1	1.450/730	8,8	3,3	4/0,75	35.500/17.750	85/67
HMF 90 T4/T8 4-0,75	1.445/725	6,5	2,55	3/0,55	35.000/17.000	87/69
HMF 90 T4/T8 5,5-1	1.450/730	8,8	3,3	4/0,75	40.500/20.250	89/71
HMF 90 T4/T8 7,5-1,5	1.450/730	11,1	3,5	5,5/1,1	4.6250/23.125	90/72
HMF 90 T4/T8 10-2	1.450/730	16,5	5,2	10/2	51.000/25.500	94/76
HMF 100 T4/T8 7,5-1,5	1.450/730	11,1	3,5	5,5/1,1	4.8000/24.000	92/74
HMF 100 T4/T8 10-2	1.450/730	15	4,7	7,5/1,5	54.500/27.250	93/75
HMF 100 T4/T8 13,6-2,72	1.450/730	16,5	5,2	10/2	62.000/31.000	94/76

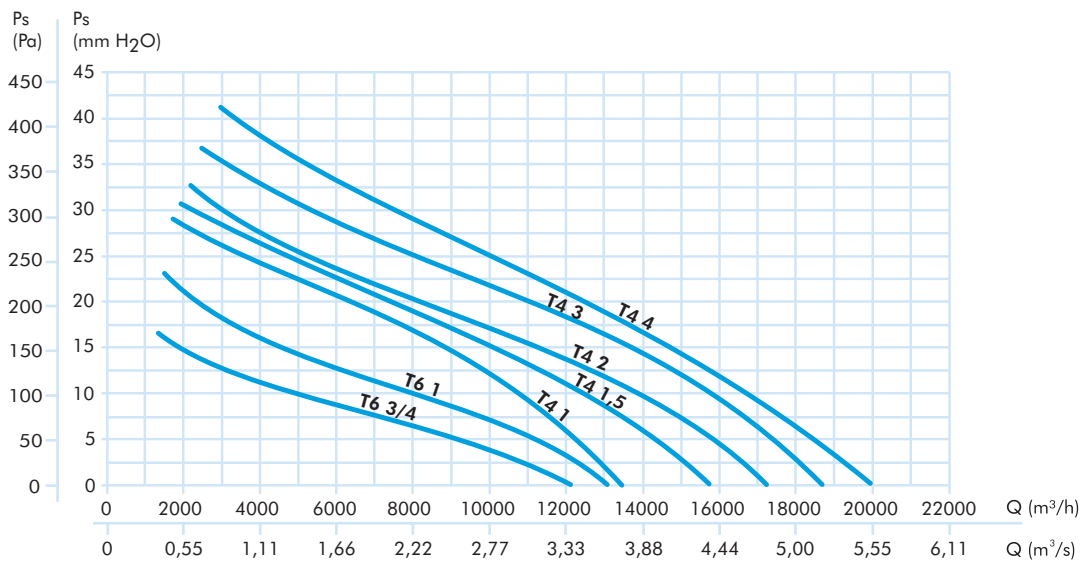
NOTA: CONSULTAR CURVAS HMF-HMFX. PÁG. 100-102
 NOTE: LOOK AT HMF-HMFX PERFORMANCE CURVES. PAGES 100-102

HMF
HMFx

HMF-HMFX 56

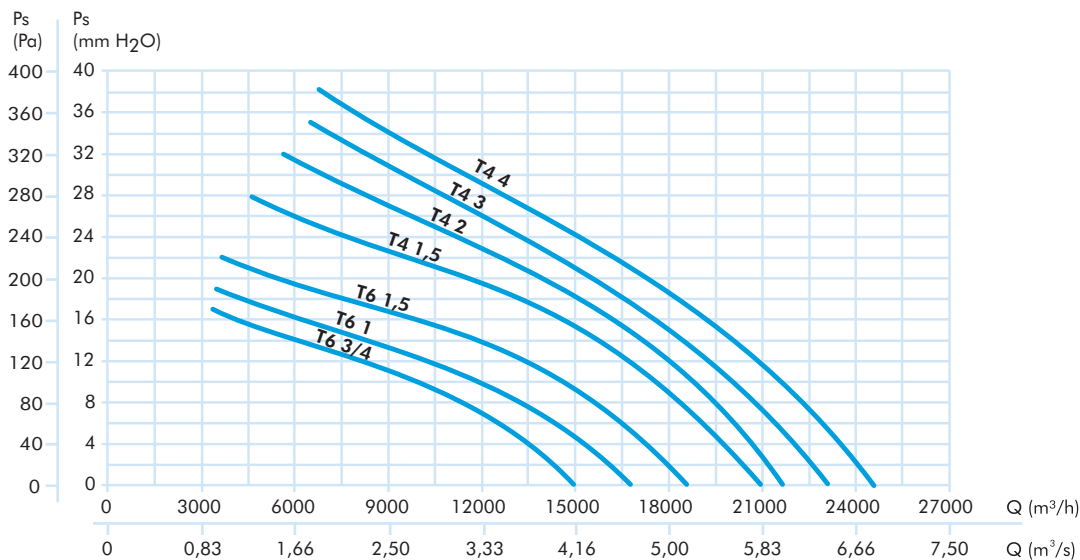


HMF-HMFX 63

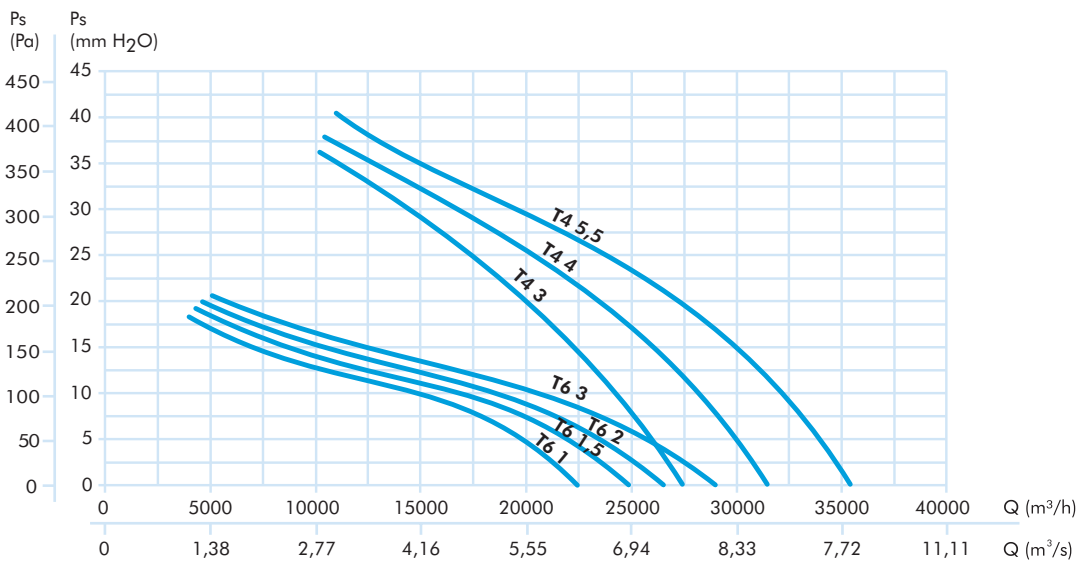


HMF
HMFx

HMF-HMFX 71



HMF-HMFX 80



HMF
HMFx

