

## MBRC/FA



### ES

#### CARACTERÍSTICAS GENERALES:

Serie compuesta por 6 tipos distintos del 40/12 hasta el 71/22, provista de motores de 4 y 6 polos monofásicos y trifásicos.  
 Caudales desde 4.300 m<sup>3</sup>/h hasta 22.200 m<sup>3</sup>/h.  
 Temperatura máxima del aire a transportar 250°C en continuo y en ejecución standard.

#### CARACTERÍSTICAS CONSTRUCTIVAS:

- Carcasa reforzada fabricada en acero laminado totalmente soldada interna y externamente, protegida contra la corrosión mediante recubrimiento de polvo de resina epoxy.
- Turbina reforzada de álabes hacia atrás de alto rendimiento.
- Motor asíncrono normalizado de jaula de ardilla con protección IP-55 y aislamiento clase F. Voltajes Standard 230V 50 Hz para motores monofásicos y 230/400V 50Hz para motores trifásicos hasta 5,5CV y 400/690V 50Hz para potencias superiores.

#### APLICACIONES:

- Diseñados para montaje en conducto:
- Extracción de humo en caso de incendio estando el motor **FUERA DE LA ZONA DE RIESGO** y donde se necesiten altas presiones.
- Extracción de gases calientes en hornos o cualquier tipo de aplicación donde haya altas temperaturas.
- Transporte de aire limpio o con ligera carga de polvo en suspensión.

#### BAJO DEMANDA:

- Purga de drenaje y trampilla de inspección.
- Ventiladores para trabajar a 60Hz y para voltajes especiales.
- Transporte de aire a altas temperaturas.
- Motor 2 velocidades.

### EN

#### GENERAL FEATURES:

Range with 6 different types from the 40/12 to the 71/22, provided with three phase and single phase 4 and 6 pole motors. Air-flow from 4.300 m<sup>3</sup>/h to 22.200 m<sup>3</sup>/h. Maximum temperature in continuous and in standard mounting 250°C.

#### MANUFACTURING FEATURES:

- Reinforced rolled steel sheet housings internally and externally fully welded, epoxy powder coat finishing.
- High efficiency backward curved reinforced impeller.
- Squirrel cage asynchronous standard motor, IP-55 protection and rated class F insulation. Standard voltages 230V for single phase motors and 230/400V 50Hz for three phase, motors up to 5,5HP and 400/690V 50Hz for higher powers.

#### APPLICATIONS:

- Designed for duct mounting:
- Smoke emergency exhaust fans with the motor **OUTSIDE OF THE HAZARDOUS AREA** and where high pressures are needed.
- Exhausting of hot air inside oven or in any installation with high temperature.
- Clean air transport or with light dust charge.

#### UNDER REQUEST:

- Drain plug and inspection door.
- 60Hz fans and special voltages.
- Hot air transport.
- 2 speed motors.

## ACCESORIOS ANCILLARIES ACCESSOIRES ZUBEHÖR



RFS



ASD



INT



PE



OI



EA



EI



BA-400



SIL-C



RH

### FR

#### CARACTÉRISTIQUES GÉNÉRALES:

Série composte par 6 tailles de turbine de la 40/12 à la 71/22. Moteurs de 4 et 6 pôles monophasés et triphasés. Débits de 4.300 m<sup>3</sup>/h à 22.200 m<sup>3</sup>/h. Température maximale de l'air 250°C en continu.

#### CARACTÉRISTIQUES DE FABRICATION:

- Carcasse renforcée en acier laminé et soudée totalement interne et extérieurement, protégée contre la corrosion par revêtement en peinture de résine EPOXY.
- Turbine renforcée à aubes inclinées vers l'arrière.
- Moteur asynchrone normalisé à cage d'écuréuil degré de protection IP-55 et isolation électrique classe H, HOMOLOGUÉ 400°C/2H. Tensions Standard 230V 50Hz pour moteurs monophasés.
- 230/400V 50Hz pour moteurs triphasés jusqu'à 5,5CV et 400/690V pour puissances supérieures.

#### APPLICATIONS:

- Conçus pour installation gaine, ils sont indiqués pour:
- Désenfumage en cas d'incendie, ventilateur installé **HORS LA ZONE DE RISQUE**.

#### OPTIONS DISPONIBLES:

- Purge et porte d'inspection.
- Petite turbine de refroidissement pour hautes températures.
- Ventilateurs pour travailler à 60Hz.
- Moteur 2 vitesses.

### DE

#### ALLGEMEINE MERKMALE:

Baureihe bestehend aus 6 verschiedenen Gerätetypen, von 40/12 bis 71/22, ausgestattet mit 4- und 6-poligen Ein- und Dreiphasenmotoren. Luftfördermenge von 4.300 m<sup>3</sup>/h bis 22.200 m<sup>3</sup>/h. Maximale Lufttemperatur der transportierten Luft im Dauerbetrieb und in Standardschaltung 250 °C.

#### BAULICHE MERKMALE:

- Verstärktes Gehäuse aus Walzstahl, komplett innen und außen verschweißt, dank Pulverbeschichtung mit Epoxidharz vor Korrosion geschützt.
- Verstärkte Turbine mit nach hinten geneigten Hochleistungs-Schaufelrädern.
- Standardisierter Asynchron-Käfigläufermotor mit Schutzart IP-55 und Isolierklasse F. Standardspannungen von 230 V, 50 Hz, für Einphasenmotoren, 230/400 V, 50 Hz, für Dreiphasenmotoren bis 5,5 PS und 400/690 V, 50 Hz, für höhere Leistungsbereiche.

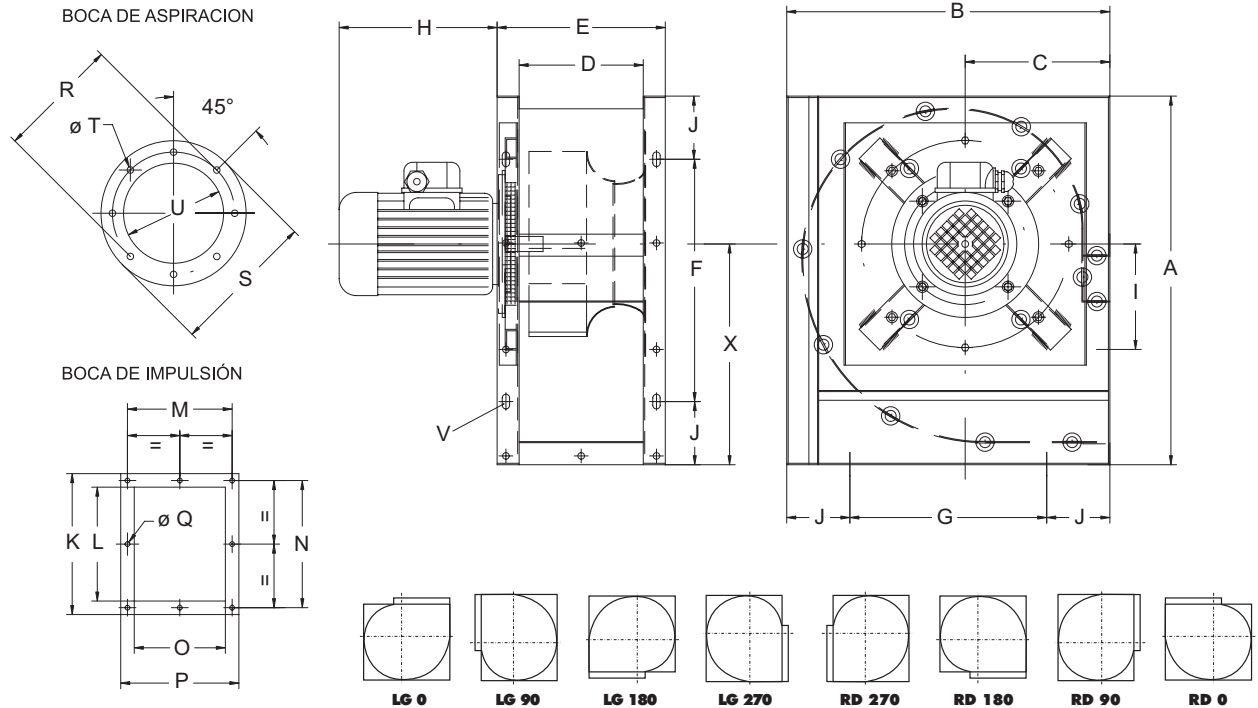
#### ANWENDUNGEN:

- Entwickelt für den Einbau in Lüftungsschächten:
- Rauchgasabsaugung im Brandfall, wobei sich der Motor **AUSSERHALB DES GEFAHRENBEREICHS BEFINDET** und eine höhere Leistung erforderlich ist.
- Absaugung heißer Gase von Öfen oder bei allen sonstigen Anwendungen mit hohen Temperaturen.
- Transport sauberer oder leicht mit schwebenden Staubpartikeln verschmutzter Luft.

#### AUF ANFRAGE:

- Drainageablass und Kontrollklappe.
- Lüfter, die mit 60 Hz und besonderen Spannungen arbeiten.
- Transport von Luft mit hohen Temperaturen.
- Motor mit 2 Geschwindigkeitsstufen.

## MBRC/FA



## DIMENSIONES / DIMENSIONS / ENCOMBREMENT / ABMESSUNGEN (mm)

| Model                | A     | B     | C   | D   | E   | F     | G     | H   | I   | J  | K   | L   | M   | N   | O   |
|----------------------|-------|-------|-----|-----|-----|-------|-------|-----|-----|----|-----|-----|-----|-----|-----|
| MBRC/FA 40/12 M4 1   | 790   | 670   | 292 | 254 | 334 | 618   | 498   | 225 | 270 | 86 | 406 | 322 | 300 | 370 | 254 |
| MBRC/FA 45/14 M4 1,5 | 880   | 760   | 326 | 280 | 360 | 708   | 588   | 240 | 305 | 86 | 444 | 360 | 328 | 404 | 280 |
| MBRC/FA 50/16 M4 2   | 972   | 830   | 351 | 322 | 402 | 800   | 658   | 256 | 311 | 86 | 540 | 458 | 365 | 500 | 322 |
| MBRC/FA 50/16 M6 1   | 972   | 830   | 351 | 322 | 402 | 800   | 658   | 265 | 311 | 86 | 540 | 458 | 365 | 500 | 322 |
| MBRC/FA 40/12 T2 4   | 790   | 670   | 292 | 254 | 334 | 618   | 498   | 320 | 270 | 86 | 406 | 322 | 300 | 370 | 254 |
| MBRC/FA 40/12 T4 1   | 790   | 670   | 292 | 254 | 334 | 618   | 498   | 225 | 270 | 86 | 406 | 322 | 300 | 370 | 254 |
| MBRC/FA 45/14 T4 1,5 | 880   | 760   | 326 | 280 | 360 | 708   | 588   | 240 | 305 | 86 | 444 | 360 | 328 | 404 | 280 |
| MBRC/FA 50/16 T4 2   | 972   | 830   | 351 | 322 | 402 | 800   | 658   | 265 | 311 | 86 | 540 | 458 | 365 | 500 | 322 |
| MBRC/FA 50/16 T6 1   | 972   | 830   | 351 | 322 | 402 | 800   | 658   | 240 | 311 | 86 | 540 | 458 | 365 | 500 | 322 |
| MBRC/FA 56/18 T4 4   | 1.080 | 920   | 400 | 361 | 441 | 908   | 748   | 300 | 378 | 86 | 534 | 450 | 390 | 491 | 361 |
| MBRC/FA 56/18 T6 2   | 1.080 | 920   | 400 | 361 | 441 | 908   | 748   | 300 | 378 | 86 | 534 | 450 | 390 | 491 | 361 |
| MBRC/FA 63/20 T4 7,5 | 1.220 | 1.035 | 439 | 406 | 506 | 1.048 | 863   | 365 | 439 | 86 | 608 | 504 | 441 | 546 | 406 |
| MBRC/FA 63/20 T6 2   | 1.220 | 1.035 | 439 | 406 | 506 | 1.048 | 863   | 365 | 439 | 86 | 608 | 504 | 441 | 546 | 406 |
| MBRC/FA 71/22 T4 10  | 1.380 | 1.178 | 497 | 453 | 553 | 1.208 | 1.006 | 380 | 475 | 86 | 677 | 573 | 500 | 620 | 453 |
| MBRC/FA 71/22 T6 4   | 1.380 | 1.178 | 497 | 453 | 553 | 1.208 | 1.006 | 365 | 475 | 86 | 677 | 573 | 500 | 620 | 453 |

| Model                | P   | Q  | R   | S   | T  | U   | V     | X   |
|----------------------|-----|----|-----|-----|----|-----|-------|-----|
| MBRC/FA 40/12 M4 1   | 334 | 11 | 438 | 464 | 11 | 257 | 10x20 | 473 |
| MBRC/FA 45/14 M4 1,5 | 360 | 11 | 485 | 515 | 11 | 289 | 10x20 | 527 |
| MBRC/FA 50/16 M4 2   | 402 | 11 | 485 | 565 | 11 | 325 | 10x20 | 582 |
| MBRC/FA 50/16 M6 1   | 402 | 11 | 485 | 565 | 11 | 325 | 10x20 | 582 |
| MBRC/FA 40/12 T2 4   | 334 | 11 | 438 | 464 | 11 | 257 | 10x20 | 473 |
| MBRC/FA 40/12 T4 1   | 334 | 11 | 438 | 464 | 11 | 257 | 10x20 | 473 |
| MBRC/FA 45/14 T4 1,5 | 360 | 11 | 485 | 515 | 11 | 289 | 10x20 | 527 |
| MBRC/FA 50/16 T4 2   | 402 | 11 | 485 | 565 | 11 | 325 | 10x20 | 582 |
| MBRC/FA 50/16 T6 1   | 402 | 11 | 485 | 565 | 11 | 325 | 10x20 | 582 |
| MBRC/FA 56/18 T4 4   | 441 | 11 | 608 | 640 | 11 | 365 | 10x20 | 645 |
| MBRC/FA 56/18 T6 2   | 441 | 11 | 608 | 640 | 11 | 365 | 10x20 | 645 |
| MBRC/FA 63/20 T4 7,5 | 506 | 17 | 675 | 710 | 11 | 410 | 10x20 | 731 |
| MBRC/FA 63/20 T6 2   | 506 | 17 | 675 | 710 | 11 | 410 | 10x20 | 731 |
| MBRC/FA 71/22 T4 10  | 553 | 17 | 755 | 785 | 11 | 460 | 10x20 | 814 |
| MBRC/FA 71/22 T6 4   | 553 | 17 | 755 | 785 | 11 | 460 | 10x20 | 814 |

## MBRC/FA

### SERIE MONOFÁSICA / SINGLE PHASE / SÉRIE MONOPHASÉE / EINPHASIG

| Model                | R.P.M max. | I max. (A) |     | Kw   | m³/h  | dB (A) | Kg |
|----------------------|------------|------------|-----|------|-------|--------|----|
|                      |            | 230        | 400 |      |       |        |    |
| MBRC/FA 40/12 M4 1   | 1.320      | 5,49       | -   | 0,75 | 4.700 | 72     | 71 |
| MBRC/FA 45/14 M4 1,5 | 1.380      | 7,09       | -   | 1,1  | 5.800 | 73     | 90 |
| MBRC/FA 50/16 M4 2   | 1.380      | 9,94       | -   | 1,5  | 6.500 | 76     | 74 |
| MBRC/FA 50/16 M6 1   | 920        | 5,5        | -   | 0,75 | 4.300 | 70     | 69 |

### SERIE TRIFÁSICA / THREE PHASE / SÉRIE TRIPHASÉE / DREIPHASIG

| Model                | R.P.M max. | I max. (A) |      |     | Kw   | m³/h   | dB (A) | Kg  |
|----------------------|------------|------------|------|-----|------|--------|--------|-----|
|                      |            | 230        | 400  | 690 |      |        |        |     |
| MBRC/FA 40/12 T2 4   | 2.880      | 12,48      | 7,21 | -   | 3    | 7.700  | 85     | 82  |
| MBRC/FA 40/12 T4 1   | 1.400      | 3,74       | 2,16 | -   | 0,75 | 4.700  | 72     | 71  |
| MBRC/FA 45/14 T4 1,5 | 1.400      | 4,87       | 2,81 | -   | 1,1  | 5.800  | 73     | 90  |
| MBRC/FA 50/16 T4 2   | 1.420      | 6,32       | 3,65 | -   | 1,5  | 6.500  | 76     | 74  |
| MBRC/FA 50/16 T6 1   | 920        | 3,81       | 2,21 | -   | 0,75 | 4.300  | 70     | 69  |
| MBRC/FA 56/18 T4 4   | 1.410      | 11,53      | 6,66 | -   | 3    | 10.500 | 80     | 97  |
| MBRC/FA 56/18 T6 2   | 940        | 6,6        | 3,8  | -   | 1,5  | 6.800  | 70     | 89  |
| MBRC/FA 63/20 T4 7,5 | 1.450      | -          | 12,8 | 7,3 | 5,5  | 14.200 | 83     | 155 |
| MBRC/FA 63/20 T6 2   | 940        | 6,6        | 3,8  | -   | 1,5  | 8.500  | 72     | 113 |
| MBRC/FA 71/22 T4 10  | 1.420      | -          | 16,5 | 9,5 | 7,5  | 22.200 | 85     | 256 |
| MBRC/FA 71/22 T6 4   | 960        | 12         | 6,9  | -   | 3    | 15.000 | 77     | 205 |

