

CLASSIC® CLC-N



BASIC FEATURES

- wall installation
- impeller diameters 200, 250, 300 mm
- integrated automatic thermal protection
- IP 42 rating for electric system

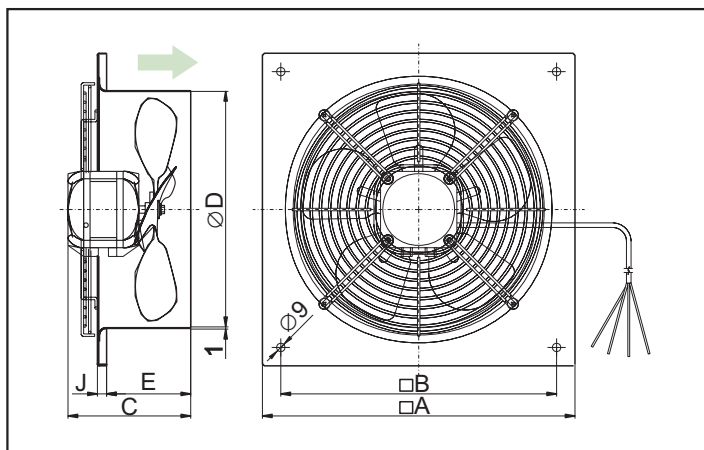
The **CLASSIC CLC-N** wall-mounted fans are designed for the indoor operation for conveying fresh air free of rough dust, grease, chemical fumes, and other impurities. The fans are suitable for the stand-alone installation. They are designed for ventilation of individual rooms and for other HVAC applications provided that the parameters of air conveyed are adhered to.

GRUNDEIGENSCHAFTEN

- Wandinstallation
- Laufraddurchmesser: 200, 250, 300 mm
- integrierter automatischer Wärmeschutz
- elektrische Schutzart IP 42

Die Wandventilatoren **CLASSIC CLC-N** sind für den Betrieb in Innenräumen, für den Transport von reiner Luft ohne groben Staub, Fettigkeit, Dämpfe von Chemikalien und weiterer Verunreinigungen bestimmt. Sie sind geeignet für eine separate Installation für die Entlüftung einzelner Räume, und anderer lufttechnischer Anwendungen, sofern die Parameter der geförderten Luft eingehalten sind.

PRIMARY PARAMETERS

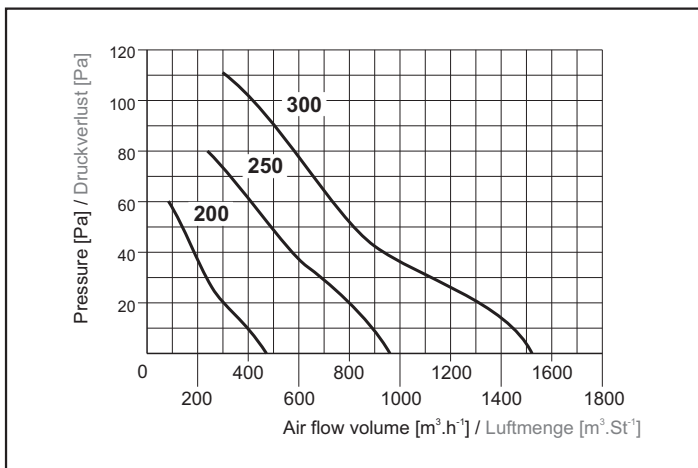


WICHTIGSTE PARAMETER

Type Typ	Dimensions [mm] Abmessungen [mm]						Weight [kg] Gewicht [Kg]
	A	B	C	D	E	J	
CLC-N-01-200	290	250	108	203	82	10	2,4
CLC-N-01-250	340	300	124	257	92	10	3,3
CLC-N-01-300	390	350	164	305	132	10	4,6

CLASSIC® CLC-N

Type Typ	Voltage [V/Hz] Spannung [V/Hz]	Current [A] Strom [A]	Input [W] Anschluss- wert [W]	R.P.M. [1/min] Drehzahl [1/min]	Air flow volume max. [m³/h] Luftmenge [m³/St]	Operation temperature [°C] Betriebstemperatur [°C]		Protection class Schutzart
						min. / min.	max. / max.	
CLC-N-01-200	230/50	0,20	31	1300	470	-30	40	IP42
CLC-N-01-250	230/50	0,48	70	1300	950	-30	40	IP42
CLC-N-01-300	230/50	0,75	110	1300	1520	-30	40	IP42



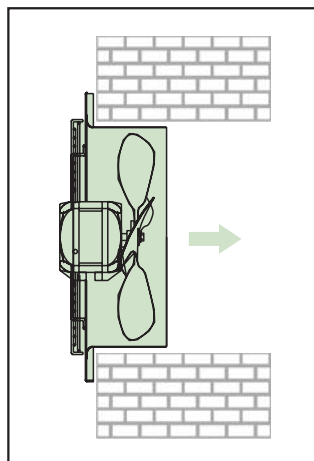
Type Typ	L _p [dB(A)]* L _p [dB(A)]*	L _p [dB] L _p [dB]								
		31,5 Hz 31,5 Hz	63 Hz 63 Hz	125 Hz 125 Hz	250 Hz 250 Hz	500 Hz 500 Hz	1000 Hz 1000 Hz	2000 Hz 2000 Hz	4000 Hz 4000 Hz	8000 Hz 8000 Hz
CLC-N-01-200	51,0	36,0	42,0	44,0	39,0	41,5	40,0	40,0	33,0	25,0
CLC-N-01-250	57,5	37,0	40,5	45,0	44,0	50,0	46,0	46,5	39,0	30,5
CLC-N-01-300	60,0	40,0	42,0	44,0	53,0	48,0	48,5	52,5	44,0	33,0

* The level of acoustic pressure in free space was measured on the intake side of the fan in 1m distance.

* Der Pegel des akustischen Drucks im Freiraum wurde an der Ansaugseite des Ventilators in einer Entfernung von 1 m gemessen.

INSTALLATION AND ASSEMBLY

- It is recommended to install the fan with an axis in the horizontal position.
- Wall installation using 4 screws



INSTALLATION UND MONTAGE

- die Installation des Ventilators wird mit der Achse in waagerechter Stellung empfohlen
- Installation an die Wand mit 4 Stück Schrauben

CLASSIC® CLC-N

CONTROL

The **CLASSIC CLC-N** fans are not fitted with an integrated speed control system. The fan speed is controlled by reducing the supply voltage. The fans cannot be controlled by a frequency converter.

BEDIENUNG

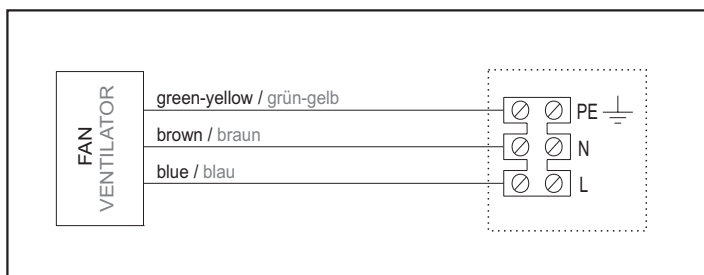
Die Ventilatoren **CLASSIC CLC-N** haben keine integrierte Drehzahlregelung. Die Drehzahlregelung wird durch Senkung der Speisespannung durchgeführt, eine Regelung mit Frequenzwandler ist nicht möglich.

WIRING DIAGRAMS

All the wiring diagrams included in the catalogue are only informative. When assembling the product, observe strictly the nameplate ratings as well as directions and diagrams affixed directly to the product or enclosed to the product.

ELEKTRISCHE SCHALTPLÄNE

Sämtliche im Katalog angeführten Schaltpläne sind nur informativ. Bei der Montage des auf dem Produkt richten Sie sich ausschließlich nach den Schild-werten und Schaltbildern, die entweder auf dem Produkt angebracht oder zum Produkt beigelegt sind.



KEY TO CODING

CLC - N - 01 - 250

- CLC** - axial fan **CLASSIC**
- N** - wall mounted
- 01** - model
- 250** - nominal diameter in mm

KENNZEICHNUNGSSCHLÜSSEL

CLC - N - 01 - 250

- CLC** - Axialwandventilator **CLASSIC**
- N** - Wandausführung
- 01** - Modell
- 250** - Nenndurchmesser in mm (die Größe)