

MA



ES

CARACTERÍSTICAS GENERALES:

Serie compuesta por 3 tamaños distintos desde el 18 hasta el 25, provista de motores de 2 polos monofásicos y trifásicos. Caudales desde 295 m³/h hasta 560 m³/h. Temperatura máxima de trabajo de 130°C en continuo. Presiones estáticas hasta 150 mmca.

CARACTERÍSTICAS CONSTRUCTIVAS:

- Carcasa fabricada en chapa de acero laminado.
- Turbina fabricada en fundición de aluminio.
- Protegidos contra la corrosión mediante recubrimiento en polvo de resina epoxy.
- Motor asincrónico normalizado de jaula de ardilla con protección IP-55 y aislamiento clase F. Voltajes Standard 230V 50Hz para motores monofásicos, 230/400V 50Hz para motores trifásicos.

APLICACIONES:

Diseñados para montaje en tubería están indicados básicamente para:

- Quemadores industriales.
- Inyección de aire en forjas.
- Transporte de aire limpio o ligeramente polvoriento.

BAJO DEMANDA:

- Ventiladores para trabajar a 60Hz, voltajes especiales...
- Motor 2 velocidades.
- Ventilador antiexplosivo o antideflagrante con motor certificado ATEX.

EN

GENERAL FEATURES:

Range with 3 sizes from 18 until 25, provided with single phase and three phase 2 motors. Air-flow from 295 m³/h until 560 m³/h. Maximum air working temperature 130°C in continuous. Maximum static pressure 150 mmwg.

MANUFACTURING FEATURES:

- Rolled steel sheet housing.
- Cast aluminium impellers.
- Epoxy powder coat finishing.
- Squirrel cage asynchronous standard motor, IP-55 protection and rated class F insulation.

APPLICATIONS:

Specially designed for duct assembly, are suitable for:

- Industrial burners.
- Air injections in forges.
- Clean air or light dusty air transport.

UNDER REQUEST:

- 60Hz fans and special voltages.
- 2 speed motors.
- Flameproof or explosionproof fans with ATEX certificated motors.

ACCESORIOS

ANCILLARIES

ACCESSOIRES

ZUBEHÖR



REG



RFS



INT



PE



RA



RH



EA



BA



SIL-C

FR

CARACTÉRISTIQUES GÉNÉRALES:

Série composée par 3 tailles de la 18 à la 25. Moteurs à 2 pôles monophasés et triphasés. Débits de 295 m³/h à 560 m³/h. Température maximale de l'air 130°C en continu. Pressions statiques jusqu'à 150mmce.

CARACTÉRISTIQUES DE FABRICATION:

- Carcasse en tôle d'acier laminé.
- Turbine en fonte d'aluminium.
- Moteur asynchrone normalisé avec protection IP-55 isolée classe F. Tensions Standard 230V 50Hz pour moteurs monophasés et 230/400V 50Hz pour moteurs triphasés.

APPLICATIIONS:

Conçus pour le montage en gaine ils sont indiqués pour :

- Brûleurs industriels.
- Injection d'air en forges.
- Transport d'air propre ou légèrement poussiéreux.

OPTIONS DISPONIBLES:

- Ventilateurs pour travailler à 60Hz et tensions spéciales.
- Moteur 2 vitesses.
- Moteur anti-explosif ou anti-déflagrant certifié ATEX.

DE

ALLGEMEINE MERKMALE:

Baureihe bestehend aus 3 verschiedenen Größen, von 18 bis 25, ausgestattet mit 2-poligen Einphasen- und Dreiphasenmotoren. Luftfördermenge 295 m³/h bis 560 m³/h. Maximale Arbeitstemperatur von 130 °C im Dauerbetrieb. Statische Drücke bis zu 150 mm Wassersäule.

BAULICHE MERKMALE:

- Gehäuse hergestellt aus Walzstahlblech.
- Turbine aus Aluminiumguss.
- Dank Pulverbeschichtung mit Epoxidharz vor Korrosion geschützt.
- Standardisierter Asynchron-Käfigläufermotor mit Schutzart IP-55 und Isolierklasse F.
- Standardspannungen von 230 V, 50 Hz, für Einphasenmotoren und 230/400 V, 50 Hz, für Dreiphasenmotoren.

ANWENDUNGEN:

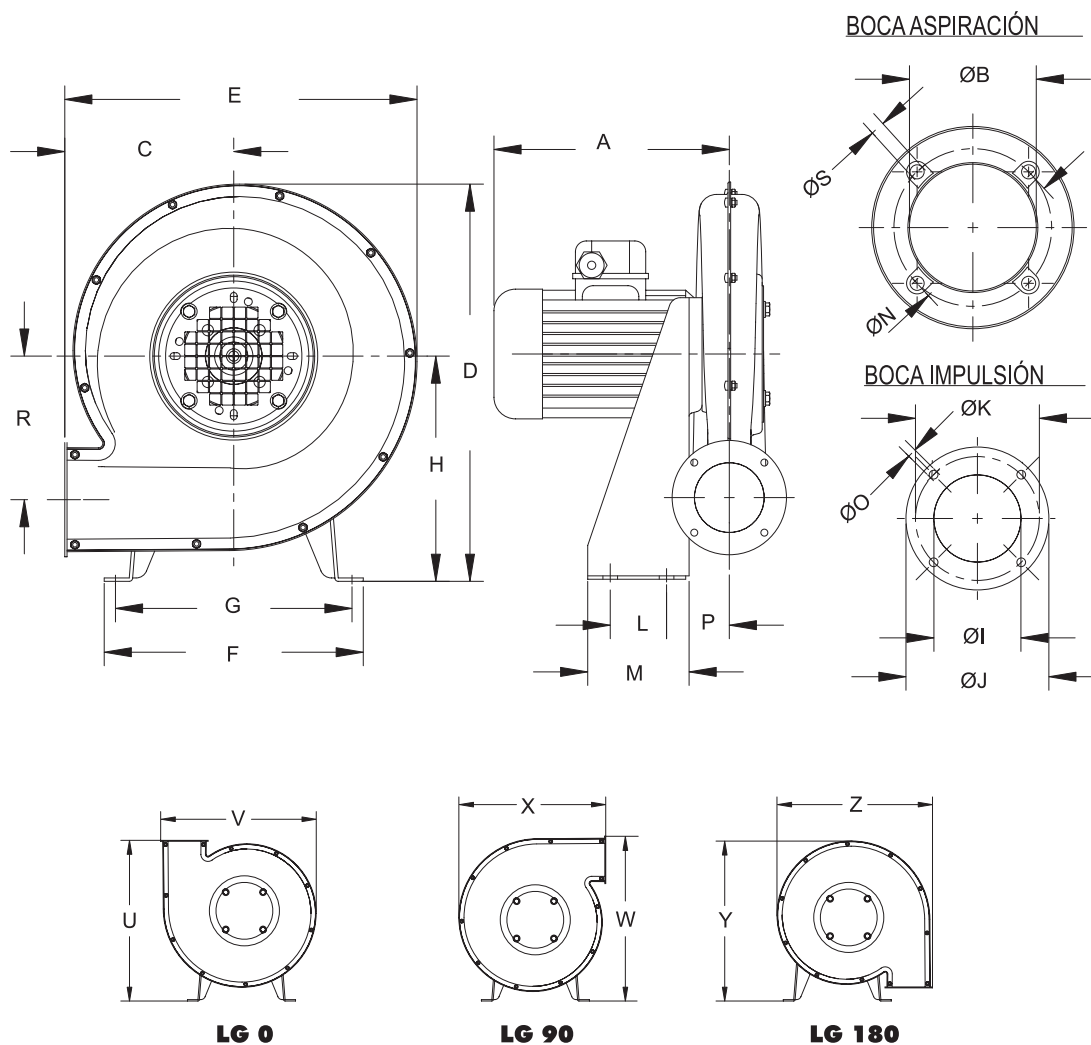
Grundlegende Anwendungsbereiche dieser für den Rohreinaufbau gedachten Lüfter sind:

- Industriebrenner.
- Luftzufuhr in Schmieden.
- Transport von sauberer oder leicht staubhaltiger Luft.

AUF ANFRAGE:

- Lüfter, die mit 60 Hz, besonderen Spannungen usw. arbeiten.
- Motor mit 2 Geschwindigkeitsstufen.
- Explosionsgeschützter oder flammensicherer Lüfter mit Motor mit ATEX-Zertifikat.

MA



DIMENSIONES / DIMENSIONS / ENCOMBREMENT / ABMESSUNGEN (mm)

| Model | A | ØB | C | D | E | F | G | H | ØI | ØJ | ØK | L | M |
|-------|-----|-----|-----|-----|-----|-----|-----|-----|----|-----|-----|----|-----|
| MA 18 | 200 | 80 | 120 | 298 | 260 | 180 | 170 | 170 | 50 | 85 | 72 | 50 | 80 |
| MA 24 | 200 | 90 | 150 | 353 | 313 | 225 | 210 | 200 | 62 | 105 | 88 | 50 | 90 |
| MA 25 | 205 | 100 | 162 | 398 | 345 | 235 | 215 | 230 | 75 | 124 | 102 | 60 | 100 |

| Model | ØN | ØO | P | R | ØS | U | V | W | X | Y | Z |
|-------|-----|-----|----|-------|----|-----|-------|-----|-----|-----|-----|
| MA 18 | 100 | 5,2 | 43 | 114,5 | M6 | 290 | 285 | 327 | 260 | 310 | 285 |
| MA 24 | 112 | 6,2 | 55 | 127,5 | M6 | 350 | 333 | 330 | 313 | 363 | 333 |
| MA 25 | 122 | 6,2 | 62 | 146,5 | M6 | 392 | 376,5 | 438 | 345 | 413 | 376 |

MA

SERIE MONOFÁSICA / SINGLE PHASE / SÉRIE MONOPHASÉE / EINPHASIG

| Model | R.P.M max. | I max. (A) | | Kw | m³/h | dB (A) | Kg |
|--------------|------------|------------|-----|------|------|--------|----|
| | | 230 | 400 | | | | |
| MA 18 M2 1/8 | 2.840 | 0,87 | - | 0,09 | 295 | 60 | 6 |
| MA 24 M2 1/8 | 2.840 | 0,87 | - | 0,09 | 350 | 65 | 7 |
| MA 25 M2 1/4 | 2.820 | 1,5 | - | 0,18 | 560 | 68 | 11 |

SERIE TRIFÁSICA / THREE PHASE / SÉRIE TRIPHASÉE / DREIPHASIG

| Model | R.P.M max. | I max. (A) | | Kw | m³/h | dB (A) | Kg |
|--------------|------------|------------|------|------|------|--------|----|
| | | 230 | 400 | | | | |
| MA 18 T2 1/8 | 2.820 | 0,45 | 0,29 | 0,09 | 295 | 60 | 6 |
| MA 24 T2 1/8 | 2.820 | 0,45 | 0,29 | 0,09 | 350 | 65 | 7 |
| MA 25 T2 1/4 | 2.850 | 1,2 | 0,7 | 0,18 | 560 | 68 | 11 |

