

AAMAR



ES

CARACTERÍSTICAS GENERALES:

Serie compuesta por 8 tamaños distintos desde el 310 hasta el 713, provista de motores de 2 polos trifásicos. Caudales desde 1.400 m³/h hasta 18.000 m³/h. Presiones estáticas hasta 920 mmca. Temperatura máxima de trabajo 130°C.

CARACTERÍSTICAS CONSTRUCTIVAS:

- Carcasa fabricada en chapa de acero laminado.
- Carcasa soldada o engatillada.
- Turbina de alabes curvados hacia atrás (a reacción) de simple aspiración y alto rendimiento, en chapa de acero laminado.
- Protegidos contra la corrosión mediante recubrimiento en polvo de resina epoxy.
- Motor asíncrono normalizado de jaula de ardilla con protección IP-55 y aislamiento clase F. Voltajes Standard 230/400V 50Hz para motores trifásicos hasta 5,5CV y 400/690V 50Hz para potencias superiores.

APLICACIONES:

Diseñados para montaje en tubería están indicados básicamente para:

- Máquinas de planchado automáticas.
- Inyección de aire en quemadores, hornos...
- Procesos industriales, extracción localizada, enfriamiento de máquinas.
- Transporte de aire limpio o ligeramente polvoriento.

BAJO DEMANDA:

- Ventiladores para trabajar a 60Hz, voltajes especiales...
- Motores de 2 velocidades.
- Motor antiexplosivo o antideflagrante con certificado ATEX.
- Ventilador preparado para 250°C.
- Ventiladores construidos en chapa galvanizada en caliente o acero inoxidable.

EN

GENERAL FEATURES:

Range with 8 sizes from the 310 until the 713, provided with three phase 2 pole motors. Airflow from 1.400 m³/h until 18.000 m³/h. Static pressures until 920 mmwg. Maximum air working temperature 130°C.

MANUFACTURING FEATURES:

- Rolled steel sheet housing.
- Direct join or welded housing.
- High efficiency single inlet backward curved impeller, manufactured of rolled steel sheet.
- Epoxy powder coat finishing.
- Squirrel cage asynchronous standard motor, IP-55 protection and rated class F insulation. Standard voltages 230/400V 50Hz, motors up to 5,5HP and 400/690V 50Hz for higher powers.

APPLICATIONS:

- Specially designed for duct assembly, are suitable for:
- Automatic iron machinery.
- Air injection in burners, ovens...
- Smoke exhaust.
- Industrial processes.
- Clean air and light dusty air transport.

UNDER REQUEST:

- 60Hz fans and special voltages.
- 2 speed motors.
- Flame proof or explosion proof ATEX certificated motors.
- Fan for air working temperatures up to 250°C.
- Stainless steel or hot dip galvanised fans.

ACCESORIOS

ANCILLARIES
 ACCESSOIRES
 ZUBEHÖR



RFS



ASD



INT



PE



RA



EA



EI



BA



SIL-C



RH

FR

CARACTÉRISTIQUES GÉNÉRALES:

Série composée par 8 tailles de la 310 à la 713. Moteurs à 2 pôles triphasés. Débits de 1.400 m³/h à 18.000 m³/h. Température maximale de l'air 130°C en continu. Pressions statiques jusqu'à 920mmce.

CARACTÉRISTIQUES DE FABRICATION:

- Carcasse en tôle d'acier laminé.
- Turbine à réaction d'haut rendement en tôle d'acier laminé.
- Protégés contre la corrosion avec peinture epoxy.
- Moteur asynchrone normalisé à cage d'écuréuil degré de protection IP-55 et isolation électrique classe F. Tensions Standard 230V 50Hz pour moteurs monophasés. 230/400V 50Hz pour moteurs triphasés jusqu'à 5,5CV et 400/690V 50Hz pour puissances supérieures.

APPLICATIONS:

Conçus pour montage en gaine.

- Machines automatiques de repassage.
- Injection d'air en brûleurs, fours, jacuzzis...
- Procédés industriels extraction localisée, refroidissement de machines.
- Transport d'air propre ou légèrement poussiéreux.
- Transport pneumatique.

OPTIONS DISPONIBLES:

- Ventilateurs pour travailler à 60Hz et tensions spéciales.
- Moteur 2 vitesses.
- Ventilateur anti-étincelles avec moteur anti-déflagrant ou anti-explosif certifié ATEX.
- Ventilateurs pour travailler jusqu'à 250°C.
- Ventilateurs en tôle galvanisée ou acier inoxydable.

DE

ALLGEMEINE MERKMALE:

Baureihe mit 8 verschiedenen Größen, von 310 bis 713, ausgestattet mit 2-poligen Dreiphasenmotoren. Luftfördermenge 1.400 m³/h bis 18.000 m³/h. Statische Drücke bis zu 920 mm Wassersäule. Maximale Arbeitstemperatur 130 °C.

BAULICHE MERKMALE:

- Gehäuse hergestellt aus Walzstahlblech.
- Geschweißtes oder gefalztes Gehäuse.
- Mehrschaufel-Hochleistungsturbine mit nach hinten (Reaktionsturbine) geneigten Schaufelrädern mit einfacher Ansaugung, Ausführung in Walzstahlblech.
- Dank Pulverbeschichtung mit Epoxidharz vor Korrosion geschützt.
- Standardisierter Asynchron-Käfigläufermotor mit Schutzart IP-55 und Isolierklasse F. Standardspannungen von 230/400 V, 50 Hz, für Dreiphasenmotoren bis 5,5 PS und 400/690 V, 50 Hz, für höhere Leistungsbereiche.

ANWENDUNGEN:

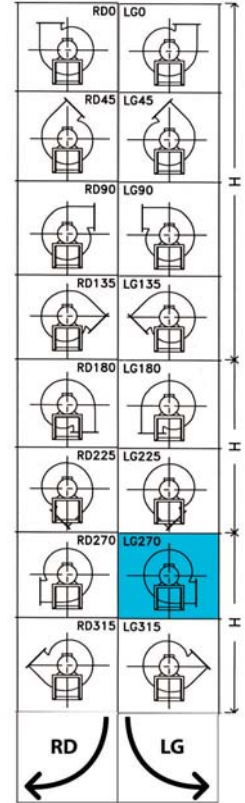
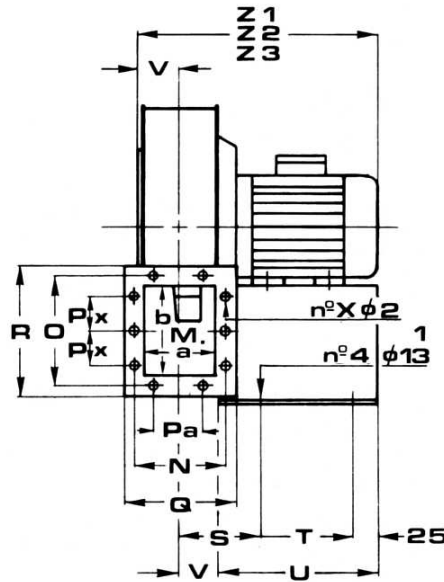
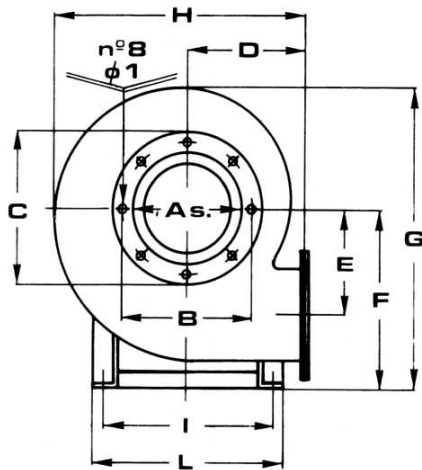
Grundlegende Anwendungsbereiche dieser für den Rohreinbau gedachten Lüfter sind:

- Automatische Bügelmaschinen / Bügelautomaten.
- Luftzufuhr bei Brennern, Öfen...
- Industrielle Verfahren, örtliche Absaugung, Maschinenabkühlung.
- Transport von sauberer oder leicht staubhaltiger Luft.

AUF ANFRAGE:

- Lüfter, die mit 60 Hz, besonderen Spannungen usw. arbeiten.
- Motoren mit 2 Geschwindigkeitsstufen.
- Explosionsgeschützter oder flammensicherer Motor mit ATEX-Zertifikat.
- Ventilator ausgelegt für 250 °C.
- Ventilatoren hergestellt aus feuerverzinktem Blech oder rostfreiem Edelstahl.

AAMAR



DIMENSIONES / DIMENSIONS / ENCOMBREMENT / ABMESSUNGEN (mm)

Model	As	B	Ø1	C	D	E	F	G	H	I	L	M.a	M.b
AAMAR 310 T2 3/4	168	200	M8	238	220	182	312	540	470	230	260	101	160
AAMAR 350 T2 1,5	187	219	M8	256	250	207	342	597	530	240	270	111	179
AAMAR 400 T2 2	209	241	M8	278	275	233	387	674	588	290	320	125	202
AAMAR 450 T2 4	233	265	M8	300	306	255	417	730	650	290	320	141	226
AAMAR 501 T2 5,5	260	292	M8	327	350	288	472	827	738	350	390	160	253
AAMAR 502 T2 7,5	260	292	M8	327	350	288	472	827	738	350	390	160	253
AAMAR 571 T2 10	292	332	M8	362	390	327	527	925	828	400	440	180	285
AAMAR 572 T2 15	292	332	M8	362	390	327	527	925	828	400	440	180	285
AAMAR 631 T2 15	350	380	M8	410	448	368	582	1028	940	440	480	200	320
AAMAR 632 T2 20	350	380	M8	410	448	368	582	1028	940	440	480	200	320
AAMAR 711 T2 25	350	380	M8	410	500	415	652	1150	1048	480	520	224	358
AAMAR 712 T2 30	350	380	M8	410	500	415	652	1150	1048	480	520	224	358
AAMAR 713 T2 40	350	380	M8	410	500	415	652	1150	1048	480	520	224	358

Model	N	O	Pa	Px	X/Ø2	Q	R	S	T	Ø3	U	V	Z1
AAMAR 310 T2 3/4	135	194	90	90	8/9	156	210	107	135	11	210	58	350
AAMAR 350 T2 1,5	147	213	90	90	8/9	165	230	112	175	11	250	61	395
AAMAR 400 T2 2	161	235	90	2x90	10/9	180	256	119	175	11	250	70	430
AAMAR 450 T2 4	176	259	90	2x90	10/9	200	286	132	225	11	305	78	455
AAMAR 501 T2 5,5	194	286	90	2x90	10/9	220	313	142	300	13	380	88	505
AAMAR 502 T2 7,5	194	286	90	2x90	10/9	220	313	142	300	13	380	88	535
AAMAR 571 T2 10	213	322	100	2x90	10/9	240	345	152	300	13	380	98	555
AAMAR 572 T2 15	213	322	100	2x90	10/9	240	345	152	300	13	380	98	675
AAMAR 631 T2 15	235	356	100	3x100	12/9	260	380	162	420	13	500	108	695
AAMAR 632 T2 20	235	356	100	3x100	12/9	260	380	162	420	13	500	108	695
AAMAR 711 T2 25	265	395	100	3x100	12/9	294	428	174	470	13	550	120	720
AAMAR 712 T2 30	265	395	100	3x100	12/9	294	428	174	470	13	550	120	760
AAMAR 713 T2 40	265	395	100	3x100	12/9	294	428	174	470	13	550	120	800

AAMAR

SERIE TRIFÁSICA / THREE PHASE / SÉRIE TRIPHASÉE / DREIPHASIG

Model	R.P.M max.	I max. (A)			Kw	m³/h	dB (A)	Kg
		230	400	690				
AAMAR 310 T2 3/4	2.800	2,43	1,4	-	0,55	1.400	66	29
AAMAR 350 T2 1,5	2.820	5,01	2,9	-	1,1	2.100	70	36
AAMAR 400 T2 2	2.860	6,61	3,02	-	1,5	2.950	73	44
AAMAR 450 T2 4	2.880	12,6	7,3	-	3	4.200	76	52
AAMAR 501 T2 5,5	2.840	14,9	8,61	-	4	4.500	77	115
AAMAR 502 T2 7,5	2.850	-	11	6,3	5,5	6.400	78	120
AAMAR 571 T2 10	2.850	-	14,6	8,4	7,5	5.000	82	205
AAMAR 572 T2 15	2.915	-	21,5	12,4	11	9.100	83	210
AAMAR 631 T2 15	2.910	-	21,5	12,4	11	4.500	85	250
AAMAR 632 T2 20	2.920	-	29	16,7	15	12.800	86	270
AAMAR 711 T2 25	2.915	-	34,5	19,9	18,5	6.000	87	355
AAMAR 712 T2 30	2.940	-	40	23	22	9.000	88	360
AAMAR 713 T2 40	2.935	-	56	32,3	30	18.000	89	375

