

VULKAN® VKN-N



BASIC FEATURES

- Wall installation
- Impeller diameters 300, 400, 450, 500, 630 mm
- Integrated automatic thermal protection
- IP 44 rating for electric system

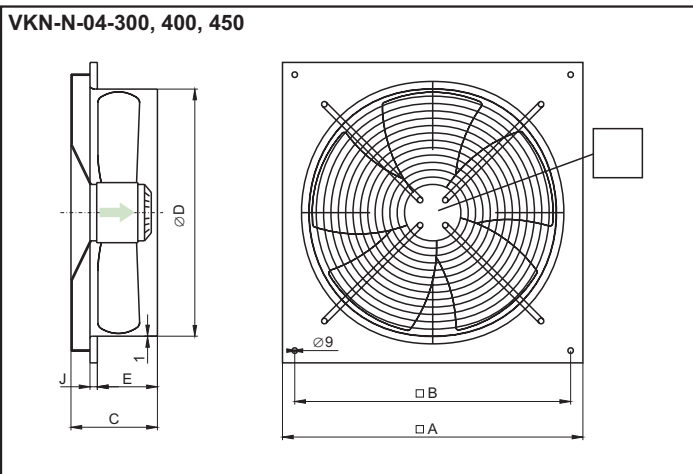
The **VULKAN VKN-N** wall-mounted fans are designed for the indoor operation for conveying fresh air free of rough dust, grease, chemical fumes, and other impurities. The fans are suitable for the stand-alone installation. They are designed for ventilation of individual rooms and for other HVAC applications provided that the parameters of air conveyed are adhered to.

GRUNDEIGENSCHAFTEN

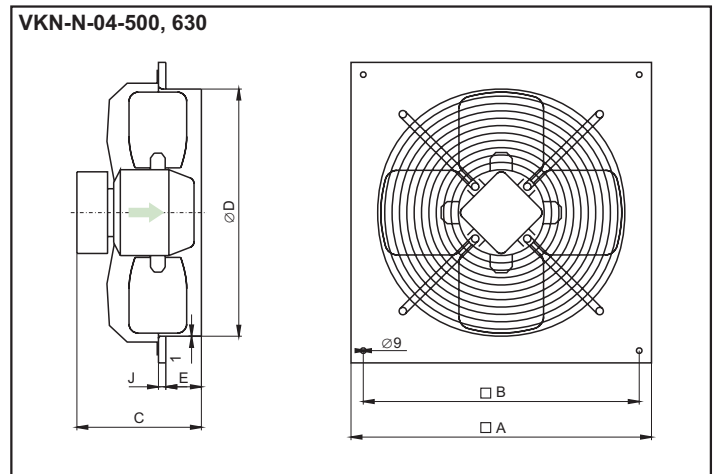
- Wandinstallation
- Laufraddurchmesser: 300, 400, 450, 500, 630 mm
- integrierter automatischer Wärmeschutz
- elektrische Schutzart IP 44

Die Wandventilatoren **VULKAN VKN-N** sind für den Betrieb in Innenräumen, für den Transport von reiner Luft ohne groben Staub, Fettigkeit, Dämpfe von Chemikalien und weiterer Verunreinigungen bestimmt. Sie sind geeignet für separate Installation für die Entlüftung einzelner Räume, und ggf. anderer lufttechnischen Anwendungen, sofern die Parameter der geförderten Luft eingehalten sind.

PRIMARY PARAMETERS



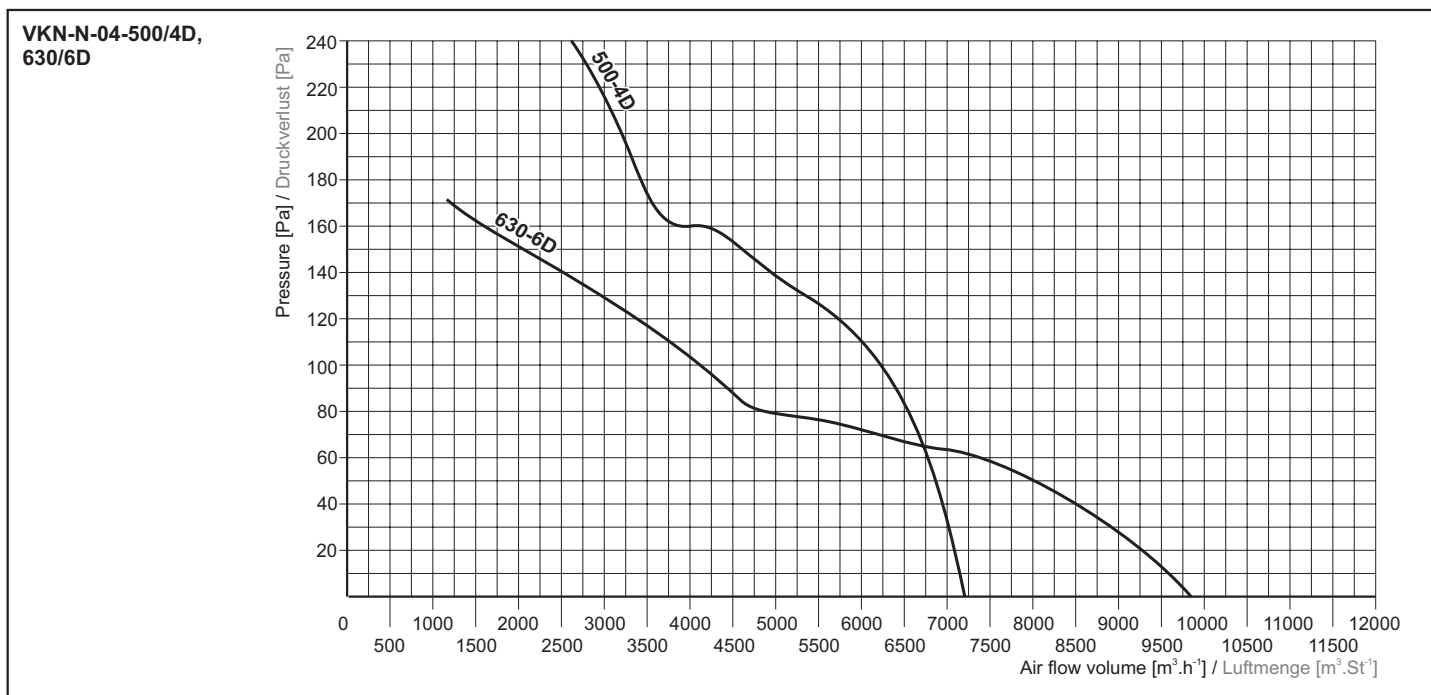
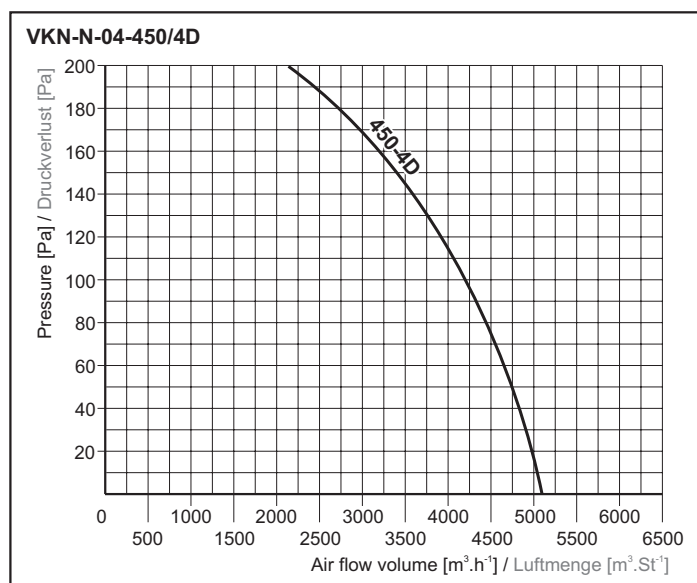
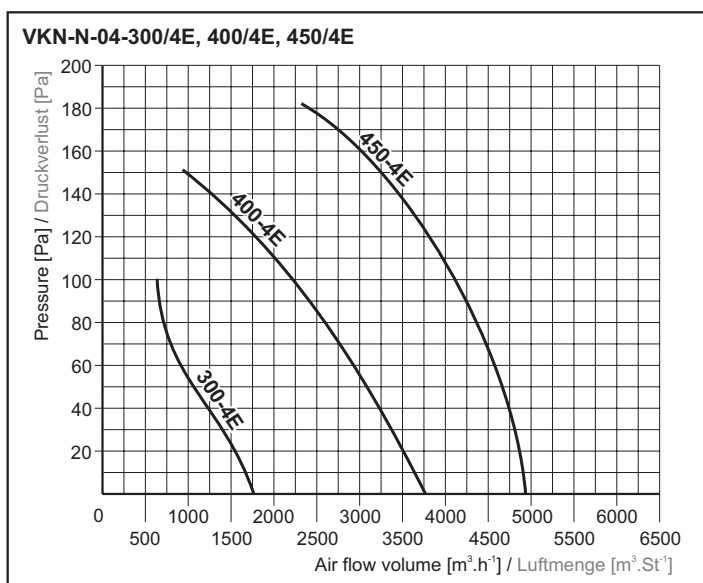
WICHTIGSTE PARAMETER



Type Typ	Dimensions [mm] / Abmessungen [mm]						Weight [kg] Gewicht [Kg]
	A	B	C	D	E	J	
VKN-N-04-300/4E	390	350	122	306	82	10	5,0
VKN-N-04-400/4E	490	450	162	403	118	14	7,9
VKN-N-04-450/4E	540	500	172	455	128	14	9,1
VKN-N-04-450/4D	540	500	172	455	128	14	9,1
VKN-N-04-500/4D	590	550	244	507	88	14	16,1
VKN-N-04-630/6D	720	680	243	637	88	14	21,0

VULKAN® VKN-N

Type Typ	Nominal diameter [mm] Nenndurchmesser [mm]	Voltage [V/Hz] Spannung [V/Hz]	Number of phases [pcs] Anzahl des Phases [Stk.]	R.P.M. [1/min] Drehzahl [1/min]	Air flow volume [m³/h] Luftmenge [m³/St.]	Current [A] Strom [A]	Input [W] Leistung [W]	Operation temperature [°C] Arbeits-temperatur [°C]	Protection class Schutzart	Insulation class Isolations-klasse
VKN-N-04-300/4E	300	230/50	1	1400	1650	0,37	80	-15 to +40	IP54	B
VKN-N-04-400/4E	400	230/50	1	1400	3600	0,80	180	-15 to +40	IP54	B
VKN-N-04-450/4E	450	230/50	1	1380	4900	1,15	250	-15 to +40	IP54	B
VKN-N-04-450/4D	450	400/50	3	1400	5100	0,60	250	-15 to +40	IP54	B
VKN-N-04-500/4D	500	400/50	3	1300	7200	1,20	550	-30 to +70	IP44	B
VKN-N-04-630/6D	630	400/50	3	900	9800	1,30	350	-30 to +70	IP44	B



VULKAN® VKN-N

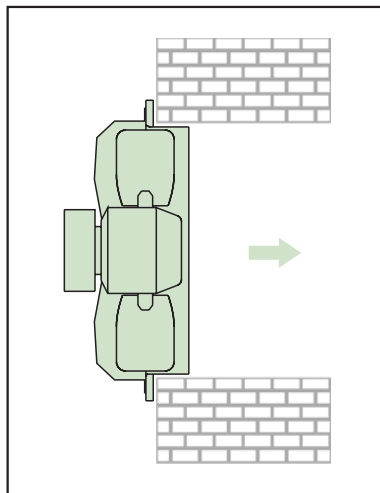
Type Typ	Sound pressure level in frequency bands $L_{p,oct}$ [dB] Pegel des akustischen Drucks in den Frequenzbändern $L_{p,oct}$ [dB]							
	125 Hz	250 Hz	500 Hz	1000 Hz	2000 Hz	4000 Hz	8000 Hz	With filter A, L_{pA1m} [dB(A)] laut Filter A, L_{pA1m} [dB(A)]
	125 Hz	250 Hz	500 Hz	1000 Hz	2000 Hz	4000 Hz	8000 Hz	
VKN-N-04-300/4E	25,0	32,0	40,0	32,0	32,0	27,0	22,0	59,0
VKN-N-04-400/4E	64,3	63,3	61,6	57,1	56,9	52,0	43,9	69,0
VKN-N-04-450/4E	65,0	62,7	63,3	62,7	59,8	56,4	47,5	72,0
VKN-N-04-450/4D	63,3	60,1	62,7	62,3	59,4	54,7	47,6	72,0
	Sound power level in frequency bands $L_{w,oct}$ [dB] Pegel der akustischen Leistung in den Frequenzbändern $L_{w,oct}$ [dB]							
	125 Hz	250 Hz	500 Hz	1000 Hz	2000 Hz	4000 Hz	8000 Hz	With filter A, L_{wA} [dB(A)] laut Filter A, L_{wA} [dB(A)]
	125 Hz	250 Hz	500 Hz	1000 Hz	2000 Hz	4000 Hz	8000 Hz	
VKN-N-04-500/4D	89,3	82,9	80,8	81,2	79,6	76,0	67,4	79,7
VKN-N-04-630/6D	78,0	81,6	79,9	79,3	76,7	70,2	61,3	77,4

The level of acoustic pressure in free space was measured on the intake side of the fan in 1m distance in accordance with DIN 45635. The level of sound power was measured in accordance with DIN 45635. In order to find out the level of acoustic pressure in 1 m distance, 7dB from the level of sound power must be deducted.

Der Pegel des akustischen Drucks im Freiraum wurde an der Ansaugseite des Ventilators in einer Entfernung von 1 m, nach DIN 45635, gemessen. Der Pegel der akustischen Leistung wurde nach DIN 45635 gemessen. Zum Feststellen des akustischen Druckpegels in einer Entfernung von 1 m, sind 7 dB von dem Pegel der akustischen Leistung abzuziehen.

INSTALLATION AND ASSEMBLY

- The fan can be installed in any position (axis in a horizontal direction is recommended).
- Wall installation using 4 screws



INSTALLATION UND MONTAGE

- die Installation des Ventilators ist in beliebiger Stellung möglich (zu empfehlende Einbaulage ist mit der Achse in waagerechter Stellung)
- Installation an die Wand mit 4 Stück Produktes

CONTROL

The **VULKAN VKN-N** fans are not fitted with an integrated speed control system. The fan speed is controlled by reducing the supply voltage. The fans cannot be controlled by a frequency converter.

BEDIENUNG

Die Ventilatoren **VULKAN VKN-N** haben keine integrierte Drehzahlregelung. Die Drehzahlregelung wird durch Senkung der Speisespannung durchgeführt, eine Regelung mit Frequenzwandler ist nicht möglich.

VULKAN® VKN-N

Recommended speed controller types

Type Typ	Type ROE, ROD Typ ROE, ROD
VKN-N-04-300/4E	ROEB2
VKN-N-04-400/4E	ROEB2
VKN-N-04-450/4E	ROEB2
VKN-N-04-450/4D	RODB2
VKN-N-04-500/4D	RODB2
VKN-N-04-630/6D	RODB2

Empfohlene Typen von Drehzahlreglern

ACCESSORIES

Optional accessories

Speed controller

RO - for more details see page 275



ZUBEHÖR

Wählbares Zubehör

Drehzahlregler

RO - nähere Beschreibung auf Seite 275

WIRING DIAGRAMS

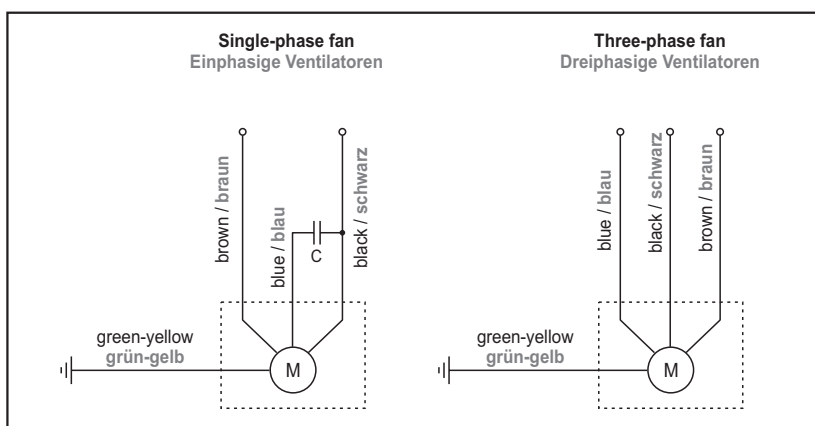
All the wiring diagrams included in the catalogue are only informative. When assembling the product, observe strictly the nameplate ratings as well as directions and diagrams affixed directly to the product or enclosed to the product.

ELEKTRISCHE SCHALTPLÄNE

Sämtliche im Katalog angeführten Schaltpläne sind nur informativ. Bei der Montage des Produktes richten Sie sich ausschließlich nach den Schildwerten und Schaltbildern, die entweder auf dem Produkt angebracht oder zum Produkt beigelegt sind.

Wiring diagram of single-phase fans and three-phase fans dia. 450mm

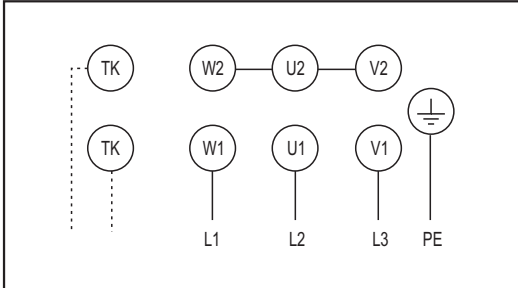
Anschlussschema für eine einphasige Ventilatoren und eine dreiphasige Ventilatoren Durchmesser 450 mm



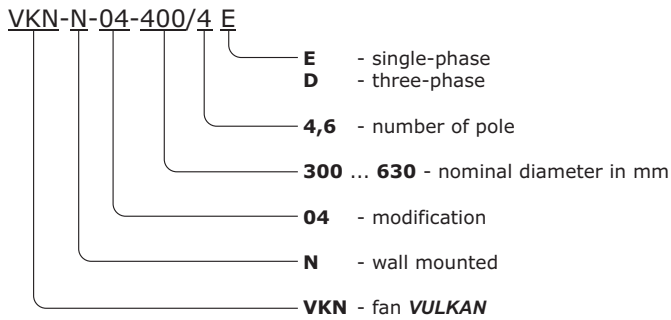
VULKAN® VKN-N

Wiring diagram of three-phase fans dia. 500, 630 mm

Anschlusschema für eine dreiphasige Ventilatoren Durchmesser 500 und 630 mm



KEY TO CODING



KENNZEICHNUNGSSCHLÜSSEL

