

## BD/BD CUBIC



### ES

#### CARACTERÍSTICAS GENERALES:

Serie compuesta por 8 tamaños distintos desde el 19/19 (7/7) hasta el 39/39 (15/15), está provista de motores de 4 y 6 polos monofásicos y 6 polos trifásicos. Caudales desde 1.000 m<sup>3</sup>/h hasta 12.000 m<sup>3</sup>/h. Temperatura máxima de trabajo 50°C en continuo hasta el tamaño 33/33 (12/12) y 40°C para el 39/39 CUBIC (15/15).

#### CARACTERÍSTICAS CONSTRUCTIVAS:

- Totalmente contruidos en chapa galvanizada.
- Turbina multipala de alabes curvados hacia delante de doble oído, EXCEPTO en el 25/13 en que la turbina es de simple oído.
- El ventilador se suministra con los pies soporte incluidos en el precio, EXCEPTO en el caso del modelo CUBIC en que la misma carcasa del ventilador funciona como soporte y refuerzo del conjunto.
- Sistema EXCLUSIVO Casals de fijación del motor al ventilador y a la turbina mediante brazos flextores que unidos a silentblocks evitan cualquier tipo de vibración.

**Brazos en cumplimiento con la directiva ROHS 2002/95/EC** (Restricción de sustancias peligrosas en equipos eléctricos y electrónicos).

- Motores CERRADOS de diseño EXCLUSIVO Casals:
- Carcasa de aluminio extruido.
- Conjunto de conexiones protegido dentro de la caja de bornes, integrada en el motor, con grado de protección IP-65.
- Motor con protección IP-55 y aislamiento clase F. Voltajes Standard 230V 50Hz para motores monofásicos y 230/400V 50Hz para motores trifásicos.
- Motores regulables por Tensión excepto los modelos trifásicos que se deben regular mediante convertidor de frecuencia.

#### APLICACIONES:

- Montaje en equipos de climatización y de tratamiento de aire.
- Cajas de ventilación.
- Aerotermos centrífugos.
- Extracción de humos en campanas de cocina industriales o semi-domésticas.

#### BAJO DEMANDA:

- Ventiladores para trabajar a 60Hz.
- Posibilidad de montaje del ventilador en diferentes posiciones y con diferente potencias.

#### BD-CUBIC:

Soporte ventilador reforzado con laterales cuadrados que dan una gran rigidez y solidez a todo el ventilador.

### EN

#### GENERAL FEATURES:

Range with 8 different sizes from 19/19 (7/7) until 39/39 (15/15), provided with single phase 4 and, 6 pole motors and three phase 6 pole motors. Air-flow from 1.000 m<sup>3</sup>/h until 12.000 m<sup>3</sup>/h. Maximum working temperature 50°C in continuous until 33/33 (12/12) and 40°C for the 15/15 (39/39).

#### MANUFACTURING FEATURES:

- Fully made of galvanised steel sheet.
- All models fitted with double inlet forward curved impellers except the 25/23 which is single inlet.
- The fan is supplied with mounting feet included on the price, EXCEPT the CUBICK which is supported and reinforced by lateral plates.
- Motor fixing with an EXCLUSIVE SYSTEM designed by Casals, through flexible arms + silentblocks which avoid any fan vibration. **These arms are according to ROHS 2002/95/EC** the restriction of the use of certain hazardous substances in electrical and electronic equipments.
- Closed motors SPECIALLY DESIGNED by Casals:
- Extruded aluminium motor housing.
- Totally enclosed wiring box IP-65.
- IP-55 motor protection and rated class F insulation. Standard voltages 230V 50 Hz for single phase and 230/400V 50Hz.
- Voltage speed controllable motors EXCEPT the three phase motors only controllable by frequency.

#### APPLICATIONS:

- Chillers and air cooling or air treatment equipments.
- Cabinet fans.
- Centrifugal heaters.
- Smoke and steam extraction in industries and kitchen hoods.

#### UNDER REQUEST:

- 60Hz fans.
- Possibility to assembly the fan in any position.
- Possibility to fit other powers over the same fan size.

#### BD-CUBIC

Fan support reinforced with squared wings which give higher rigidity and solidity to the whole fan.

## ACCESORIOS

### ANCILLARIES

### ACCESSOIRES

### ZUBEHÖR



REG



RFS



INT



PE



RA



RM



RI



S



MBI

### FR

#### CARACTÉRISTIQUES GÉNÉRALES:

Série composite par 8 tailles de la 19/19 (7/7) à la 39/39 (15/15). Moteurs à 4 et 6 pôles monophasés et 6 pôles triphasés. Débits de 1.000 m<sup>3</sup>/h à 12.000 m<sup>3</sup>/h. Température maximale de l'air 50°C en continu jusqu'à la taille 33/33 (12/12) et 40°C pour le 39/39 (15/15).

#### CARACTÉRISTIQUES DE FABRICATION:

- Totalment construits en tôle d'acier galvanisée.
- Turbine de pales à action de double aspiration, à l'EXCEPTION du modèle 25/13 qui est à simple aspiration.
- Le ventilateur est livré avec les pieds support inclus dans le prix, à l'EXCEPTION du modèle CUBIC dont la carcasse fait déjà les fonctions de support et renfort structural.
- Système EXCLUSIF Casals de fixation du moteur à la carcasse et à la turbine avec des bras unis à des antivibratoires qui atténuent largement les vibrations.
- Bras baignés Conforme à la directive ROHS 2002/95/EC** (Restriction de substances dangereuses en équipements électriques et électroniques).
- Moteurs FERMÉS conçus EXCLUSIVEMENT pour Casals avec carcasse d'aluminium intégrée IP-65. Moteur avec protection IP-54 isolée classe F. Tensions Standard 230V 50Hz pour moteurs monophasés et 230/400V 50Hz pour moteurs triphasés.
- Moteurs réglables par tension à l'exception des modèles triphasés qui doivent se régler avec variateur de fréquence.
- Protection thermique incorporé pour tous les modèles monophasés.

#### APPLICATIIONS:

- Montés en unités de climatisation et traitement d'air:
- Caissons de ventilation.
- Aérothermes centrifuges.
- Extraction de fumées en hottes de cuisine industrielles ou semi-domestiques.

#### OPTIONS DISPONIBLES:

- Ventilateurs pour travailler à 60Hz.
- Différentes positions de montage.

### DE

#### ALLGEMEINE MERKMALE:

Baureihe bestehend aus 8 verschiedenen Größen, von 19/19 (7/7) bis 39/39 (15/15), ausgestattet mit 4- und 6-poligen Einphasenmotoren und 6-poligen Dreiphasenmotoren. Luftfördermengen von 1000 m<sup>3</sup>/h bis 12.000 m<sup>3</sup>/h. Maximale Arbeitstemperatur von 50°C im Dauerbetrieb bis Größe 33/33 (12/12) und 40°C für 39/39 CUBIC (15/15).

#### BAULICHE MERKMALE:

- Vollständig aus verzinktem Blech hergestellt. Mehrschaufel-Turbine mit nach vorn geneigten Schaufelrädern mit doppelter Ansaugung, AUSSER Modell 25/13, hier mit Turbine mit einfacher Ansaugung.
- Der Ventilator wird einschließlich der im Preis inbegriffenen Stützfüße ausgeliefert, AUSSER Modell CUBIC, bei dem das Lüftergehäuse selbst als Sockel und Verstärkung der Baugruppe dient.
- EXKLUSIVES System von Casals zur Befestigung des Motors am Lüfter und an der Turbine mit Hilfe von Gelenkarmen, die in Verbindung mit Silentblöcken jegliche Form von Schwingung verhindern.
- EXKLUSIV von Casals entwickelte GESCHLOSSENE Motoren:
- Gehäuse aus Aluminium-Spritzguss.
- Anschlussstafel geschützt im Klemmenkasten untergebracht, im Motor integriert und mit Schutzart IP-65.
- Motor mit Schutzart IP-55 und Isolierklasse F. Standardspannungen von 230 V, 50 Hz, für Einphasenmotoren und 230/400 V, 50 Hz, für Dreiphasenmotoren.
- Motoren mit Spannungsregelung außer bei Dreiphasenmodellen, die über einen Frequenzwandler reguliert werden müssen.

#### BD-CUBIC:

Ventilatorgestell mit Seitenquadraten verstärkt, die dem gesamten Lüfter eine große Starrheit und Festigkeit verleihen.

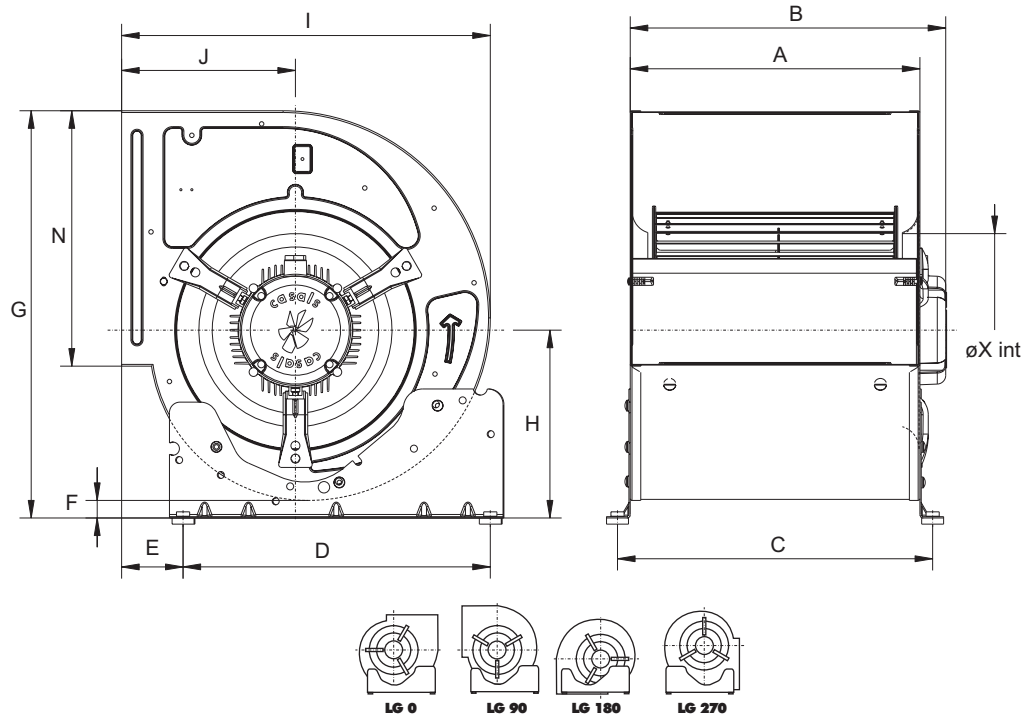
#### ANWENDUNGEN:

- Einbau in Klimaanlage und Systemen zur Luftbehandlung.
- Lüftungskästen.
- Radial-Luftheizungen.
- Rauchgasabsaugung in Dunstabzugshauben von Industrieküchen oder Gewerbeküchen bzw. Privathaushalten.

#### AUF ANFRAGE:

- Ventilatoren für Arbeiten mit 60 Hz.
- Mögliche Montage des Ventilators in verschiedenen Positionen und mit verschiedenen Leistungsstärken.

**BD**



**DIMENSIONES / DIMENSIONS / ENCOMBREMENT / ABMESSUNGEN (mm)**

Model	A	B máx.	C	D	E	F	G	H	I	J	N	X
BD 19/19 (7/7)	230	297	259	245	48,5	9,5	337	150	316	153	208	158
BD 25/13 (-/-)	162	216	191	245	69,5	19	407	191	376	184	260	200
BD 25/20 (9/7)	233	305	262	245	69,5	19	407	191	376	184	260	200
BD 25/25 (9/9)	301	350	330	245	69,5	19	407	191	376	184	260	200
BD 25/25 M4 3/4 (9/9)	301	365	330	245	69,5	19	407	191	376	184	260	200
BD 28/21 (10/8)	265	342	294	350	70	20	464	214	420	198	291	220
BD 28/28 M4 3/4 (10/10)	329	370,5	359	350	70	20	464	214	420	198	291	220
BD 28/28 M6 1/3 (10/10)	329	359,5	359	350	70	20	464	214	420	198	291	220
BD 28/28 M6 1/2 (10/10)	329	369,5	359	350	70	20	464	214	420	198	291	220
BD 28/28 M6 3/4 (10/10)	329	389,5	359	350	70	20	464	214	420	198	291	220
BD 33/25 (12/9)	310	380	339	350	77	17	536	244	490	230	343,5	260
BD 33/33 M6 (12/12)	396	436	425	350	77	17	536	244	490	230	343,5	260
BD 33/33 T6 (12/12)	396	486	425	350	77	17	536	244	490	230	343,5	260

**SERIE MONOFÁSICA / SINGLE PHASE / SÉRIE MONOPHASÉE / EINPHASIG**

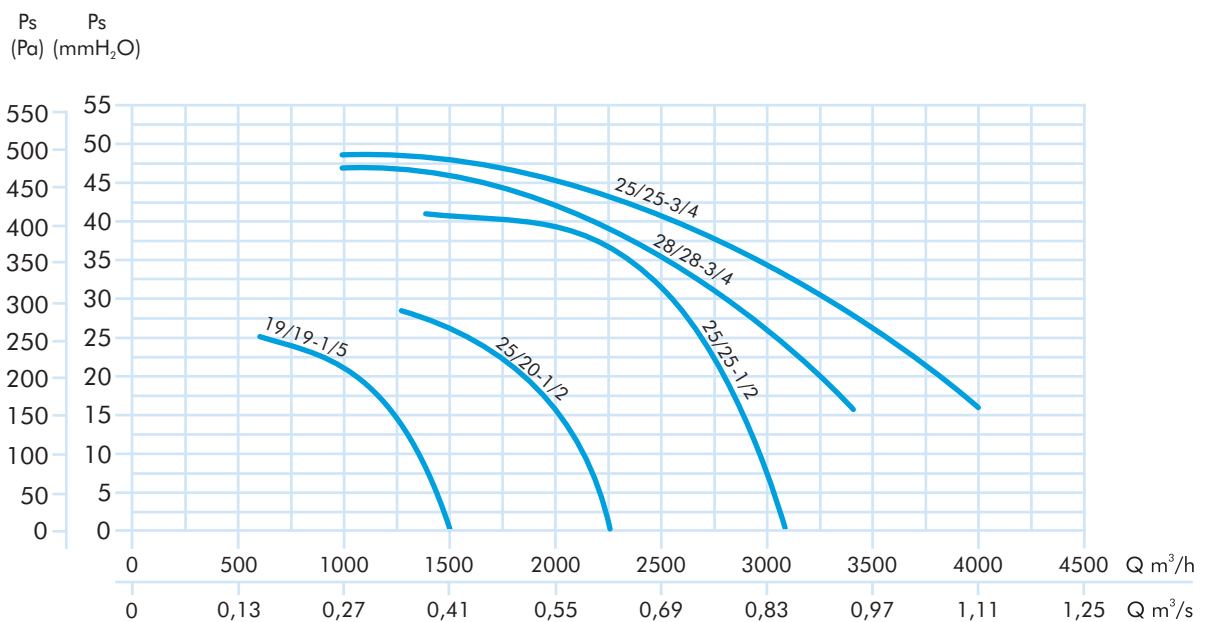
Model	Pulg.	R.P.M max.	I max. (A)		Kw	m³/h	dB (A)	Kg
			230	400				
BD 19/19 M4 1/5	7/7	1.300	1,5	-	0,15	1.500	60	7,5
BD 19/19 M6 1/10	7/7	860	1	-	0,08	1.400	52	7,3
BD 25/13 M6 1/10	-	860	1	-	0,08	1.000	55	11
BD 25/20 M4 1/2	9/7	1.350	3,8	-	0,37	2.250	62	11
BD 25/20 M6 1/5	9/7	850	1,5	-	0,15	2.000	57	12
BD 25/25 M4 1/2	9/9	1.350	3,8	-	0,37	3.100	64	14,8
BD 25/25 M4 3/4	9/9	1.350	5	-	0,55	3.400	66	15
BD 25/25 M6 1/5	9/9	850	1,5	-	0,15	2.600	60	14,5
BD 25/25 M6 1/3	9/9	900	2	-	0,25	2.700	62	14,7
BD 28/21 M6 1/3	10/8	900	2	-	0,25	2.900	64	14,9
BD 28/28 M4 3/4	10/10	1.350	5	-	0,55	4.000	66	16,5
BD 28/28 M6 1/3	10/10	925	2,5	-	0,25	3.400	64	15,5
BD 28/28 M6 1/2	10/10	890	3	-	0,37	4.000	64	16
BD 28/28 M6 3/4	10/10	860	4,6	-	0,55	4.200	67	17
BD 33/25 M6 3/4	12/9	860	4,6	-	0,55	3.800	67	20
BD 33/25 M6 1	12/9	890	6	-	0,75	4.400	67	21
BD 33/33 M6 3/4	12/12	860	4,6	-	0,55	5.000	67	25
BD 33/33 M6 1	12/12	840	6,6	-	0,75	5.500	67	25,5
BD 33/33 M6 1,5	12/12	860	10	-	1,1	7.500	69	28

**BD**

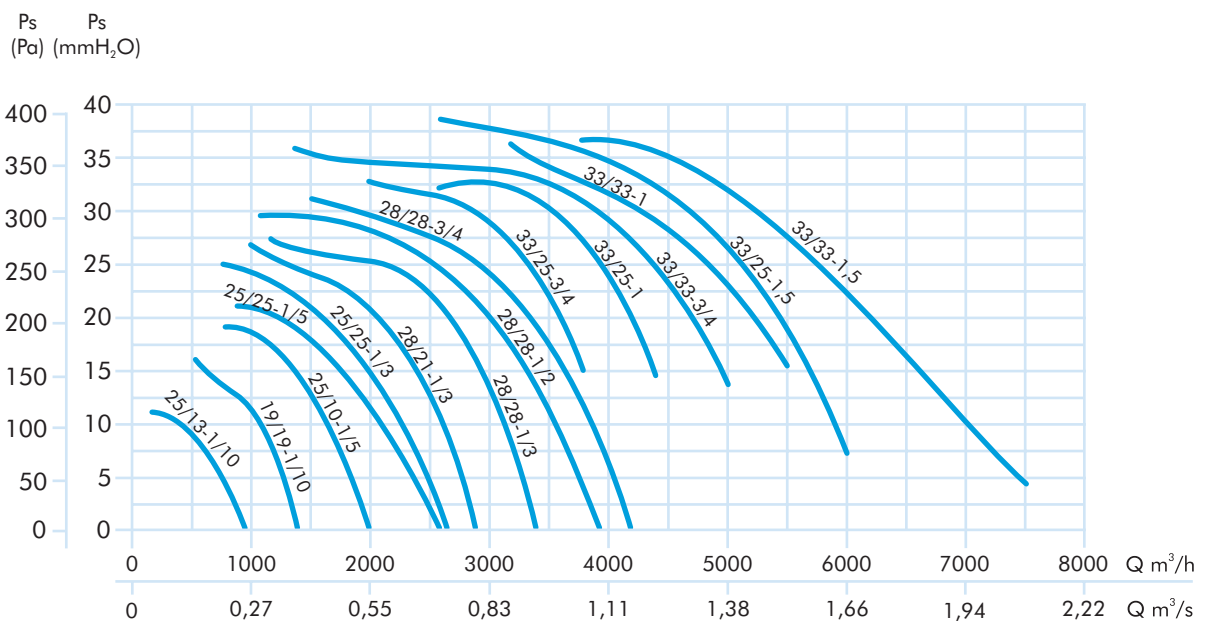
**SERIE TRIFÁSICA / THREE PHASE RANGE / SÉRIE TRIPHASÉE / DREIPHASIG**

Model	Pulg.	R.P.M max.	I max. (A)		Kw	m³/h	dB (A)	Kg
			230	400				
BD 33/25 T6 1,5	12/9	960	6,11	3,52	1,1	6.000	65	22
BD 33/33 T6 1,5	12/12	960	6,11	3,52	1,1	7.500	68	26

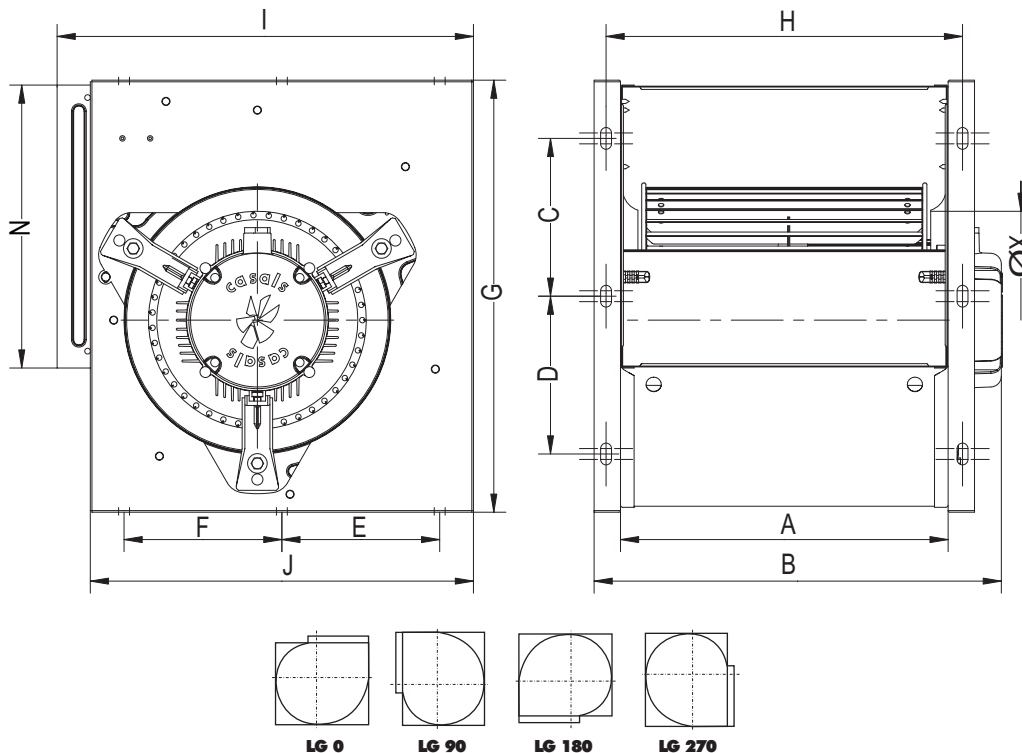
**BD M4**



**BD M6-T6**



## BD CUBIC



### DIMENSIONES / DIMENSIONS / ENCOMBREMENT / ABMESSUNGEN (mm)

Model	A	B	C/D/E/F	G	H	I	J	N	Ø X
BD 39/39 T6 3	473	560	210	630	505	585	553	405	360

### SERIE TRIFÁSICA / THREE PHASE RANGE / SÉRIE TRIPHASÉE / DREIPHASIG

Model	Pulg.	R.P.M max.	I max. (A)		Kw	m³/h	dB (A)	Kg
			230	400				
BD 39/39 T6 3	15/15	900	11,5	6,25	2,2	12.000	78	57

**BD 39/39 T6 3 CUBIC**

