

VULKAN® VKN-P



BASIC FEATURES

- Installation into a duct
- Impeller diameters 300, 400, 450, 500, 630 mm
- Integrated automatic thermal protection
- IP 44 rating for electric system

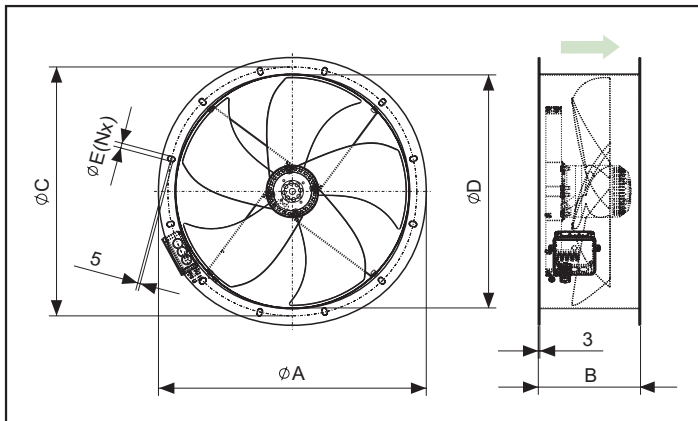
The **VULKAN VKN-P** duct fans are designed for the indoor operation for conveying fresh air free of rough dust, grease, chemical fumes, and other impurities. The fans are suitable for installation into HVAC ducts and for other HVAC applications provided that the parameters of air conveyed are adhered to.

GRUNDEIGENSCHAFTEN

- Einbau in Rohrleitungen
- Laufraddurchmesser: 300, 400, 450, 500, 630 mm
- integrierter automatischer Wärmeschutz
- elektrische Schutzart IP 44

Die Rohrleitungsventilatoren **VULKAN VKN-P** sind für den Betrieb in Innenbereichen, für die Förderung von reiner Luft ohne groben Staub, Fettigkeit, Dämpfe von Chemikalien und weiterer Verunreinigungen bestimmt. Sie sind geeignet für den Einsatz in lufttechnischen Verteilungen und ggf. anderen lufttechnischen Anwendungen, sofern die Parameter der geförderten Luft eingehalten sind.

PRIMARY PARAMETERS



WICHTIGSTE PARAMETER

Type Typ	Dimensions [mm] / Abmessungen [mm]							Weight [kg] Gewicht [Kg]
	DN	A	B	C	D	E	N*	
VKN-P-04-300/4E	315	388	140	356	307	9,5	8	7,0
VKN-P-04-400/4E	400	474	190	438	404	9,5	12	10,5
VKN-P-04-450/4E	450	524	200	487	456	9,5	12	12,1
VKN-P-04-450/4D	450	524	200	487	456	9,5	12	12,1
VKN-P-04-500/4D	500	574	230	541	508	9,5	12	19,7
VKN-P-04-630/6D	630	708	250	674	638	11,5	16	23,2

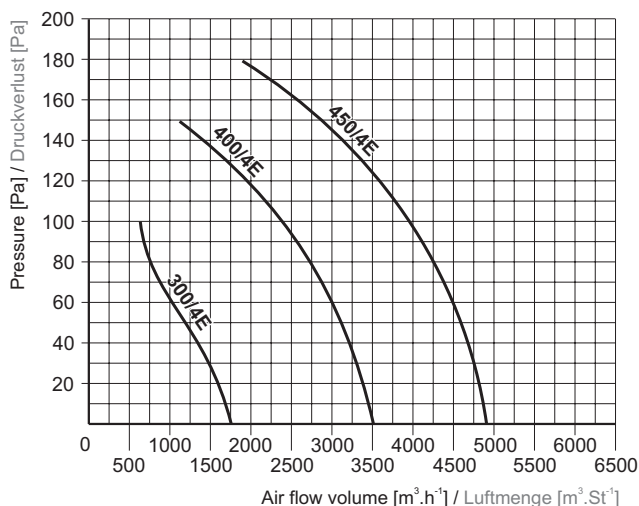
DN - corresponds to nominal diameter of ducting.
N* - number of holes in the flange

DN - Nenndurchmesser der angeschlossenen Rohrleitung.
N* - Lochzahl im Flansch

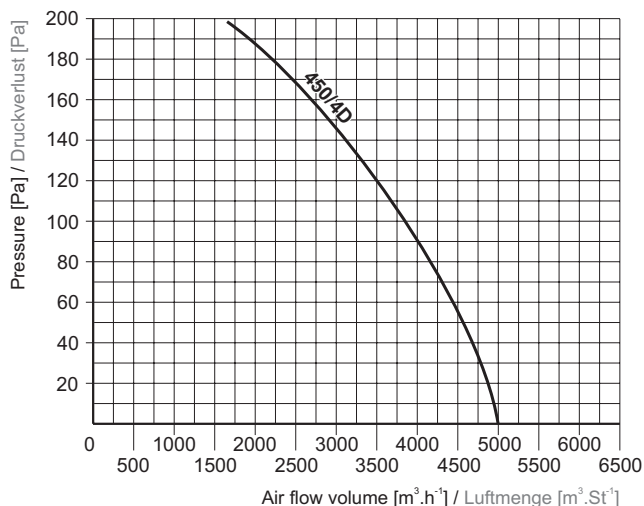
VULKAN® VKN-P

Type Typ	Nominal diameter [mm] Nenn-durchmesser [mm]	Voltage [V/Hz] Spannung [V/Hz]	Number of phases [pcs] Anzahl des Phases [Stk.]	R.P.M. [1/min] Drehzahl [1/min]	Air flow volume [m³/h] Luftmenge [m³/St.]	Current [A] Strom [A]	Input [W] Leistung [W]	Operation temperature [°C] Arbeits-temperatur [°C]	Protection class Schutzart	Insulation class Isolations-klasse
VKN-P-04-300/4E	300	230/50	1	1400	1550	0,37	80	-15 to +40	IP54	B
VKN-P-04-400/4E	400	230/50	1	1400	3500	0,80	180	-15 to +40	IP54	B
VKN-P-04-450/4E	450	230/50	1	1380	4800	1,15	250	-15 to +40	IP54	B
VKN-P-04-450/4D	450	400/50	3	1400	5000	0,60	250	-15 to +40	IP54	B
VKN-P-04-500/4D	500	400/50	3	1300	7100	1,20	550	-30 to +70	IP44	B
VKN-P-04-630/6D	630	400/50	3	900	9700	1,30	350	-30 to +70	IP44	B

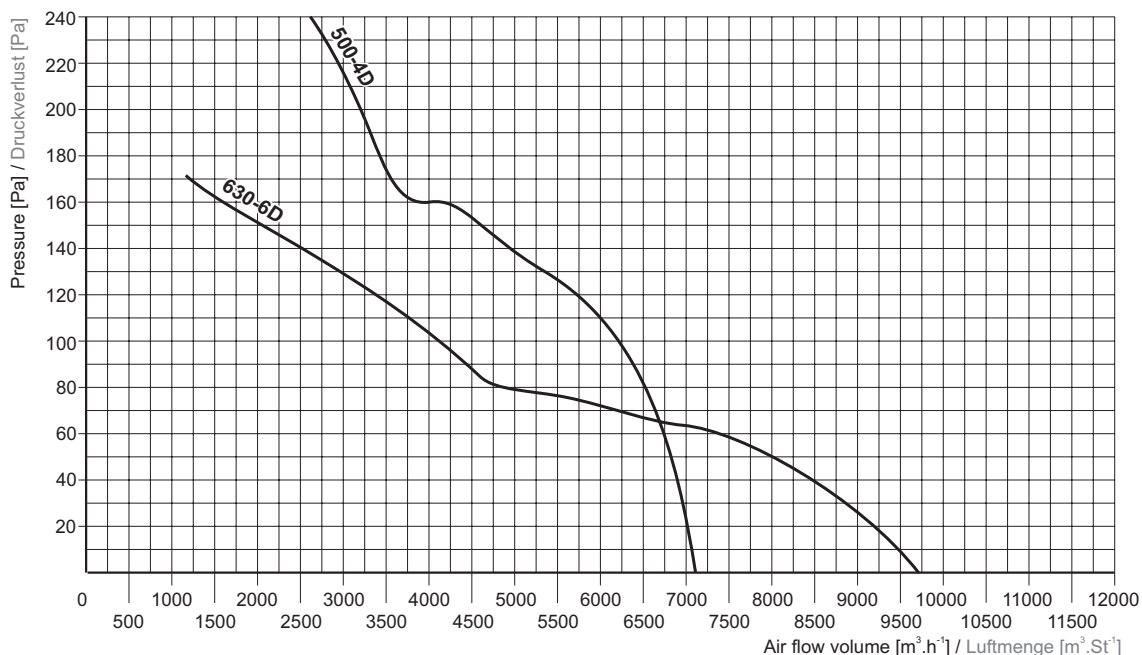
VKN-P-04-300/4E, 400/4E, 450/4E



VKN-P-04-450/4D



VKN-P-04-500/4D, 630/6D



VULKAN® VKN-P

Type Typ	Sound pressure level in frequency bands $L_{p,oct}$ [dB] Pegel des akustischen Drucks in den Frequenzbändern $L_{p,oct}$ [dB]							
	125 Hz	250 Hz	500 Hz	1000 Hz	2000 Hz	4000 Hz	8000 Hz	With filter A, L_{pA1m} [dB(A)] laut Filter A, L_{pA1m} [dB(A)]
	125 Hz	250 Hz	500 Hz	1000 Hz	2000 Hz	4000 Hz	8000 Hz	
VKN-P-04-300/4E	25,0	32,0	40,0	32,0	32,0	27,0	22,0	59,0
VKN-P-04-400/4E	64,3	63,3	61,6	57,1	56,9	52,0	43,9	69,0
VKN-P-04-450/4E	65,0	62,7	63,3	62,7	59,8	56,4	47,5	72,0
VKN-P-04-450/4D	63,3	60,1	62,7	62,3	59,4	54,7	47,6	72,0
	Sound power level in frequency bands $L_{w,oct}$ [dB] Pegel der akustischen Leistung in den Frequenzbändern $L_{w,oct}$ [dB]							
	125 Hz	250 Hz	500 Hz	1000 Hz	2000 Hz	4000 Hz	8000 Hz	With filter A, L_{wA} [dB(A)] laut Filter A, L_{wA} [dB(A)]
	125 Hz	250 Hz	500 Hz	1000 Hz	2000 Hz	4000 Hz	8000 Hz	
VKN-P-04-500/4D	89,3	82,9	80,8	81,2	79,6	76,0	67,4	79,7
VKN-P-04-630/6D	78,0	81,6	79,9	79,3	76,7	70,2	61,3	77,4

The level of acoustic pressure in free space was measured on the intake side of the fan in 1m distance in accordance with DIN 45635. The level of sound power was measured in accordance with DIN 45635. In order to find out the level of acoustic pressure in 1 m distance, 7dB from the level of sound power must be deducted.

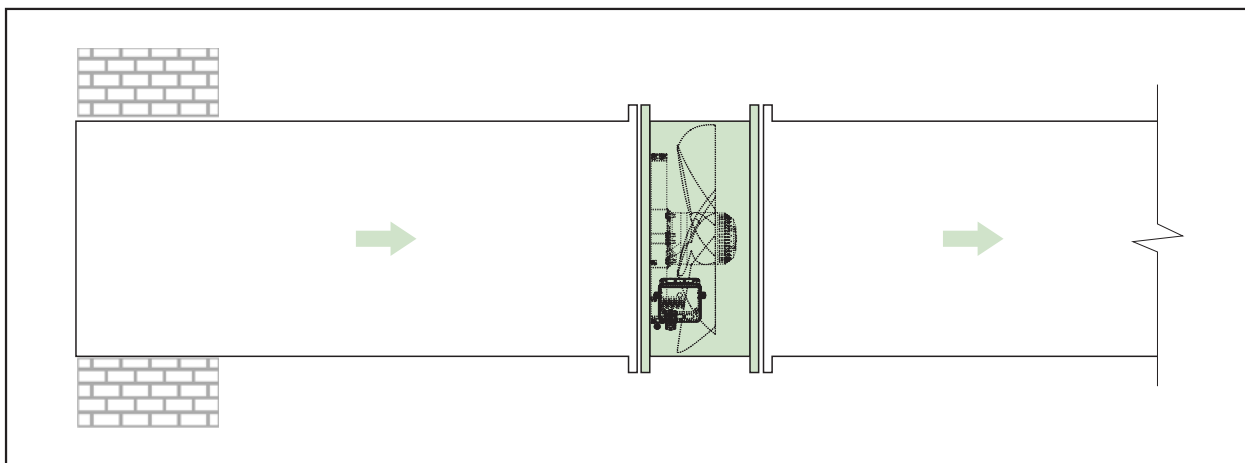
Der Pegel des akustischen Drucks im Freiraum wurde an der Ansaugseite des Ventilators in einer Entfernung von 1 m, nach DIN 45635, gemessen. Der Pegel der akustischen Leistung wurde nach DIN 45635 gemessen. Zum Feststellen des akustischen Druckpegels in einer Entfernung von 1 m, sind 7 dB von dem Pegel der akustischen Leistung abzuziehen.

INSTALLATION AND ASSEMBLY

- The fan can be installed in any position (axis in a vertical direction is recommended).
- Flanged installation into a duct

INSTALLATION UND MONTAGE

- die Einbauposition des Ventilators ist in beliebiger Stellung möglich (empfohlene Stellung ist mit der Achse in waagerechter Stellung)
- Einbau in Rohrleitungen mit Flansch



CONTROL

The **VULKAN VKN-P** fans are not fitted with an integrated speed control system. The fan speed is controlled by reducing the supply voltage. The fans cannot be controlled by a frequency converter.

BEDIENUNG

Die Ventilatoren **VULKAN VKN-P** haben keine integrierte Drehzahlregelung. Die Drehzahlregelung wird durch Senkung der Speisespannung durchgeführt, eine Regelung mit Frequenzwandler ist nicht möglich.

VULKAN® VKN-P

Recommended speed controller types

Type Typ	Type ROE, ROD Typ ROE, ROD
VKN-P-04-300/4E	ROEB2
VKN-P-04-400/4E	ROEB2
VKN-P-04-450/4E	ROEB2
VKN-P-04-450/4D	RODB2
VKN-P-04-500/4D	RODB2
VKN-P-04-630/6D	RODB2

Empfohlene Typen von Drehzahlreglern

ACCESSORIES

Optional accessories

Speed controller

RO - for more details see page 275



ZUBEHÖR

Wählbares Zubehör

Drehzahlregler

RO - nähere Beschreibung auf Seite 275

WIRING DIAGRAMS

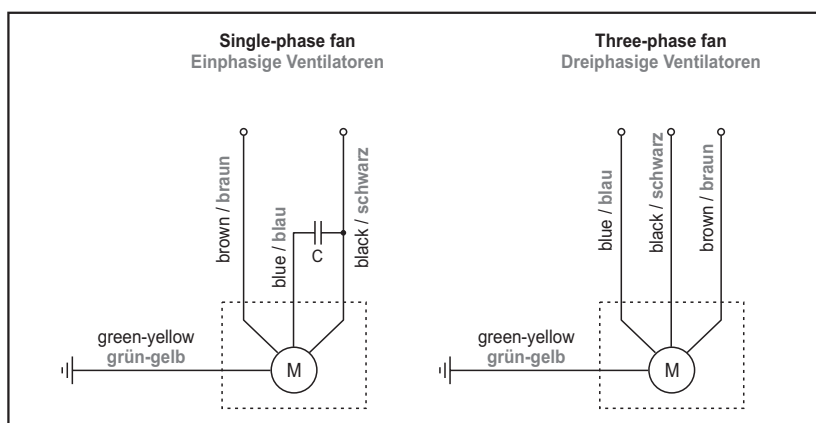
All the wiring diagrams included in the catalogue are only informative. When assembling the product, observe strictly the nameplate ratings as well as directions and diagrams affixed directly to the product or enclosed to the product.

Wiring diagram of single-phase fans and three-phase fans dia. 450 mm

ELEKTRISCHE SCHALTPLÄNE

Sämtliche im Katalog angeführten Schaltpläne sind nur informativ. Bei der Montage des Produktes richten Sie sich ausschließlich nach den Schildwerten und Schaltbildern, die entweder auf dem Produkt angebracht oder zum Produkt beigelegt sind.

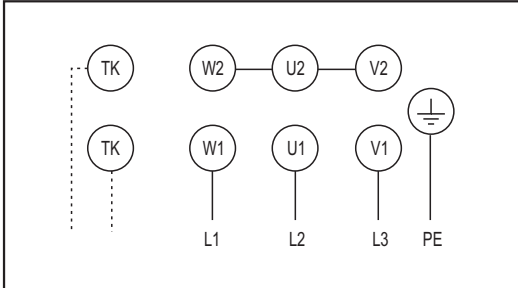
Anschlussschema für eine einphasige Ventilatoren und eine dreiphasige Ventilatoren Durchmesser 450 mm



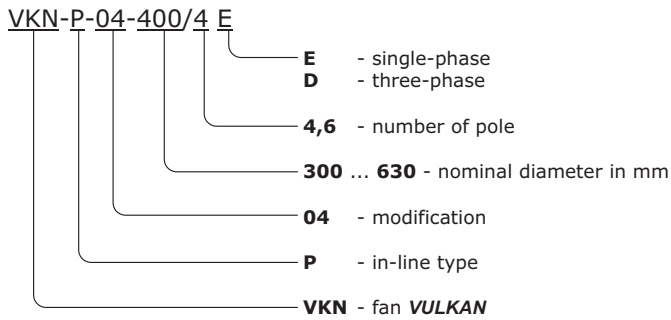
VULKAN® VKN-P

Wiring diagram of three-phase fans dia. 500, 630 mm

Anschlussschema für eine dreiphasige Ventilatoren Durchmesser 500 und 630 mm



KEY TO CODING



KENNZEICHNUNGSSCHLÜSSEL

