

ECONOMIC-A[®] Basic VCZ-20

- electric heater / Elektrischtauscher
- without heater / ohne Wärmertauscher
- opening heights of up to 3 m / für Öffnungen bis Höhe 3 m



BASIC FEATURES

- One output serie, for doors up to 3m high.
- Lengths: 0,6 m; 0,9 m; 1,2 m and 1,8 m
- Electrical heater or air only version
- Remote IR control included in the delivery
- Assembly holders included in the delivery
- 36-month warranty

Air curtains **ECONOMIC-A Basic** are designed for free division of two areas with different climatic conditions with a possibility to be used for heating. These air curtains are suitable for installation in smaller shops, warehouses, entrance hotel halls, offices and so on. The air curtain is designed for performance in an inner dry environment with the outside temperature between +5 °C to +35 °C and relative humidity up to 80 %, for transferring air without gross dust, greasiness, chemical vapours and other kinds of pollution. The air curtain has an electrical protection IP 20. **The proposal for an air curtain must always be dealt with by the designer of air-conditioning and heating.** The cover of the air curtain is made of a painted metal sheet in a silver shade.

PRIMARY PARAMETERS

Air curtains with heaters are surrounded by wire electrical heaters with performance thermostats with automatic reset on each body of the heater and the whole air curtain is secured by emergency thermostat with manual reset.

KURZE CHARAKTERISTIK

- eine Leistungsreihe, für die Öffnungen bis zur Höhe von 3 m
- die Längen 0,6 m; 0,9 m; 1,2 m und 1,8 m
- der Elektroerhitzer oder die Ausführung ohne den Elektroerhitzer
- der drahtlose IR- Fernsteuerung - der Bestandteil der Lieferung
- die Montagekonsole - der Bestandteil der Lieferung
- die Garantie 36 Monate

Die Luftschleier **ECONOMIC-A Basic** dienen zur barrierenlosen Trennung von zwei Räumen mit verschiedenen klimatischen Bedingungen, gegebenenfalls können diese zur Beheizung benutzt werden. Diese Luftschleier sind auch zur Installation in kleinere Geschäfte, Lager, Eingangshotelhallen, Behörden usw. geeignet. Der Luftschleier ist für den Betrieb in der trockenen Innenumgebung bestimmt, mit der Umgebungstemperatur im Umfang von +5 °C bis zu +35 °C, der relativen Feuchtigkeit bis zu 80 %, für den Lufttransport ohne groben Staub, Fette, Chemikaliendämpfe und andere Verschmutzungen. Der Luftschleier hat die elektrische Schutzart IP 20. **Den Luftschleievorschlag muss immer der Projektant der Lufttechnik und der Heizung lösen.** Das Luftschleiergehäuse ist aus dem lackierten Blech im Ton der Silberfarbe hergestellt.

WICHTIGSTE PARAMETER

Die Luftschleier mit Erhitzern sind mit den elektrischen Drahterhitzern mit Betriebsthermostaten mit dem Auto-Reset auf jedem Körper des Erhitzers bestückt und der Luftschleier ist dann als Ganzes durch den Notthermostat mit dem Hand-Reset gesichert.

ECONOMIC-A[®] Basic VCZ-20

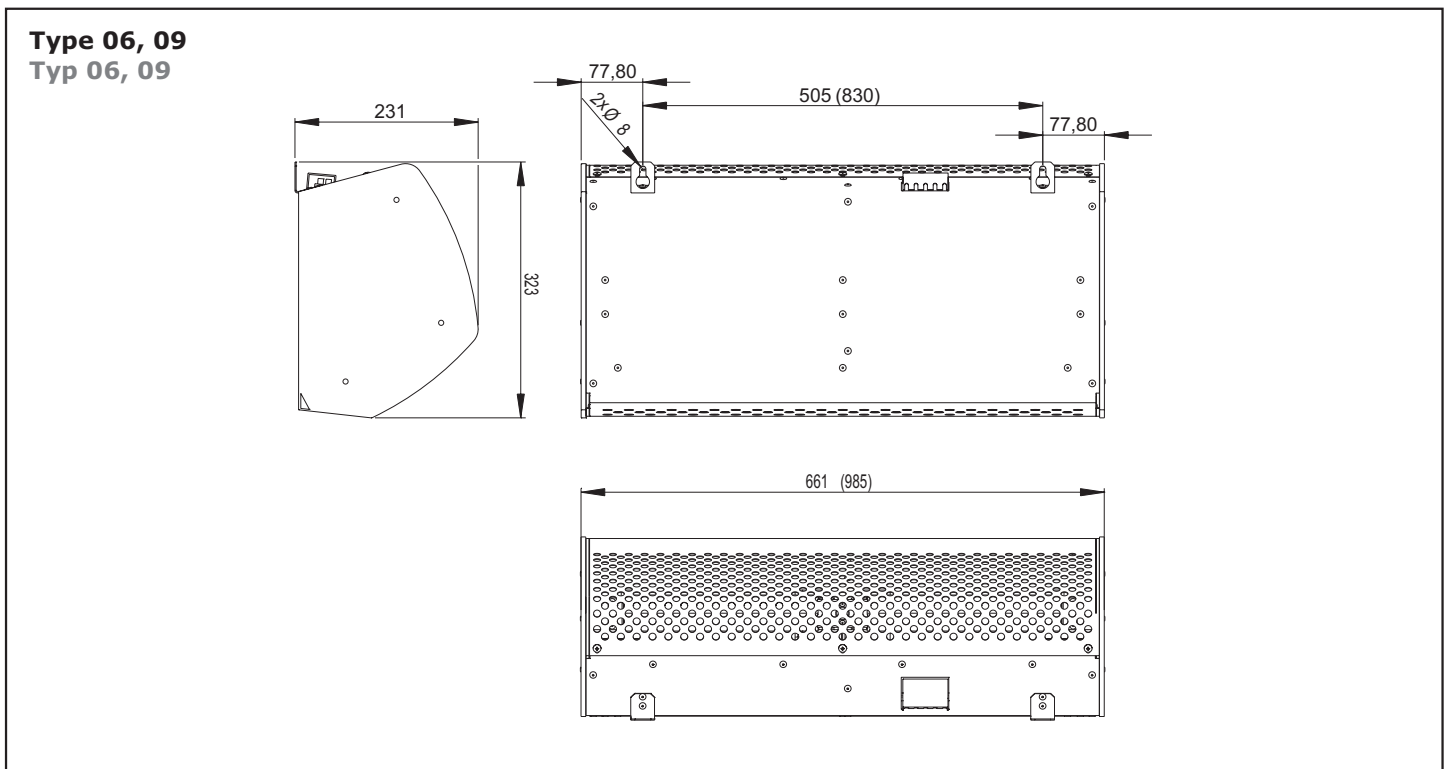
Air curtain type Luftschleiertyp	Door height* [m] Türhöhe* [m]	Air capacity [m ³ /h] Luftleistung [m ³ /St]	Noise** [dB(A)] Geräusch- pegel** [dB(A)]	Heater power [kW] Wärmerleistung [kW]	Heater voltage/current Spannung			Fan voltage/ current [V/A] Motor- versorgung/ Strom [V/A]	Weight [kg] Gewicht [kg]
					Phase L1 [V/A] Phase L1 [V/A]	Phase L2 [V/A] Phase L2 [V/A]	Phase L3 [V/A] Phase L3 [V/A]		
VCZ-20-A-06-E	3,0	700	51,0	4,0	400/0,0	400/8,7	400/8,7	230/0,7	11,5
VCZ-20-A-09-E		1050	52,5	6,0	400/8,7	400/8,7	400/8,7	230/1,1	16,5
VCZ-20-A-12-E		1400	52,5	8,0	400/8,7	400/17,4	400/8,7	230/1,4	20,5
VCZ-20-A-18-E		2100	54,5	12,0	400/17,4	400/17,4	400/17,4	230/2,1	29,5
VCZ-20-A-06-F		700	51,0	4,0	230/17,4	-	-	230/0,7	11,5
VCZ-20-A-09-F		1050	52,5	6,0	230/26,1	-	-	230/1,1	16,5
VCZ-20-A-12-F		1400	52,5	8,0	230/35,0	-	-	230/1,4	20,5
VCZ-20-A-06-S		700	51,0	-	-	-	-	230/0,7	11,0
VCZ-20-A-09-S		1050	52,5	-	-	-	-	230/1,1	16,0
VCZ-20-A-12-S		1400	52,5	-	-	-	-	230/1,4	20,0
VCZ-20-A-18-S		2100	54,5	-	-	-	-	230/2,1	28,5

* Flow range when its mean speed decreases to 2 m/s. Applies to the highest capacity type under optimum conditions.

** Sound pressure measured 3 m from the air curtain intake.

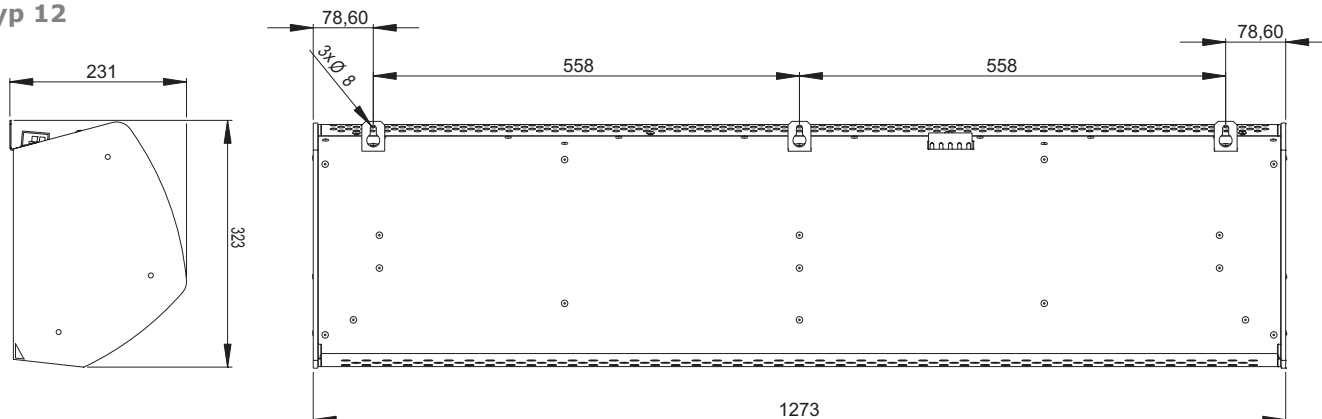
* Die Strömungsreichweite bei dem Mittelgeschwindigkeitsabfall auf 2m/s. Gilt für den leistungsfähigsten Typ bei den optimalen Bedingungen.

** Schalldruck gemessen in der Entfernung 3 m von der Luftschleieransaugung.

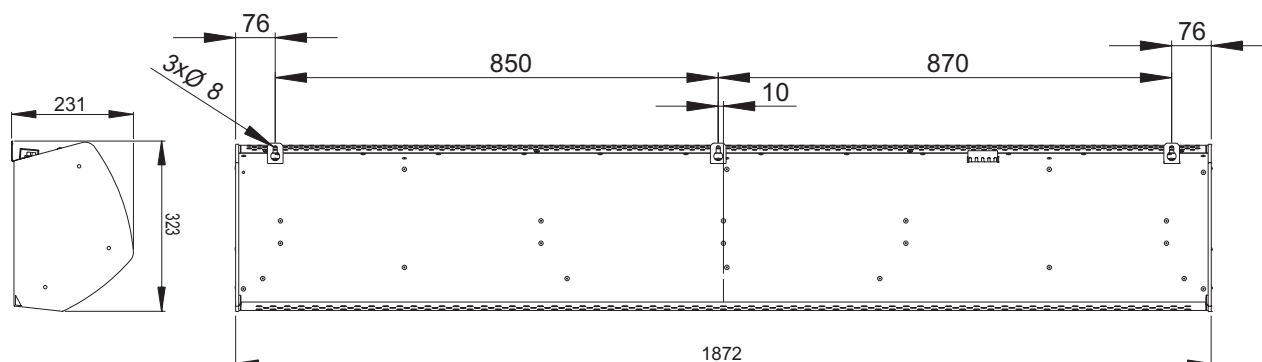


ECONOMIC-A[®] Basic VCZ-20

Type 12
Typ 12



Type 18
Typ 18



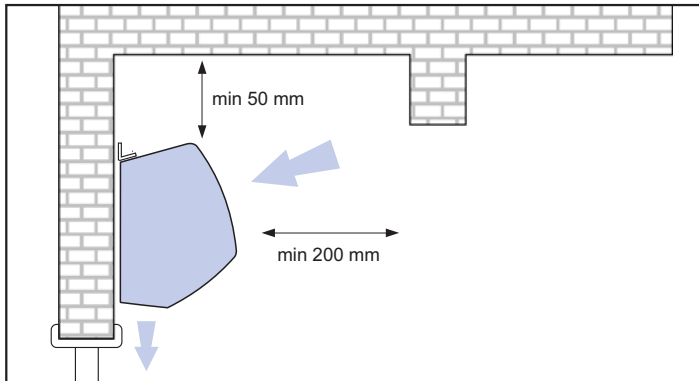
INSTALLATION AND ASSEMBLY

- the air curtain can be installed only in a horizontal position
- the air curtain must be placed as near the upper edge of a door opening as possible, see the picture.
- to secure a proper function, it is recommended to make the air curtain wider than a door opening by 100mm on each side
- to make the air curtain work well, it is necessary to keep space distances of the air curtain, see the picture.
- when installing, it is necessary to consider the connection of air curtain to an electrical lead
- to hang curtains, holders included in the delivery are used

INSTALLATION UND MONTAGE

- der Luftschleier kann nur in der Horizontallage eingebaut werden
- der Luftschleier muss möglichst nah zur Oberkante der Türöffnung aufgestellt werden, sieh die Abbildung
- für die richtige Funktion wird es empfohlen, den breiteren Luftschleier zu wählen, als die Türöffnung ist, um 100 mm auf jeder Seite
- für die richtige Funktion des Luftschleiers müssen die Abstandsentfernungen des Luftschleiers eingehalten werden, sieh die Abbildung
- bei der Installation muss der Luftschleieranschluss zur Elektroenergiezufuhr berücksichtigt werden
- zur Luftschleieraufhängung werden die Konsolen benutzt, die den Bestandteil der Lieferung sind

ECONOMIC-A[®] Basic VCZ-20



CONTROL

The air curtains **ECONOMIC-A Basic** are controlled by a wireless remote control, which is included in the delivery, or by an integrated regulation on the cover of the air curtain. A basic characteristic of control is described below.

Overview of functions and sensor connection Übersicht der Funktionen und der Messeingerschaltung

STEUERUNG

Die Luftschleier **ECONOMIC-A Basic** werden mit Hilfe des drahtlosen Fernsteuerers gesteuert, der der Bestandteil der Lieferung ist, oder mit der auf das Gehäuse des Luftschleiers integrierten Regelung. Die Grundcharakteristik der Steuerung zeigt die Tabelle unten.



		Electric version / Elektrische Ausführung	Air-only version / Kalte Ausführung
	Control type Steuerungstyp	Manual Manuel	Manual Manuel
	Air capacity control Einstellung der Luftleistung	2 speeds 2 Geschwindigkeiten	3 speeds 3 Geschwindigkeiten
	Electric heater control Regulation des Elektrowärmers	ON/OFF ON/OFF	NO NEIN
	Door contact connection Möglichkeit des Anschlusses eines Türkontakts	NO NEIN	NO NEIN
	Thermostat connection Möglichkeit des Anschlusses eines Raumthermostats	NO NEIN	NO NEIN
	Timer connection Möglichkeit des Anschlusses eines Zeitschalters	NO NEIN	NO NEIN
	Electric heater aftercooling Nachkühlen des Wärmers	YES JA	NO NEIN
	Air curtain chaining Möglichkeit der Luftschleierverkettung	NO NEIN	NO NEIN
	Light indication of selected function Leuchtsignalisierung der gewählten Funktion	YES JA	YES JA

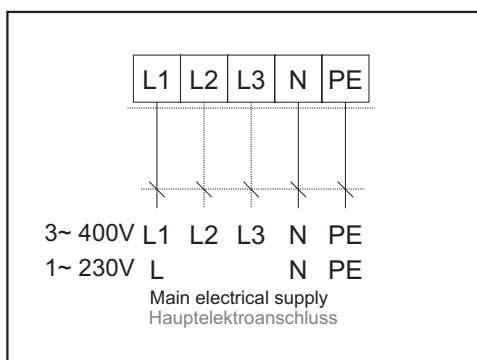
ECONOMIC-A[®] Basic VCZ-20

After turning the air curtain off an automatic function of the safe cooling of a heater is set on and the air curtain runs for another approx. three minutes. This function is signalized by a blinking LED placed on the cover of the curtain.

Nach dem Ausschalten wird die automatische Funktion der Nachkühlung des Erhitzers gesichert, der Luftschleier ist also ca. 3 Minuten tätig. Die Funktion der Nachkühlung wird durch die blinkende LED auf dem Luftschleiergehäuse signalisiert.

WIRING DIAGRAMS

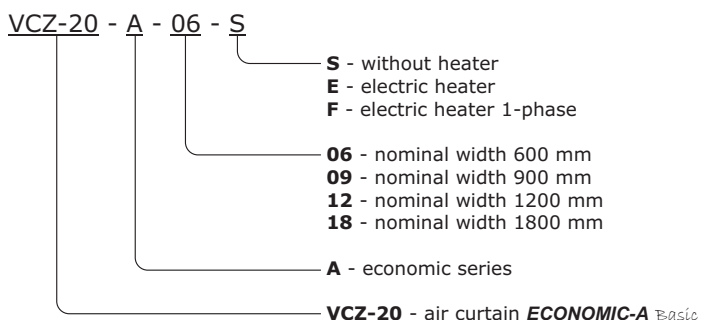
All figures of connection stated in the catalogue are only for information. When assembling the product, follow label values, guidelines and figures placed right on the product or coming with the product



ELEKTRISCHE SCHEMATA

Sämtliche im Katalog genannten Schaltpläne gelten nur informativ. Bei der Montage des Produktes richten Sie sich ausschließlich nach den Schildwerten, Anweisungen und Schemata, direkt auf dem Produkt angebracht oder zum Produkt beigelegt.

KEY TO CODING



KENNZEICHNUNGSSCHLÜSSEL

