



MT

Šie reguliatoriai yra skirti reguliuoti variklių sukimosi greitį (230Vac, 50Hz). Skirti varikliams, kuriems galima keisti greitį keičiant variklio maitinimo įtampą. Tinka tiek virštinkiniam, tiek potinkiniam montavimui. Aukštos IP apsaugos klasės dėžutė suteikia galimybę naudoti reguliatorių drėgnose patalpose.

Galima pajungti keletą variklių, svarbu tik, kad jų suminė srovė neviršytų maksimalios reguliatoriaus srovės. Visi tipai turi papildomą (nereguliuojamą) 230V išėjimą/įėjimą.

Šie greičio reguliatoriai puikiai ir tiksliai reguliuoja variklio sukimosi greitį.

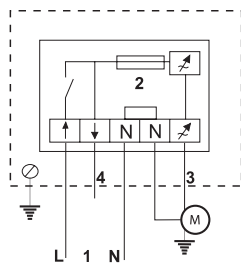
Ypatumai

- < Maitinimo įtampa: 230Vac – 50Hz
- < Idealus variklio valdymas
- < Saugiklis (A) (5*20 mm), atsarginis saugiklis įdėtas
- < Esant aukštai temperatūrai atjungia maitinimo įtampą
- < Reguliavimas: MTY nuo minimumo iki maksimumo/MTX nuo maksimumo iki minimumo
- < Minimalus greitis pasirenkamas vidiniu potenciometru
- < Potinkinis montavimas IP44/virštinkinis – IP54
- < MTY4/MTX4 virštinkinis montavimas: IP54
- < Plastmasinė dėžutė: ASA, RAL 9010 balta – dramblio kaulo spalvos, dangtelis poliamidinis atitinkantis IEC 60335 standartus
- < Maksimali aplinkos temperatūra 35 °C
- < Atitinka žemos įtampos standartus: 2006/95/EC / EMC standartus 2004/108/EC

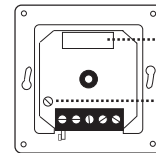


	MTX/MTY0	MTX/MTY1	MTX/MTY15	MTX/MTY2	MTX/MTY25	MTX/MTY4
Srovė (A)	0,05 - 0,5	0,1 - 1,0	0,1 - 1,5	0,2 - 2,0	0,2 - 2,5	0,4 - 4,0
Saugiklis (A) 5*20 mm	F 630 mA-H	F 1,25 A-H	F 2,00 A-H	F 2,5 A-H	F 3,15 A-H	F 5,00 A-H
IP	44/54					54

Pajungimo schema



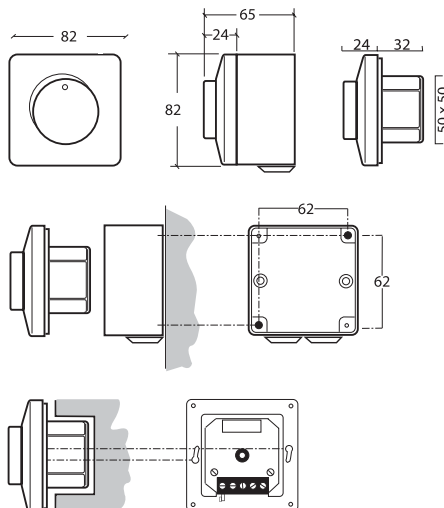
1. Maitinimo įtampa: 230Vac, 50Hz
2. Reguliuojamas išėjimas varikliui
3. *230 Vac nereguliuojamas išėjimas lempos, ventilio, pavaros pajungimui, variklio su trimis laidais pajungimui, įjungus reguliatorių (I_{max}: 2A)
4. *įėjimas: "bypass" jungikliui



fuse holder with spare

minimum speed adjustment trimmer

Išmatavimai ir tvirtinimas



	prekės svoris	bendras svoris
MTX-0-05-AT	175 gr	200 gr
MTX-0-10-AT	210 gr	235 gr
MTX-0-15-AT	210 gr	235 gr
MTX-0-20-AT	210 gr	235 gr
MTX-0-25-AT	215 gr	240 gr
MTX-0-40-AT	300 gr	325 gr
MTY-0-05-AT	175 gr	200 gr
MTY-0-10-AT	210 gr	235 gr
MTY-0-15-AT	210 gr	235 gr
MTY-0-20-AT	210 gr	235 gr
MTY-0-25-AT	215 gr	240 gr
MTY-0-40-AT	300 gr	325 gr